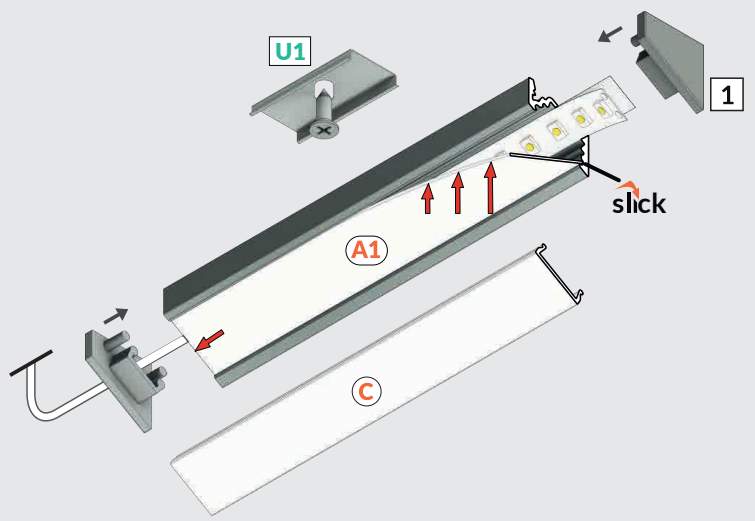
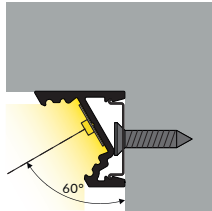
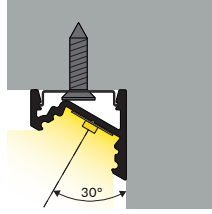
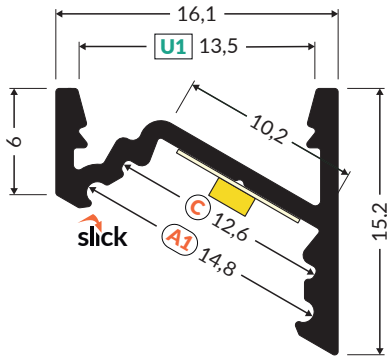
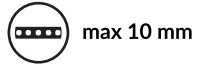


CORNER10.v2 A1C/U1



U1 mounting plate U1
uchwyt U1

1 end cap CORNER10.v2
zaślepka CORNER10.v2

A1 diffuser A1 slide
klosz A1 wsuwany

C diffuser C click
klosz C klik



scissors
nożyczki



hacksaw
piłka



pliers
kombinerki



solder
cyna



soldering iron
lutownica

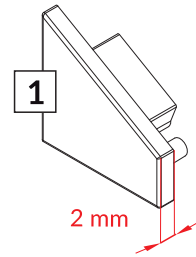
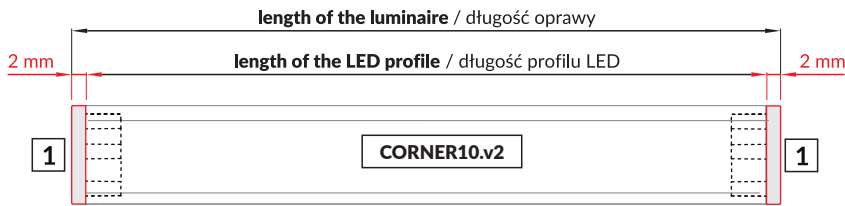


screwdriver
wkrętak

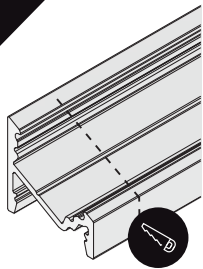


drill
wiertarka

I



II



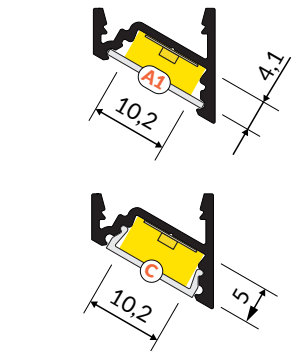
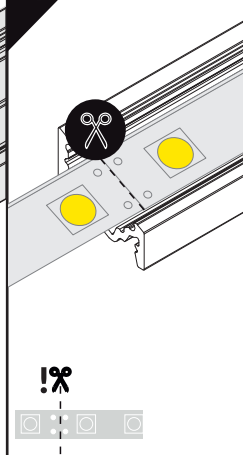
The length of the diffuser is equal to the length of the profile
Długość klosza równa jest długości profilu

III



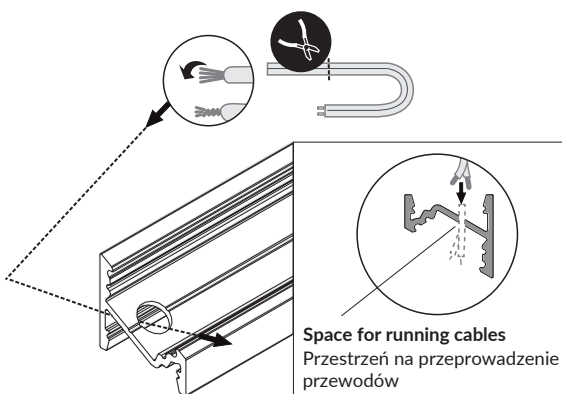
Hole for the power supply cable
Otwór pod przewód zasilający

IV



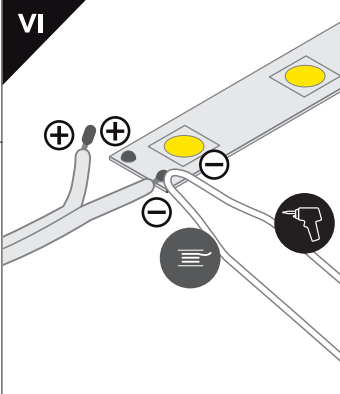
Dimensions of the space to install LED source
Wymiary przestrzeni do zamontowania źródła LED

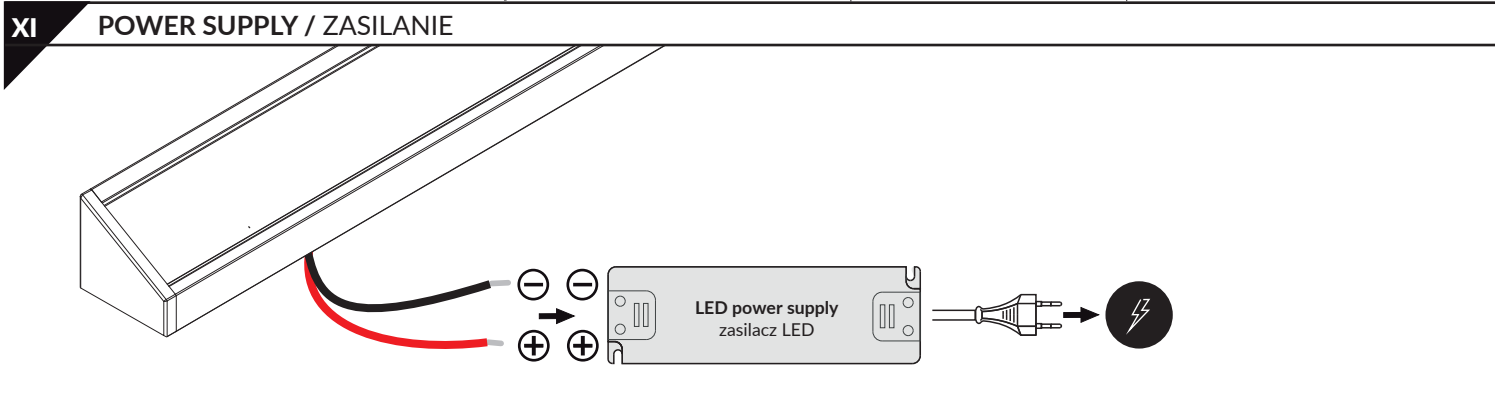
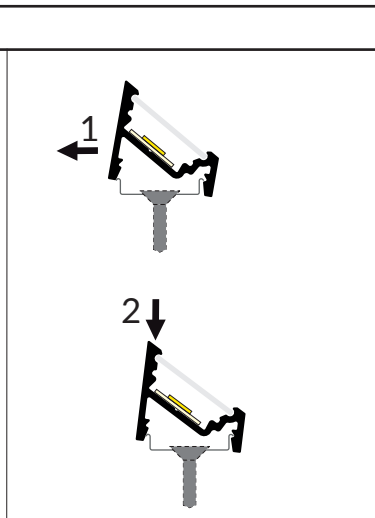
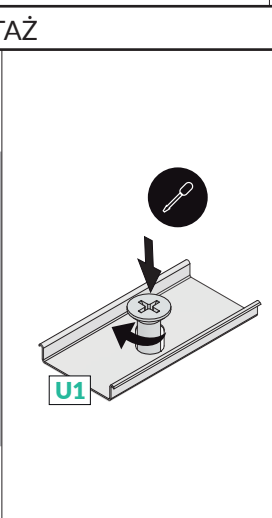
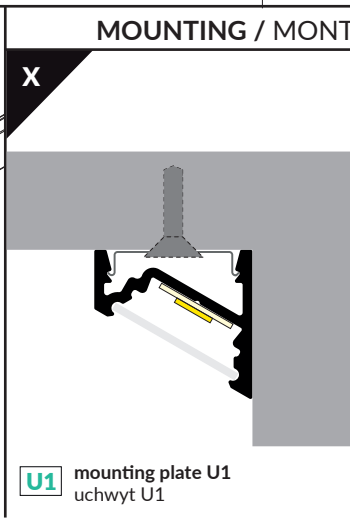
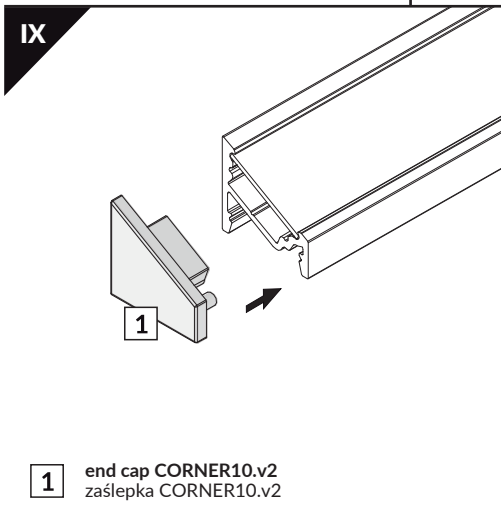
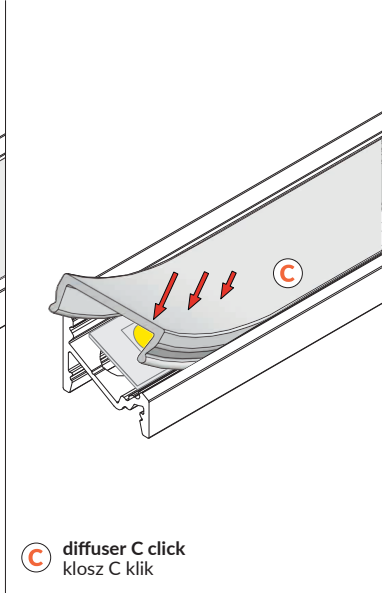
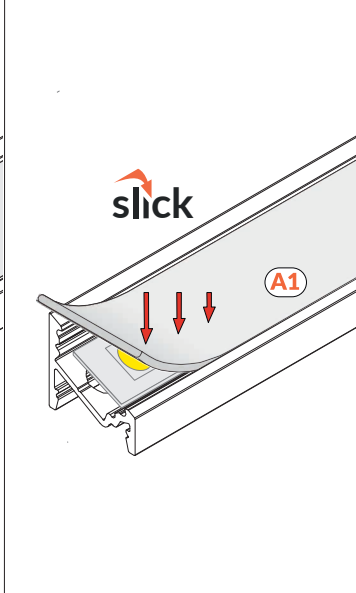
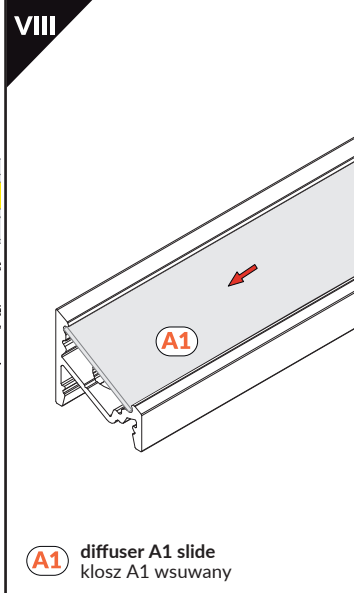
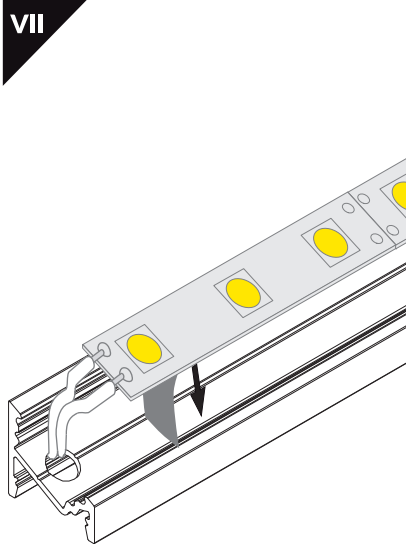
V



Space for running cables
Przeźnięć na przeprowadzenie przewodów

VI





CORNER10.v2

