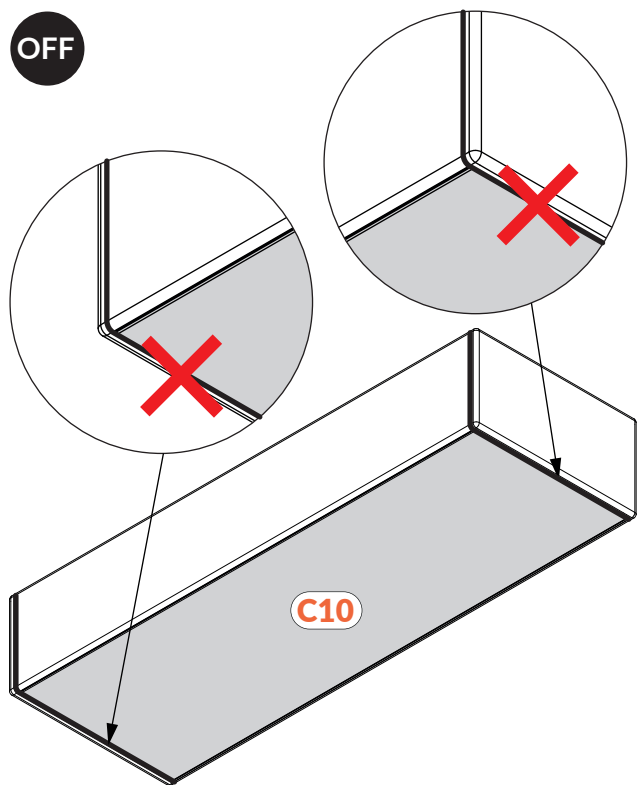


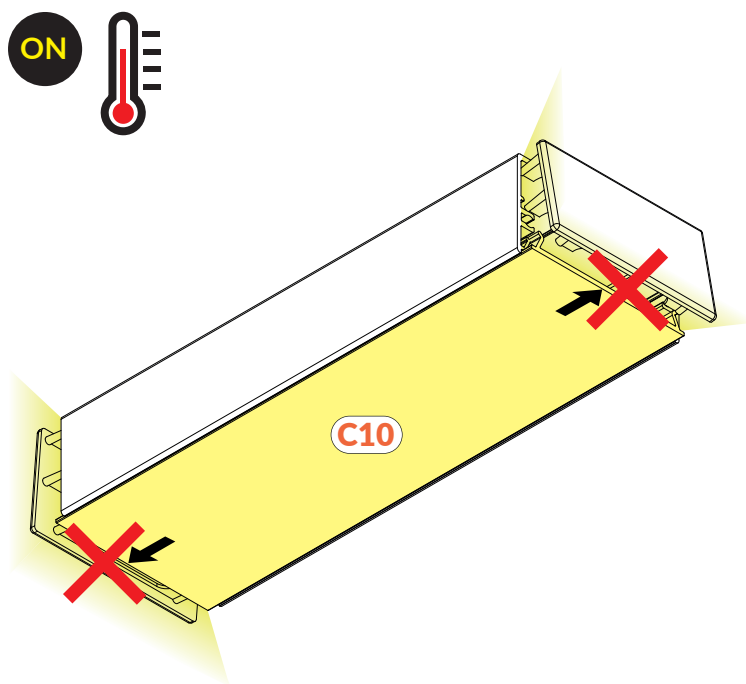
LOWI C10

NOTE! / UWAGA!

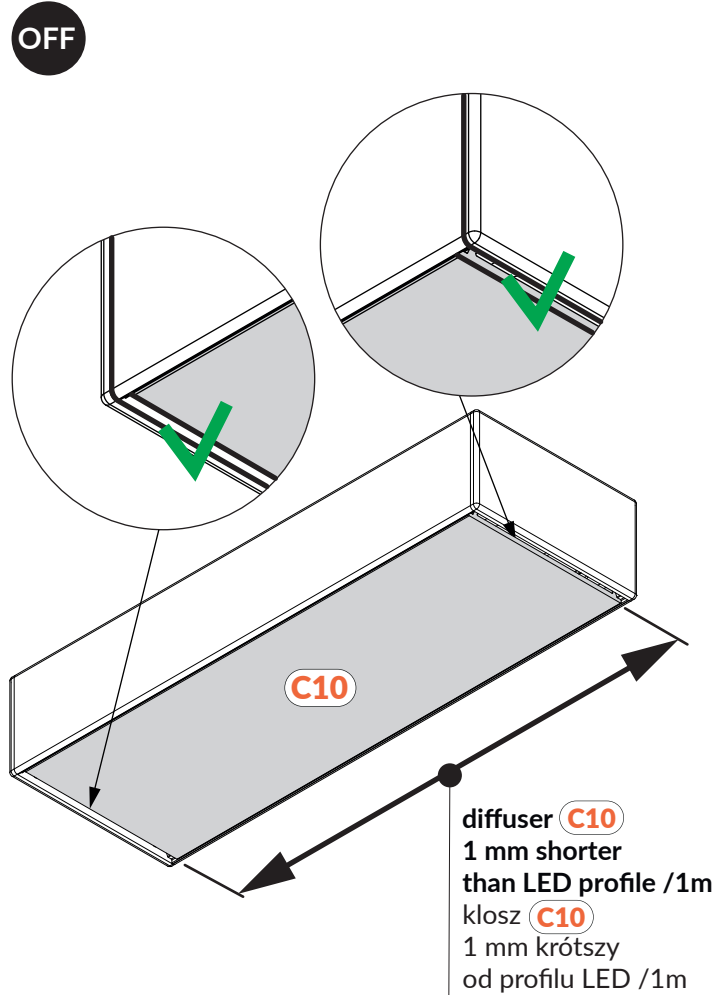
OFF



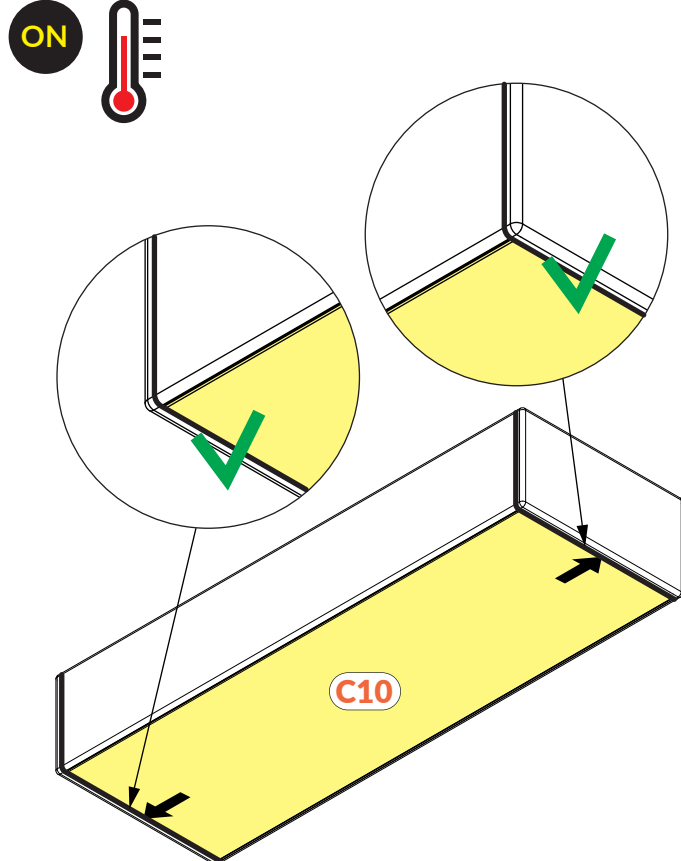
ON



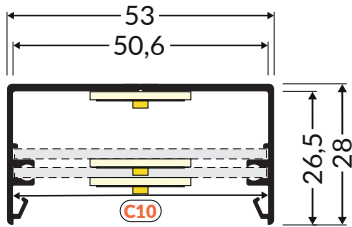
OFF



ON

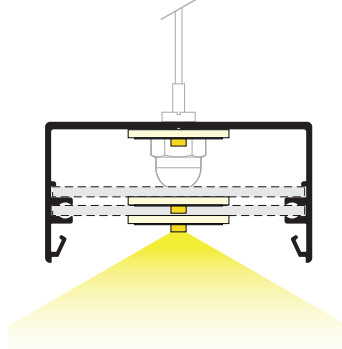


1 DIMENSIONS WYMIARY

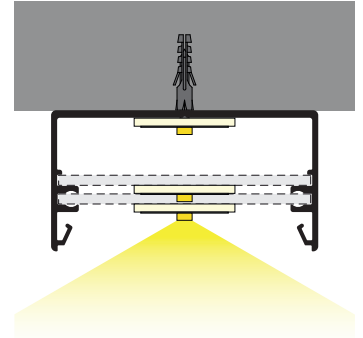


2 MOUNTING MONTAŻ

A Suspended mounting Montaż zwieszany



B Surface mounting Montaż nawierzchniowy



3 COMPONENTS ELEMENTY SKŁADOWE

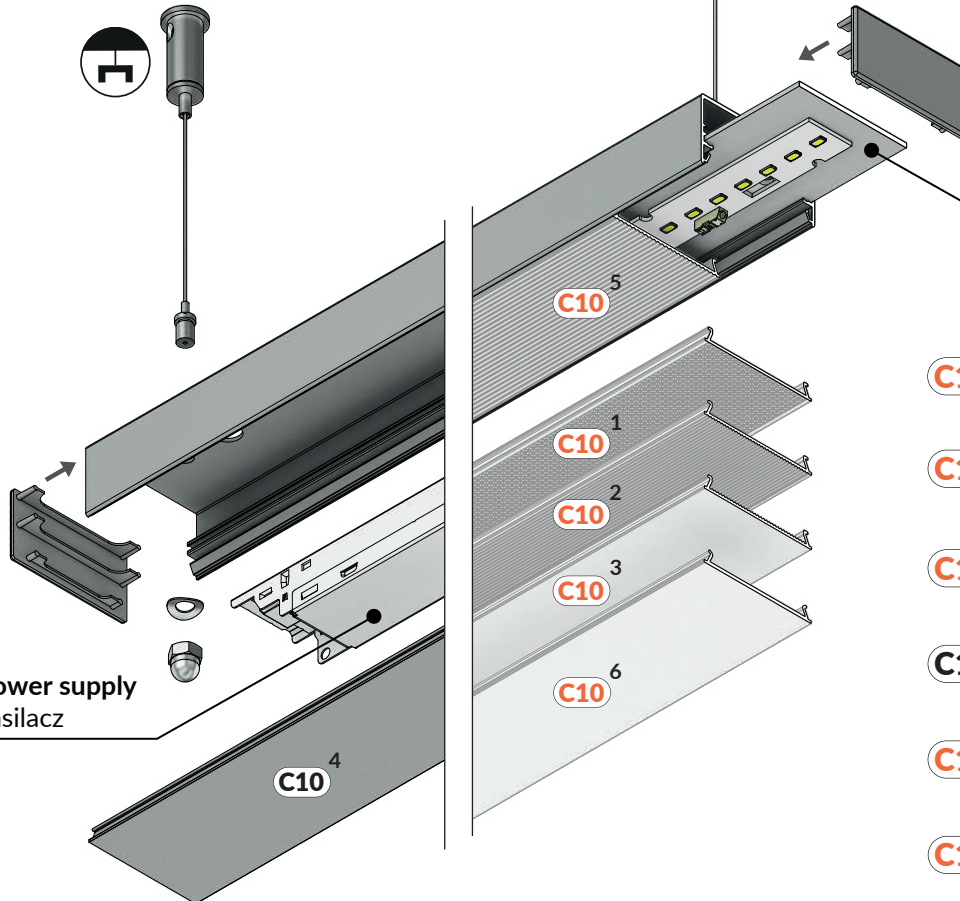
sling large zawiesie duże



sling large zawiesie duże



power supply zasilacz



LED mounting 50 mocowanie LED 50

- C10** 1 diffuser C10 click OPAL
klosz C10 klik OPAL
- C10** 2 diffuser C10 click NARROW
klosz C10 klik NARROW
- C10** 3 diffuser C10 click WIDE
klosz C10 klik WIDE
- C10** 4 cover C10
osłona C10
- C10** 5 diffuser C10 click PRO
klosz C10 klik PRO
- C10** 6 diffuser C10 click BASIC
klosz C10 klik BASIC



electric saw
piła elektryczna



screwdriver
wkrętek



drill
wiertarka



Mounting must be performed by an appropriately qualified person.
Mounting must be performed with the 230 V power supply disconnected



Montaż powinna wykonać osoba posiadająca odpowiednie uprawnienia.
Montaż oprawy wykonywać przy odłączonym zasilaniu siecowym 230 V

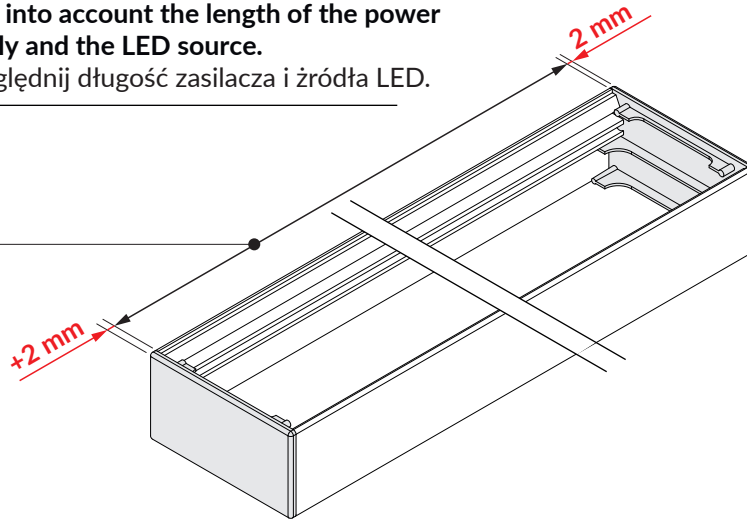
LENGTHS DŁUGOŚCI



Take into account the length of the power supply and the LED source.
Uwzględnij długość zasilacza i źródła LED.

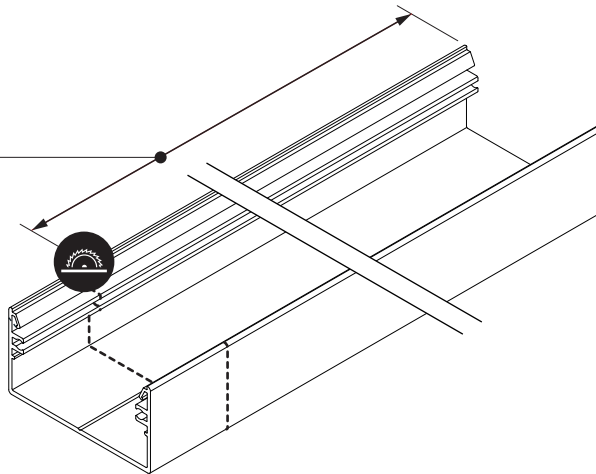
4.1

luminaire
4 mm longer
than LED profile
oprawa
dłuższa o 4 mm
od profilu LED



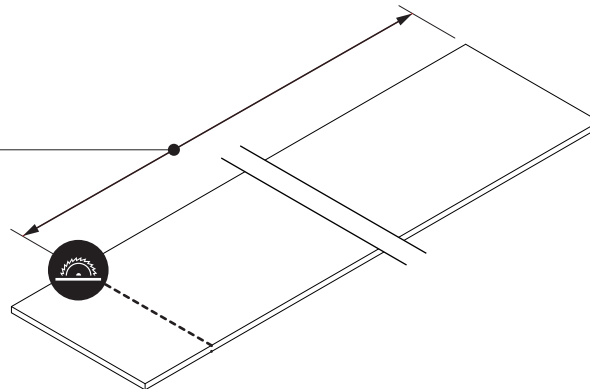
4.2

length of the LED profile
długość profilu LED



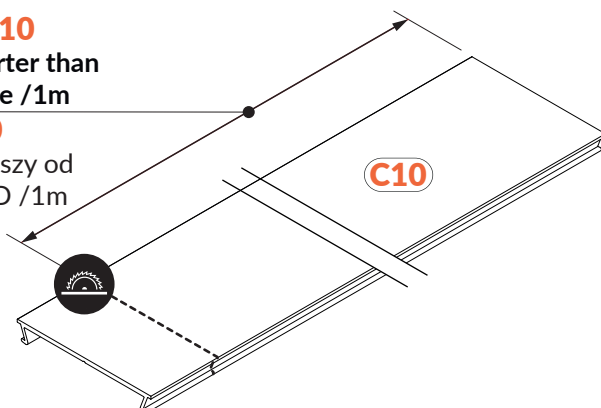
4.3

length of the LED mounting 50
długość mocowania LED 50

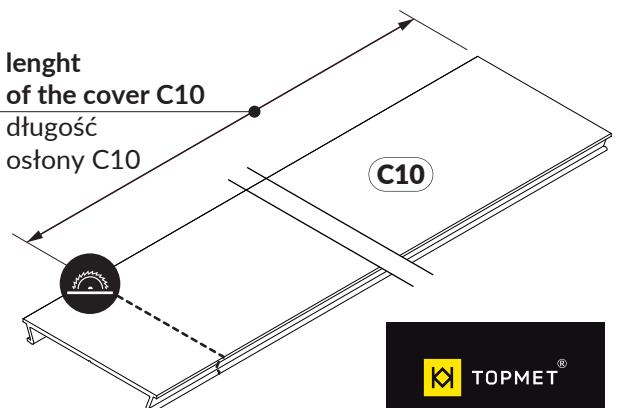


4.4

diffuser **C10**
1 mm shorter than
LED profile /1m
klosz **C10**
1 mm krótszy od
profilu LED /1m

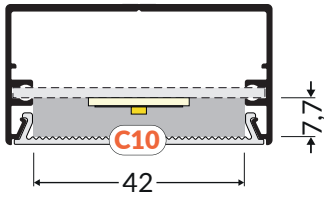


length
of the cover C10
długość
ośłony C10

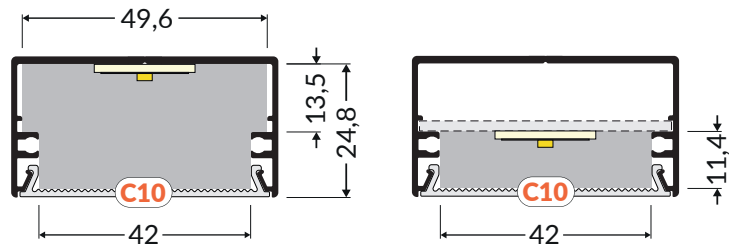


5 DIMENSIONS OF THE SPACE TO INSTALL LED SOURCE WYMIARY PRZESTRZENI DO ZAMONTOWANIA ŹRÓDŁA LED

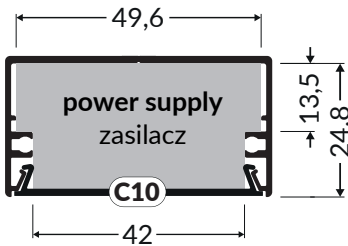
option included in the manual
wariant uwzględniony w instrukcji



other options
pozostałe warianty

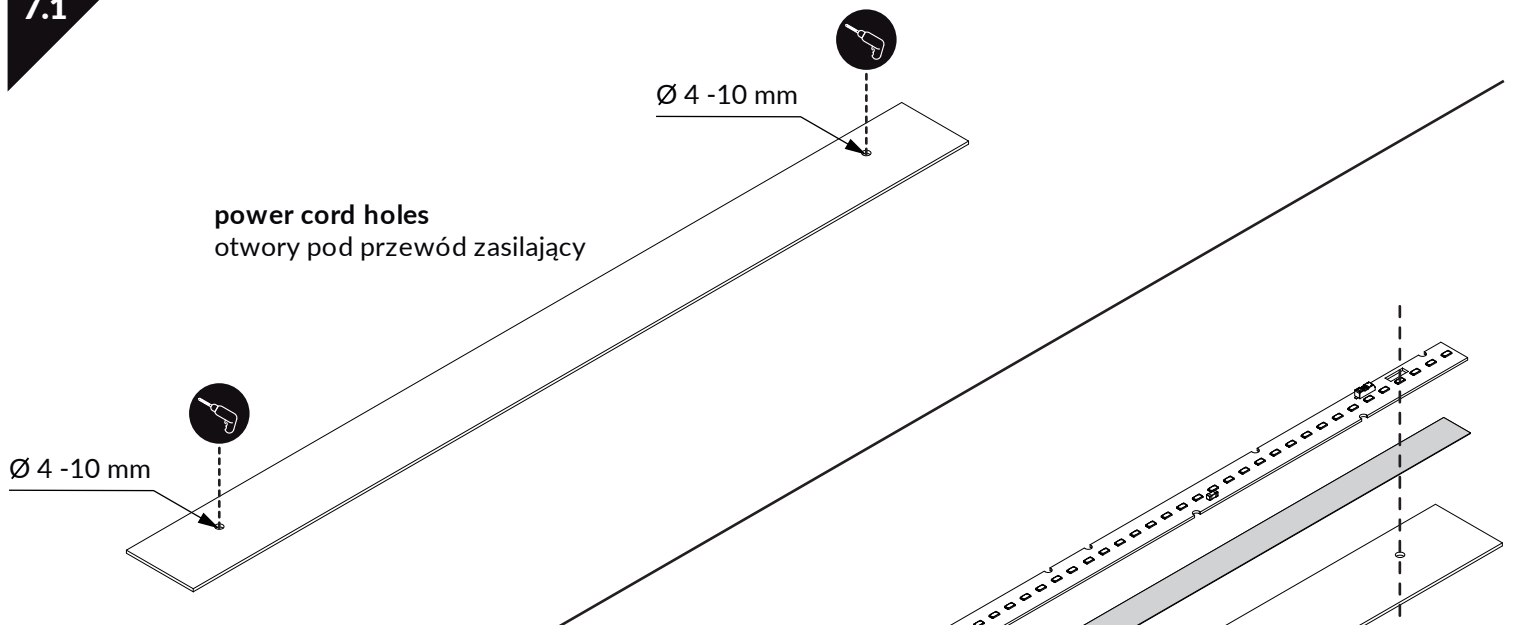


6 DIMENSIONS OF THE SPACE TO INSTALL POWER SUPPLY WYMIARY PRZESTRZENI DO ZAMONTOWANIA ZASILACZA



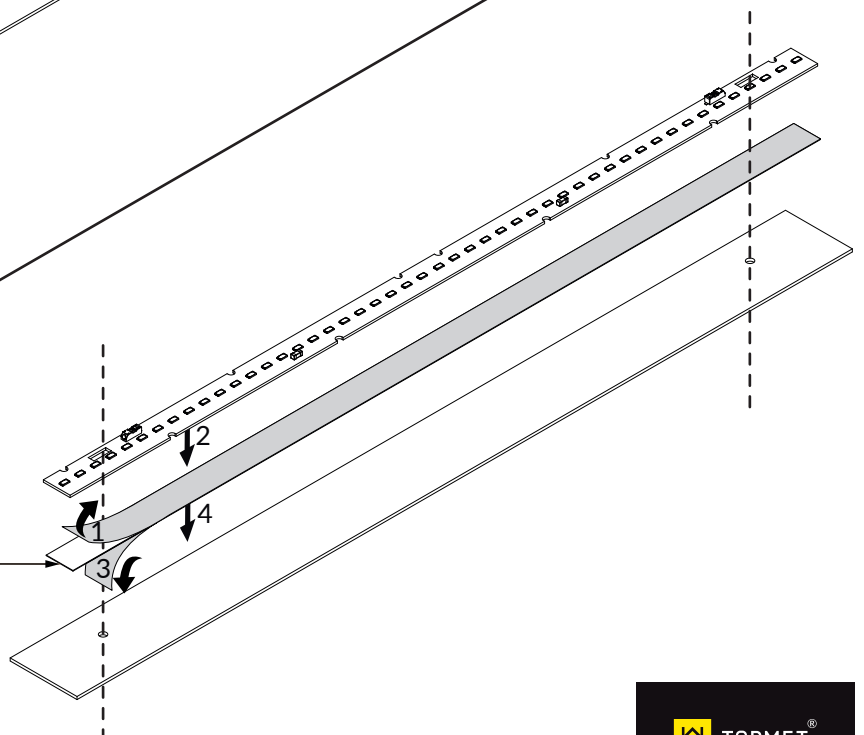
MOUNTING OF LIGHT SOURCE MONTAŻ ŹRÓDŁA ŚWIATŁA

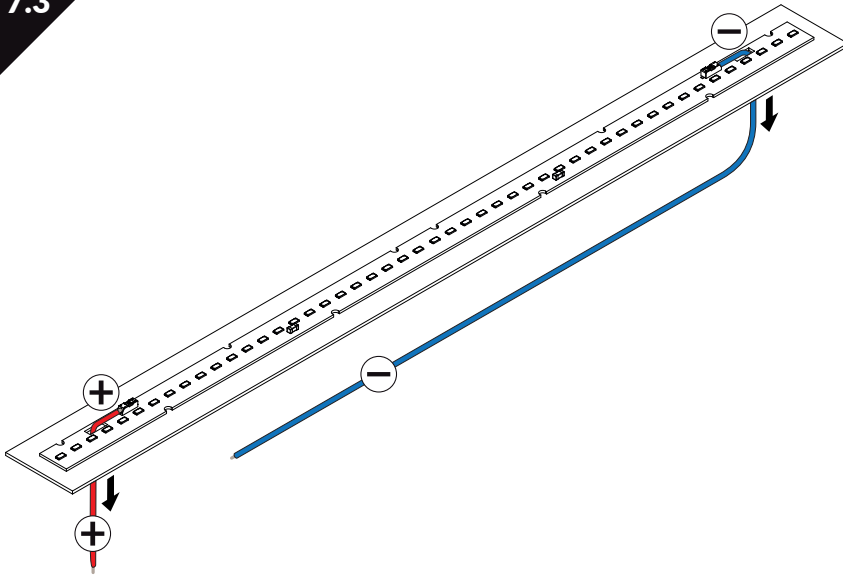
7.1



7.2

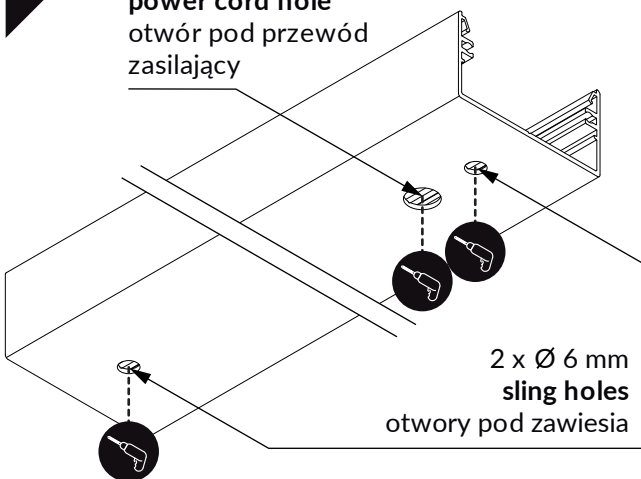
adhesive tape double-sided
thermally conductive
taśma dwustronna
termoprzewodząca



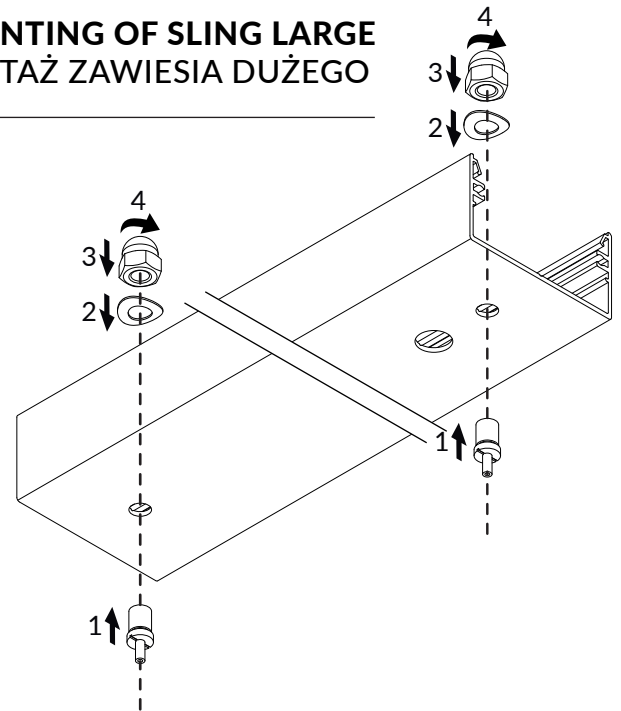


A Suspended mounting
Montaż zwieszany

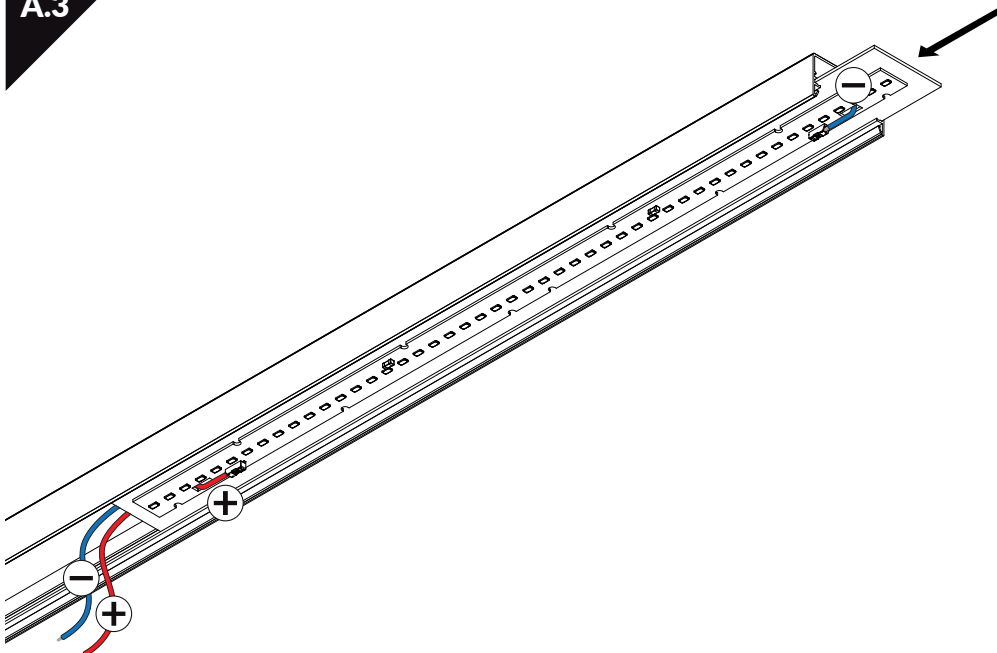
A.1
Ø 10,5 - 15 mm
power cord hole
otwór pod przewód
zasilający

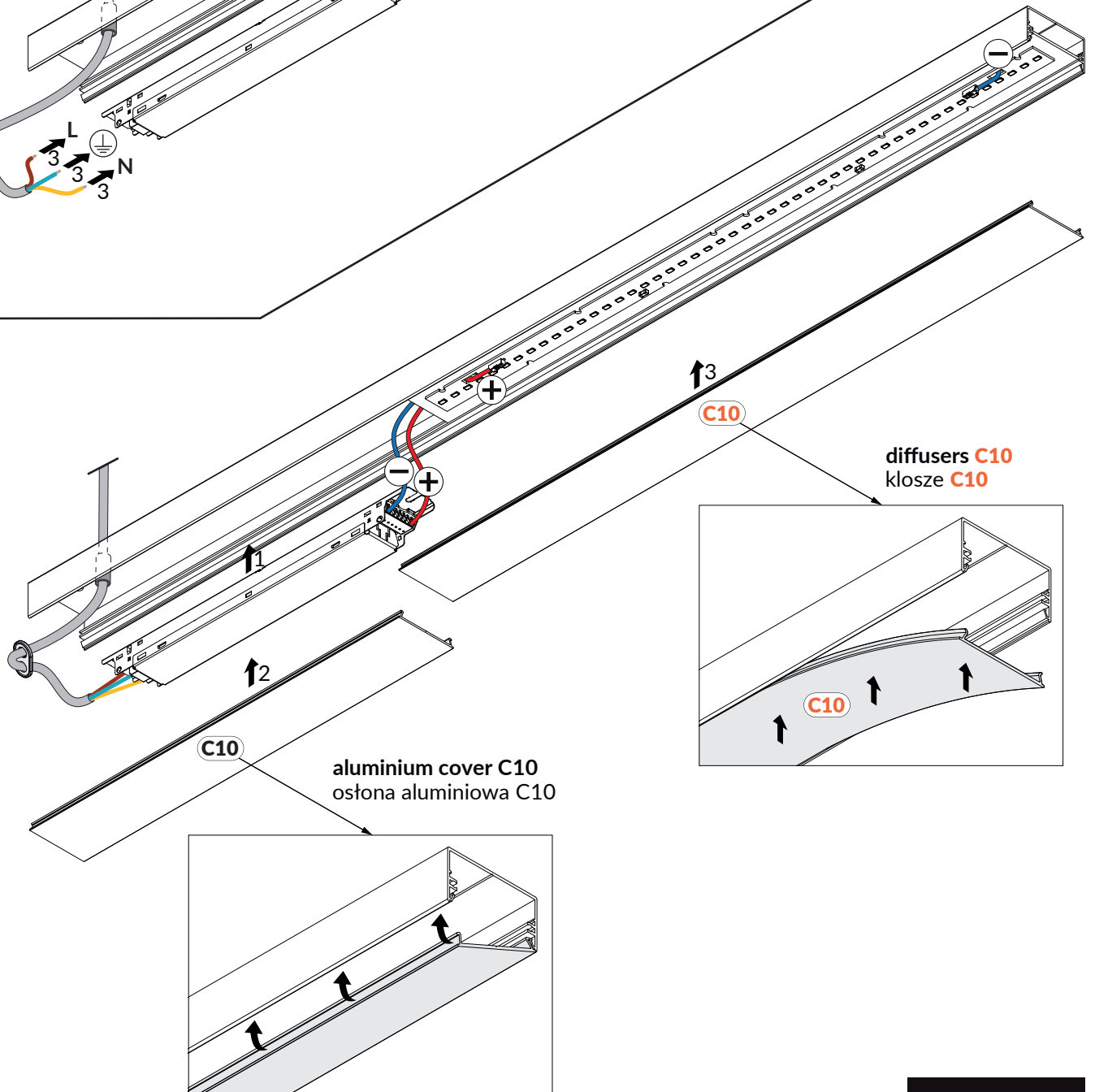
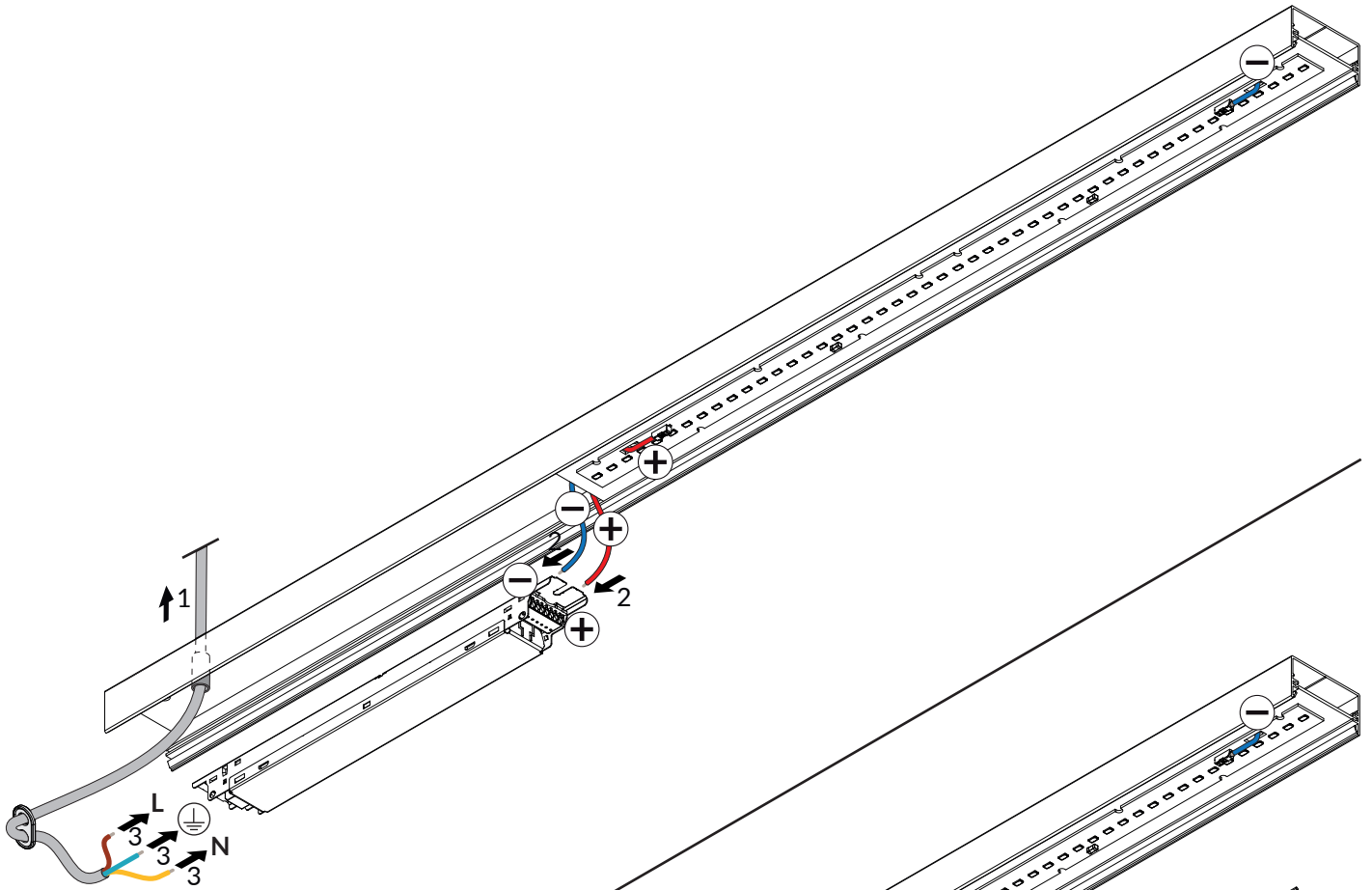


A.2 MOUNTING OF SLING LARGE
MONTAŻ ZAWIESIA DUŻEGO

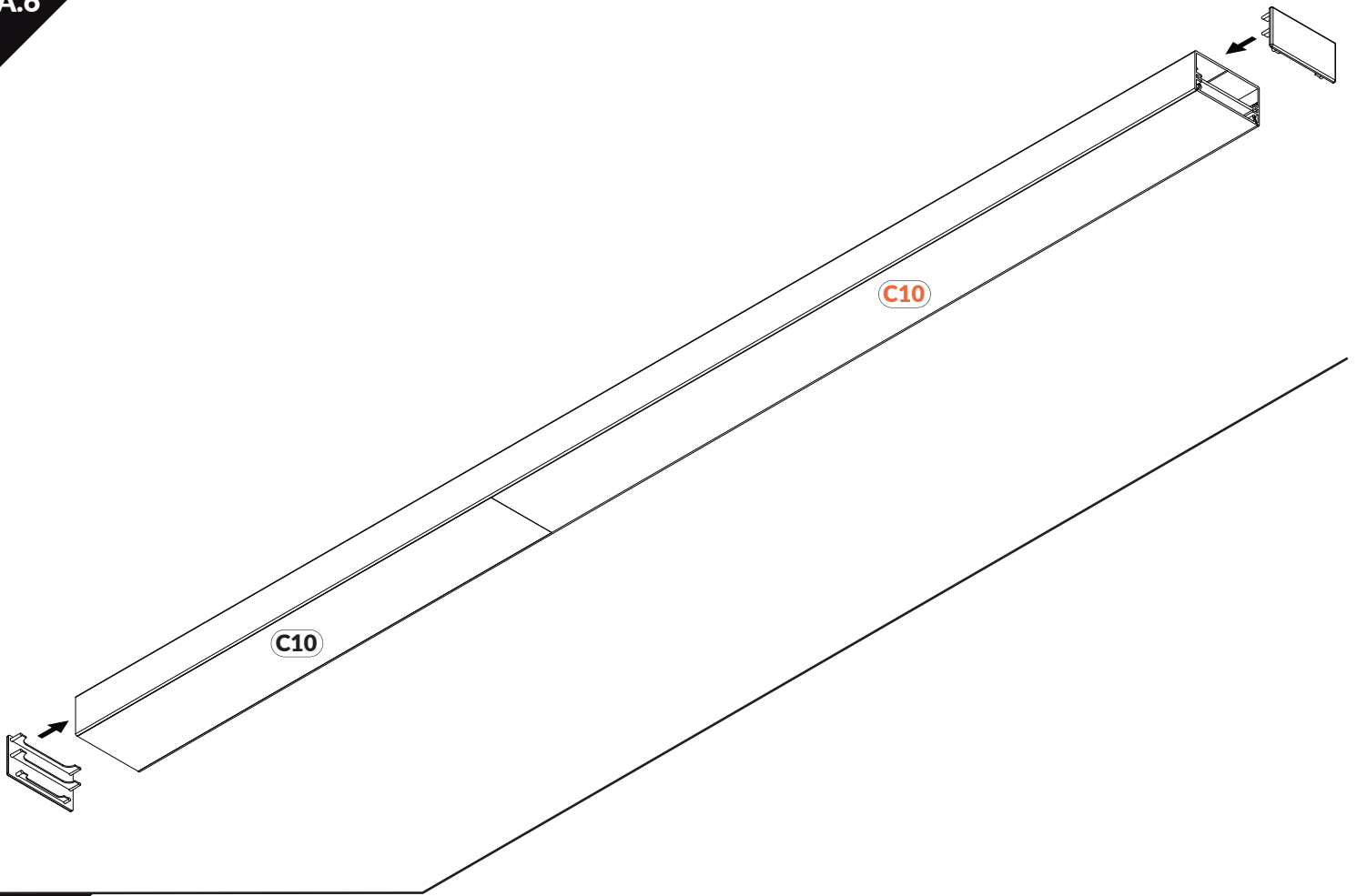


A.3

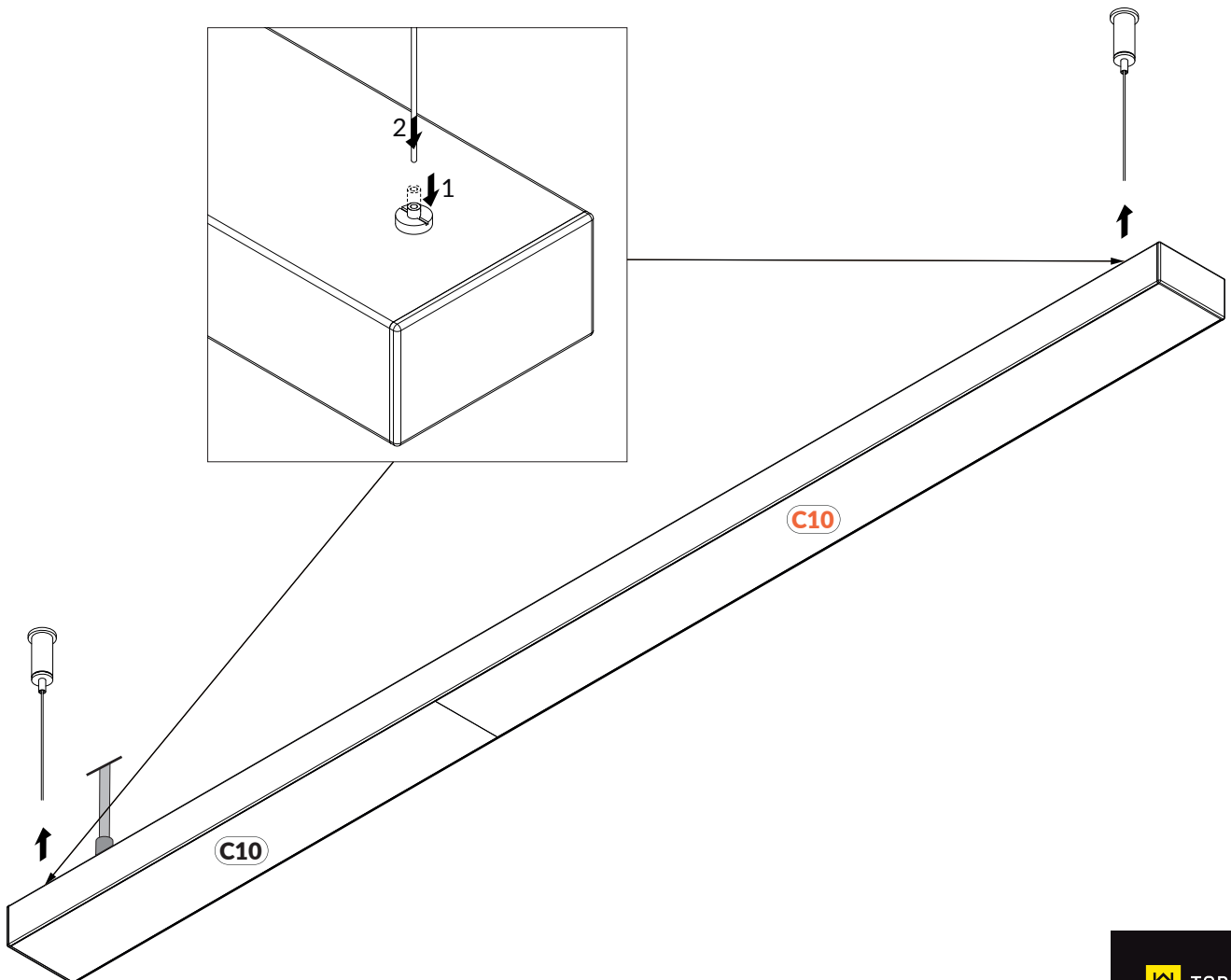


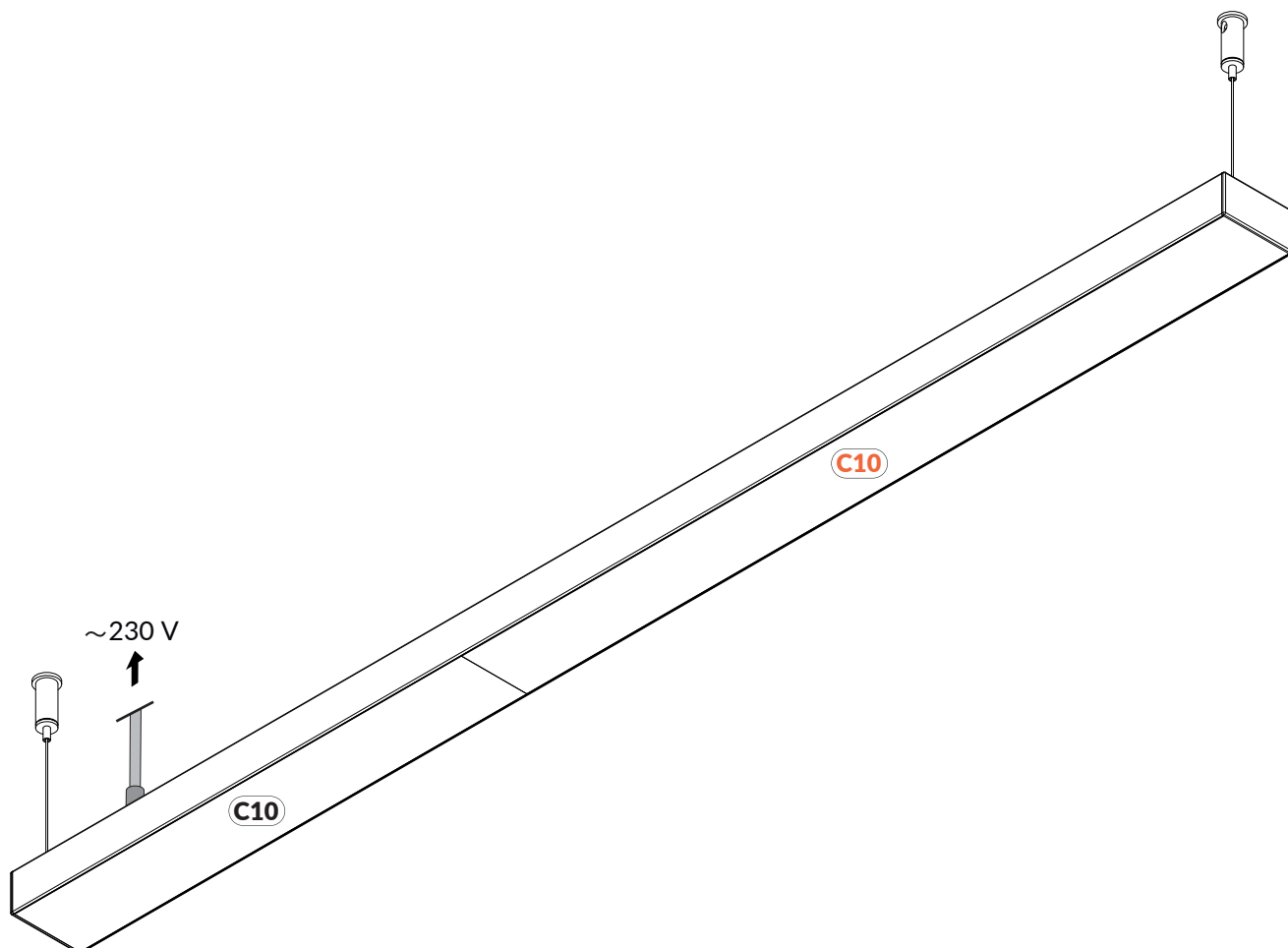


A.6

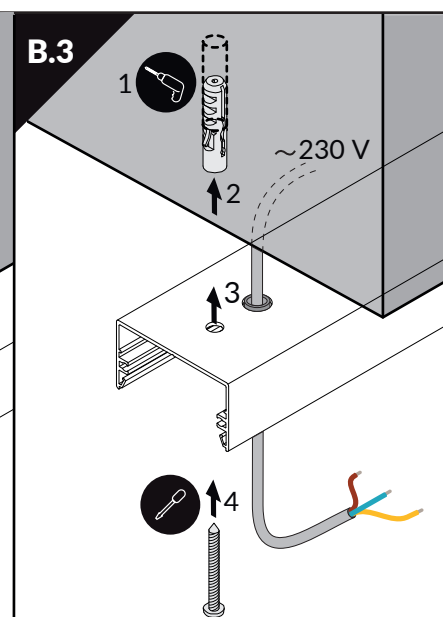
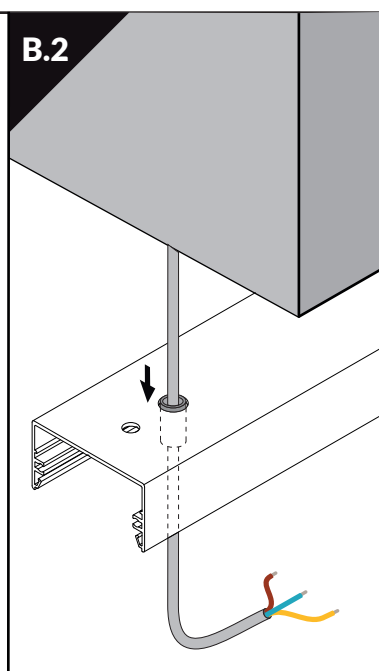
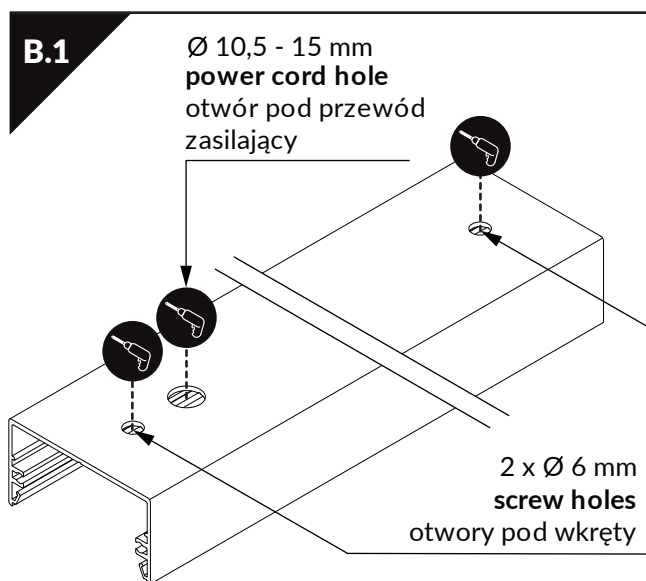


A.7

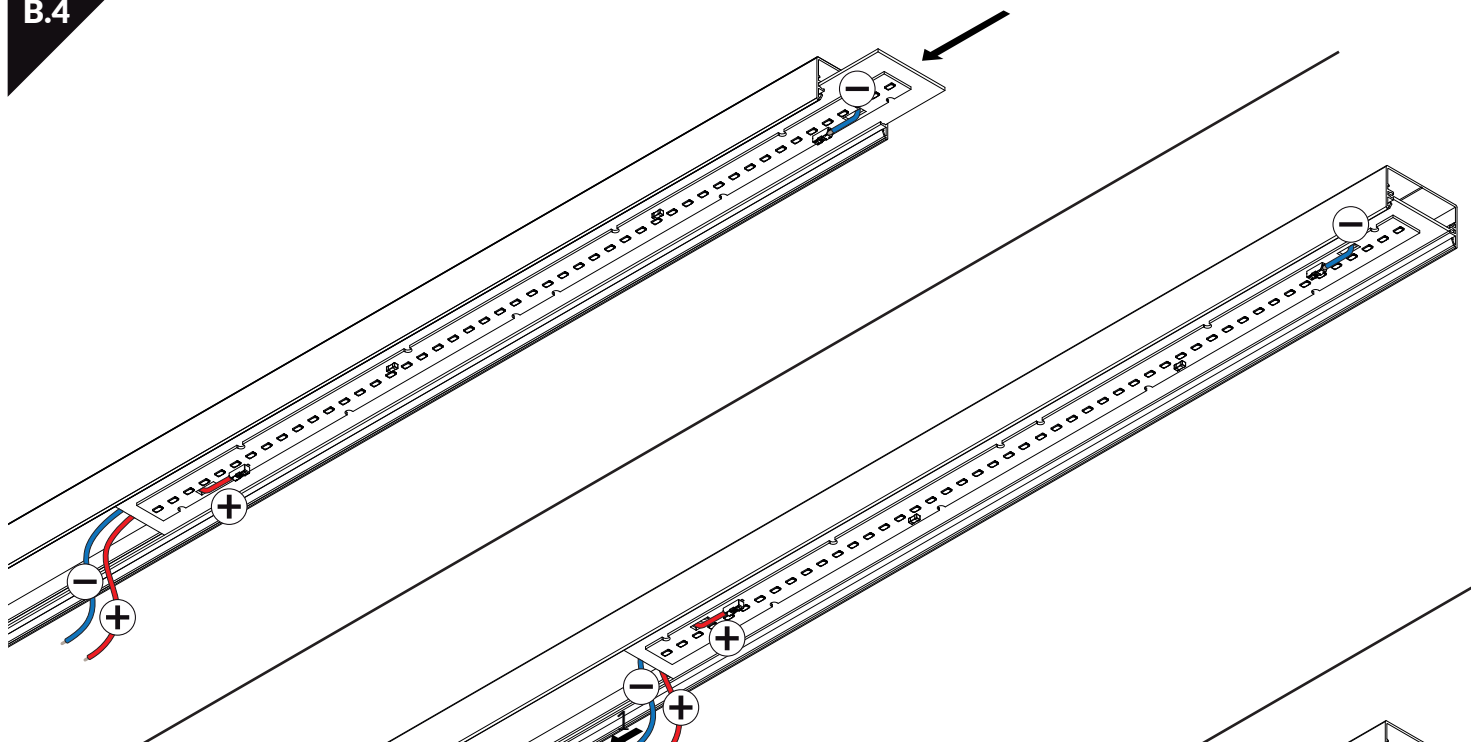




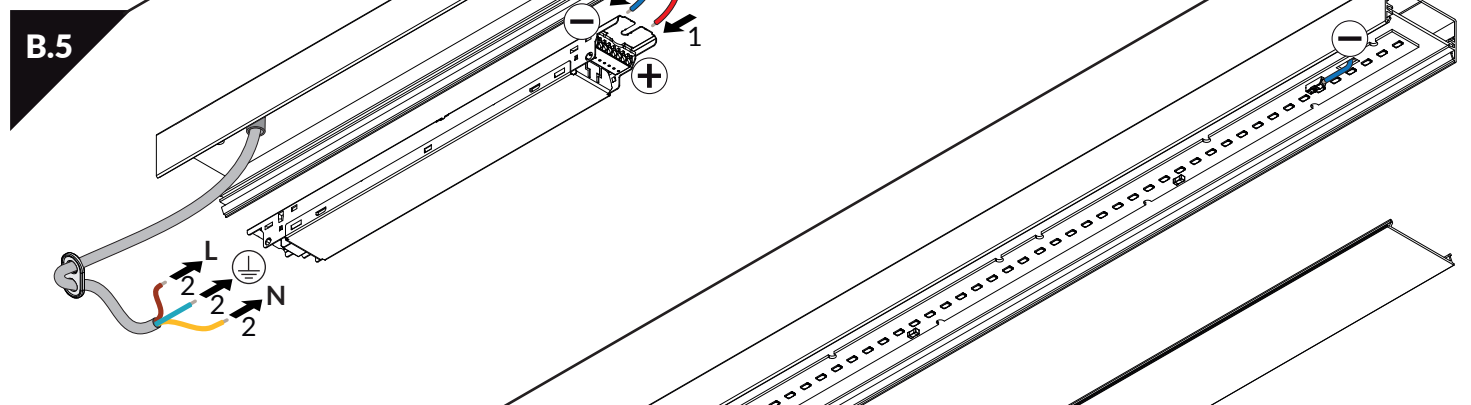
B Surface mounting
Montaż nawierzchniowy



B.4



B.5



B.6

