

PROFIL LED VARIO30-05 ACDE-9 3000 ANOD.



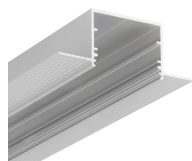
Oświetleniowe



do szpachlowania



Architektoniczne



Wzory przemysłowe EU



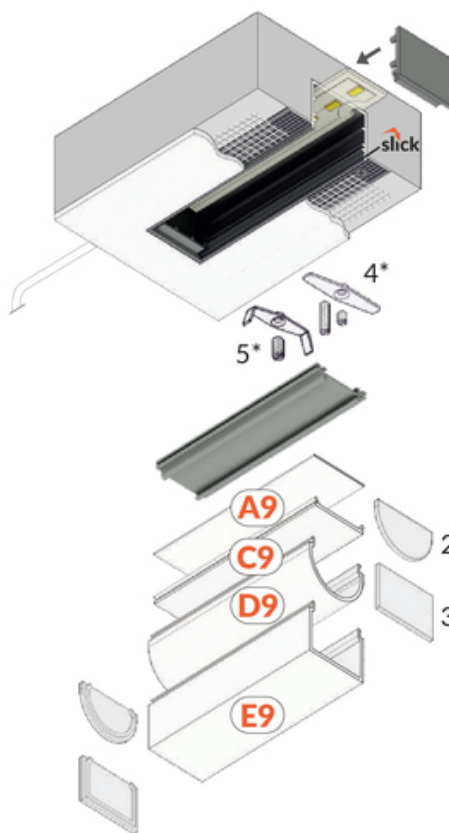
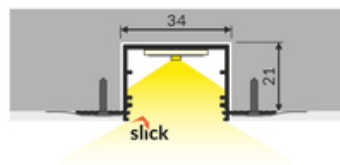
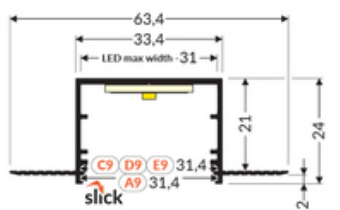
CE



Wyprodukowane w Polsce



Kup produkt

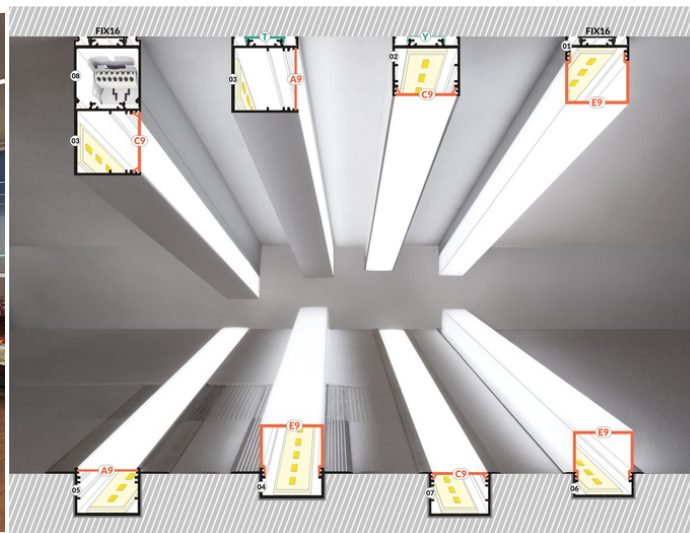


2*
end cap D9
zasłepka D9

3*
end cap E9
zasłepka E9

4*
LED clamp VARIO30
docisk LED VARIO30

5*
LED clamp VARIO30-1
docisk LED VARIO30-1

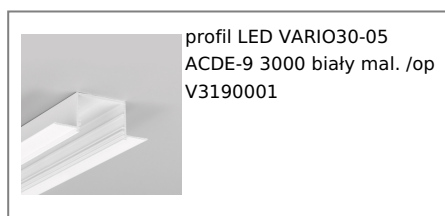


Informacje podstawowe

Indeks: V3190020
EAN: 5901597253310
Materiał: aluminium
Kolor: anodowany
Długość [mm]: 3000
Szerokość [mm]: 63.4
Wysokość [mm]: 24
Waga [kg]: 1.125
Producent: TOPMET
Kraj pochodzenia, wytworzenia: PL

Jednostka miary: szt.
Wymiary opakowania jednostkowego [mm]: 3000 x 63,4 x 24
Opakowanie zbiorcze [szt]: 20
Typ opakowania zbiorczego: pakiet
Waga produktu z opakowaniem zbiorczym [kg]: 22.5

DOSTĘPNE KOLORY



DOSTĘPNE WARIANTY

1000 mm, 2000 mm, 3000 mm, 4050 mm

Dopasowane elementy

TOPMET LIGHT KŁOSOWICZ WIŚNIEWSKI sp. z o.o.
Ostrowska 354 | 61-312 Poznań | POLAND
tel.: +48 61 872 75 00
info@topmet.pl

data wygenerowania karty pdf: 20.04.2024

KŁOSZE DO PROFILI LED

 <p>klosz C9 klik 3000 transparentny /op index: V3470016</p>	 <p>(EOL) klosz C9 klik 3000 mleczny /op index: V3470038</p>	 <p>klosz C9 klik 3000 czarny /op index: V3470041</p>
 <p>klosz D9 klik 3000 mleczny /op index: V3510038</p>	 <p>klosz E9 klik 3000 mleczny /op index: V3550038</p>	 <p>klosz A9 wsuwany 3000 szron index: V3000339</p>
 <p>klosz C9 klik 20m rolka czarny index: V3000441S</p>	 <p>(EOL) klosz C9 klik 20m rolka mleczny index: V3000438S</p>	

ZASŁEPKI DO PROFILI LED

 <p>zaślepka D9 mleczny [20szt] index: V4980038</p>	 <p>zaślepka E9 mleczny [20szt] index: V4990038</p>	 <p>zaślepka VARIO30-05 szary [20szt] index: V4910022</p>
 <p>zaślepka VARIO30-05 srebro [20szt] index: V4910040</p>		

ŁĄCZNIKI DO PROFILI LED



**łącznik VARIO30-05 60st
anod. /op**
index: V4720020s



**łącznik VARIO30-05 90st
anod. /op**
index: V4730020s



**łącznik VARIO30-05 90st
gięty biały mal. /op**
index: V4740001s



**łącznik VARIO30-05
120st anod. /op**
index: V4750020s



**łącznik VARIO30-05
135st anod. /op**
index: V4760020s



**łącznik VARIO30-05
180st /op**
index: V4650000s



**łącznik VARIO30-05
270st gięty anod. /op**
index: V4770020s