

PROFIL LED SMART10 AC2/Z 1000 ALU.SUR.



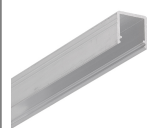
max 10 mm



Nawierzchniowe



Meblowe



- ciągła linia światła (przy zastosowaniu taśmy 120 P/m i klosza mlecznego)
- gniazdo Slick
- miniaturowe gabaryty
- uniwersalne zastosowanie
- możliwość zastosowania taśm wodoodpornych



Wzory przemysłowe EU



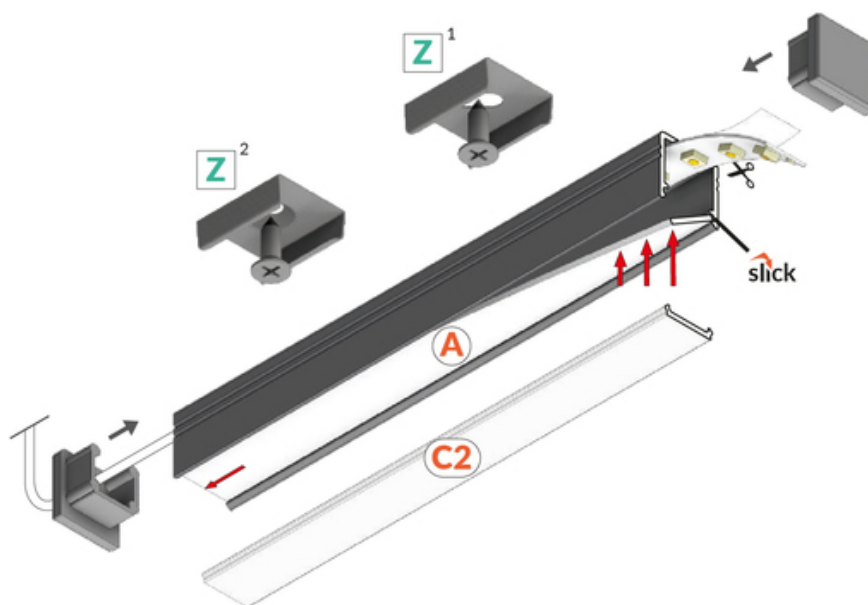
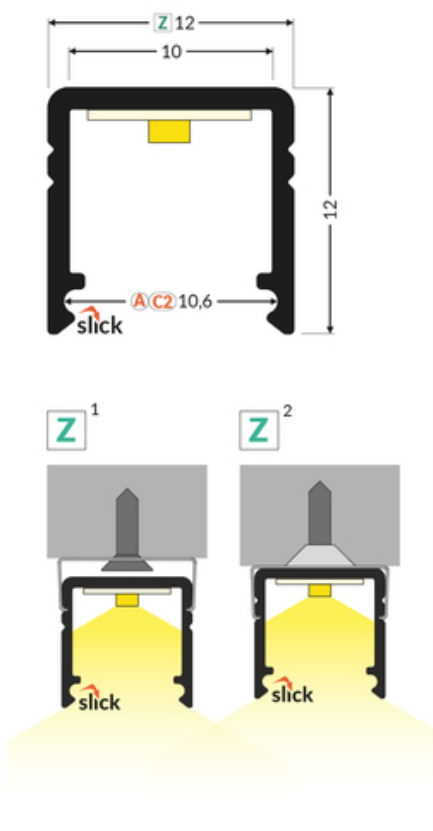
CE

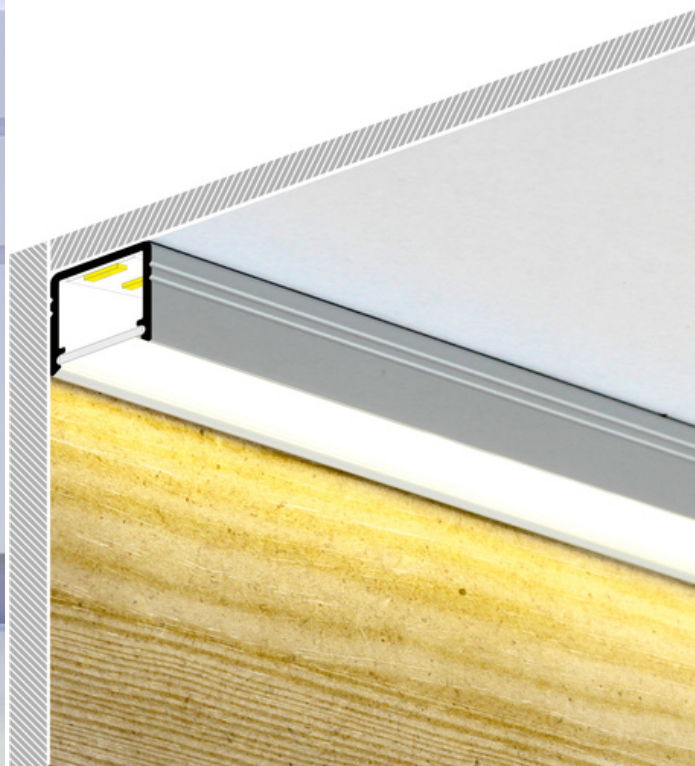


Wyprodukowane w Polsce



Kup produkt

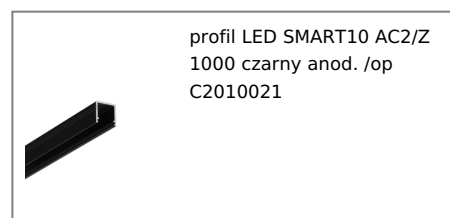
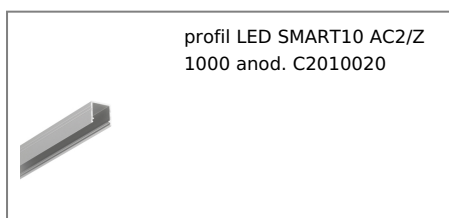




Informacje podstawowe

Indeks: C2010000 EAN: 5901597206118 Materiał: aluminium Kolor: aluminium surowe Długość [mm]: 1000 Szerokość [mm]: 12 Wysokość [mm]: 12 Waga [kg]: 0.091 Waga opakowania [kg]: 0.024 Producent: TOPMET Kraj pochodzenia, wytworzenia: PL	Jednostka miary: szt. Wymiary opakowania jednostkowego [mm]: 1000 x 12 x 12 Opakowanie zbiorcze [szt]: 40 Typ opakowania zbiorczego: pakiet Waga produktu z opakowaniem zbiorczym [kg]: 3.64
--	--

DOSTĘPNE KOLORY

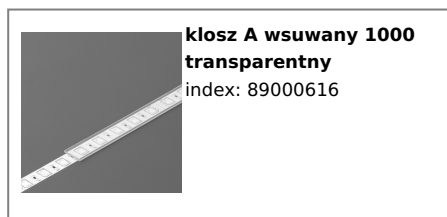


DOSTĘPNE WARIANTY

1000 mm, 2000 mm, 3000 mm, 4050 mm

Dopasowane elementy

KLOSZE DO PROFILI LED



TOPMET LIGHT KŁOSOWICZ WIŚNIEWSKI sp. z o.o.

Ostrowska 354 | 61-312 Poznań | POLAND

tel.: +48 61 872 75 00

info@topmet.pl

data wygenerowania karty pdf: 20.04.2024

ZAŚLEPKI DO PROFILI LED



zaślepka SMART10 szary [20szt]
index: C2940022



zaślepka SMART10 srebro [20szt]
index: C2940040



zaślepka SMART10 z otworem szary [20szt]
index: C2960022



zaślepka SMART10 z otworem srebro [20szt]
index: C2960040

UCHWYTY DO PROFILI LED



uchwyt Z inox [20szt]
index: 89270019



uchwyt Z cone inox [20szt]
index: 89980019