

PROFIL LED SMART10 AC2/Z 2000 ALU.SUR.



Nawierzchniowe



Meblowe



max 10 mm



- ciągła linia światła (przy zastosowaniu taśmy 120 P/m i klosza mlecznego)
- gniazdo Slick
- miniaturowe gabaryty
- uniwersalne zastosowanie
- możliwość zastosowania taśm wodoodpornych



CE



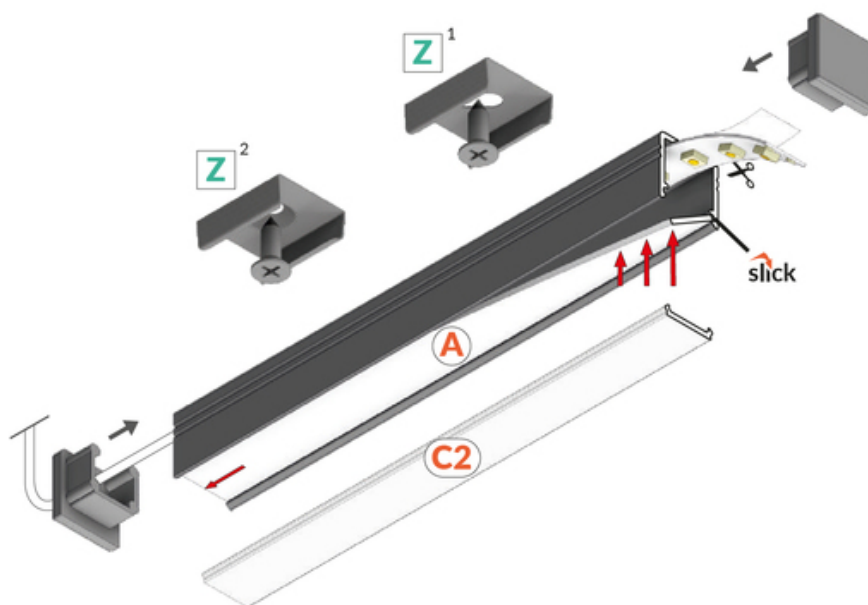
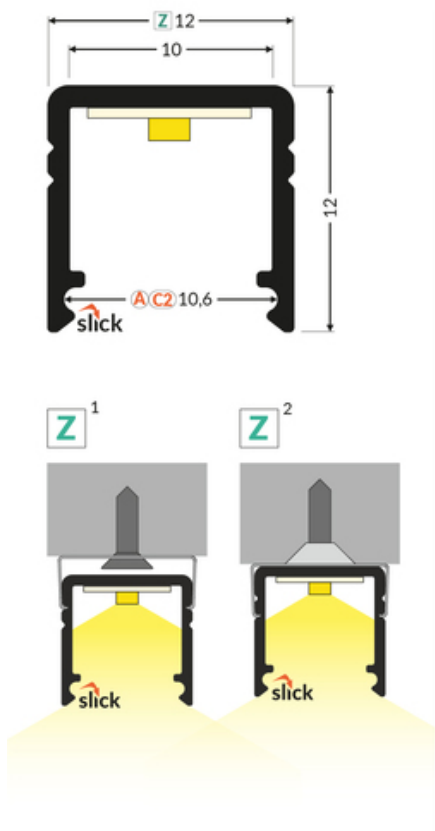
Wzory przemysłowe EU

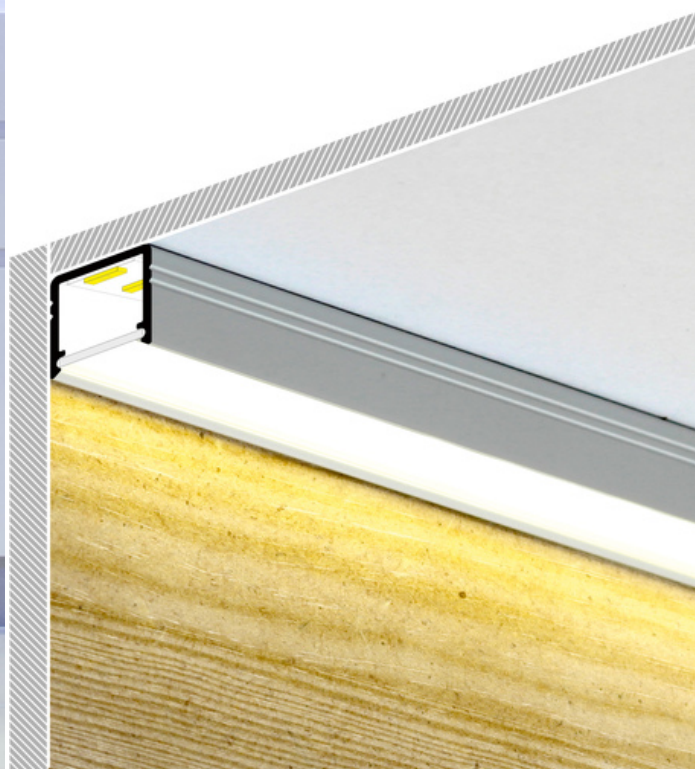


Wyprodukowane w Polsce



Kup produkt

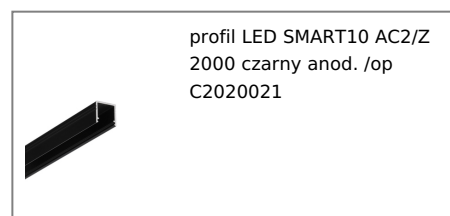
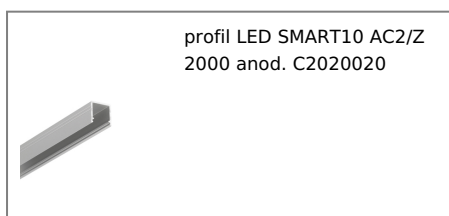




Informacje podstawowe

Indeks: C2020000 EAN: 5901597206156 Materiał: aluminium Kolor: aluminium surowe Długość [mm]: 2000 Szerokość [mm]: 12 Wysokość [mm]: 12 Waga [kg]: 0.182 Waga opakowania [kg]: 0.012 Producent: TOPMET Kraj pochodzenia, wytworzenia: PL	Jednostka miary: szt. Wymiary opakowania jednostkowego [mm]: 2000 x 12 x 12 Opakowanie zbiorcze [szt]: 40 Typ opakowania zbiorczego: pakiet Waga produktu z opakowaniem zbiorczym [kg]: 7.28
--	--

DOSTĘPNE KOLORY



DOSTĘPNE WARIANTY

1000 mm, 2000 mm, 3000 mm, 4050 mm

Dopasowane elementy

KLOSZE DO PROFILI LED



TOPMET LIGHT KŁOSOWICZ WIŚNIEWSKI sp. z o.o.

Ostrowska 354 | 61-312 Poznań | POLAND

tel.: +48 61 872 75 00

info@topmet.pl

data wygenerowania karty pdf: 20.04.2024

ZAŚLEPKI DO PROFILI LED



**zaślepka SMART10
srebro [20szt]**
index: C2940040



**zaślepka SMART10 z
otworem szary [20szt]**
index: C2960022



**zaślepka SMART10 z
otworem srebro [20szt]**
index: C2960040

UCHWYTY DO PROFILI LED



uchwyt Z inox [20szt]
index: 89270019



**uchwyt Z cone inox
[20szt]**
index: 89980019