

# PROFIL LED SMART10 AC2/Z 3000 ANOD.



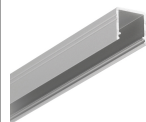
Nawierzchniowe



Meblowe



max 10 mm



- ciągła linia światła (przy zastosowaniu taśmy 120 P/m i klosza mlecznego)
- gniazdo Slick
- miniaturowe gabaryty
- uniwersalne zastosowanie
- możliwość zastosowania taśm wodoodpornych



CE



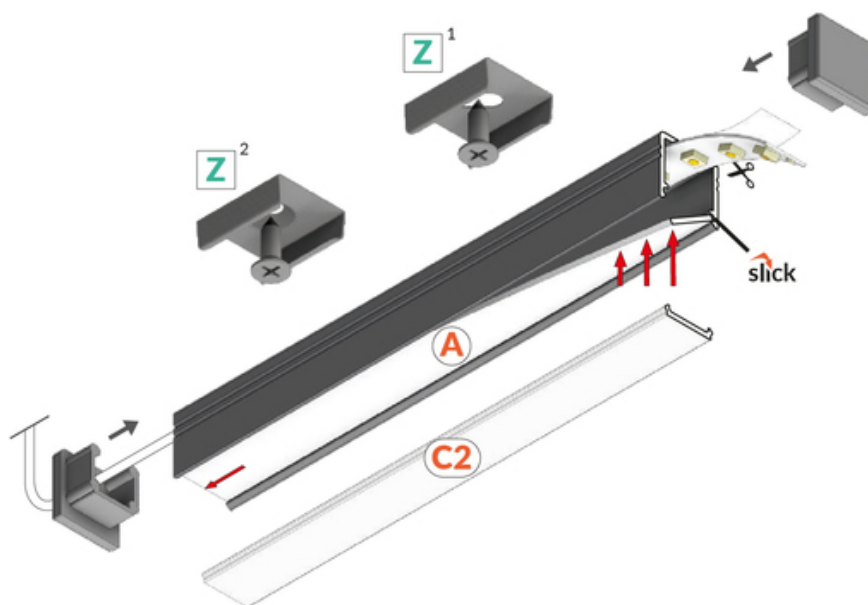
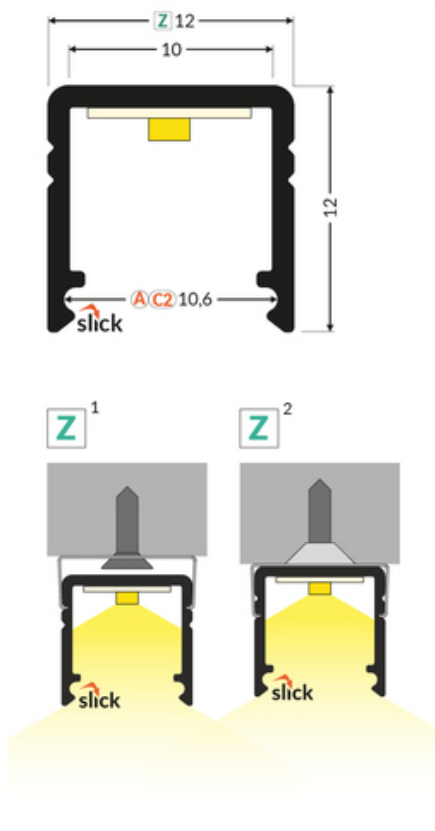
Wzory przemysłowe EU

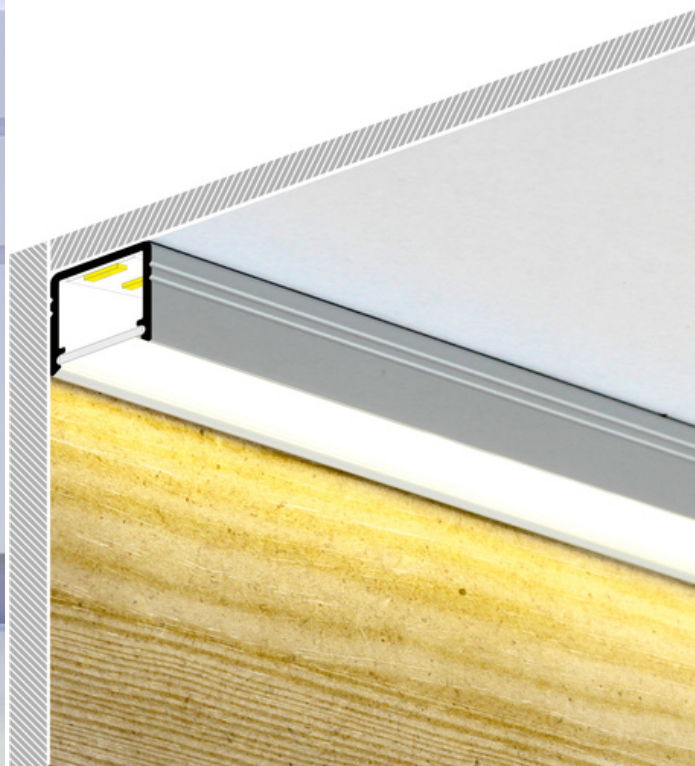


Wyprodukowane w Polsce



Kup produkt








## Informacje podstawowe

Indeks: C2030020 EAN: 5901597251521 Materiał: aluminium Kolor: anodowany Długość [mm]: 3000 Szerokość [mm]: 12 Wysokość [mm]: 12 Waga [kg]: 0.273 Waga opakowania [kg]: 0.024 Producent: TOPMET Kraj pochodzenia, wytworzenia: PL	Jednostka miary: szt. Wymiary opakowania jednostkowego [mm]: 3000 x 12 x 12 Opakowanie zbiorcze [szt]: 40 Typ opakowania zbiorczego: pakiet Waga produktu z opakowaniem zbiorczym [kg]: 10.92
---	---

## DOSTĘPNE KOLORY

 <p>profil LED SMART10 AC2/Z 3000 biały mal. /op C2030001</p>	 <p>profil LED SMART10 AC2/Z 3000 czarny anod. /op C2030021</p>	 <p>profil LED SMART10 AC2/Z 3000 alu.sur. C2030000</p>
--	--	--

## DOSTĘPNE WARIANTY

1000 mm, 2000 mm, 3000 mm, 4050 mm

## Dopasowane elementy

### KLOSZE DO PROFILI LED

 <p>klosz C2 klik 3000 mleczny index: 89000338</p>	 <p>klosz C2 klik 3000 transparentny index: 89000316</p>	 <p>klosz A wsuwany 3000 szron index: 89000839</p>
---	---	---

### ZAŚLEPKI DO PROFILI LED



**zaślepka SMART10 szary  
[20szt]**

index: C2940022



**zaślepka SMART10  
srebro [20szt]**

index: C2940040



**zaślepka SMART10 z  
otworem szary [20szt]**

index: C2960022



**zaślepka SMART10 z  
otworem srebro [20szt]**

index: C2960040

---

## ŁĄCZNIKI DO PROFILI LED



**łącznik SMART10 90st  
anod. /op**

index: C2910020

---

## UCHWYTY DO PROFILI LED



**uchwyt Z inox [20szt]**

index: 89270019



**uchwyt Z cone inox  
[20szt]**

index: 89980019