

PROFIL LED SMART10 AC2/Z 4050 ANOD.



Meblowe

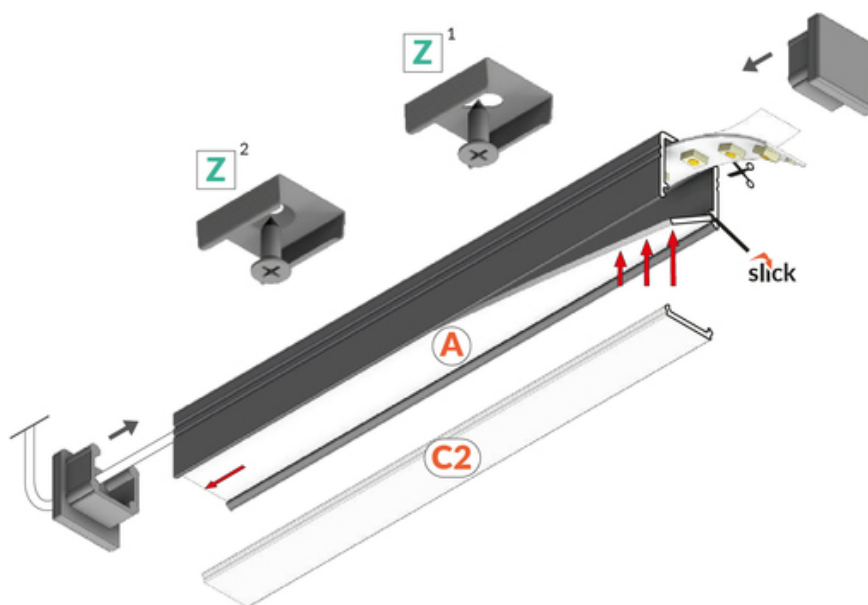
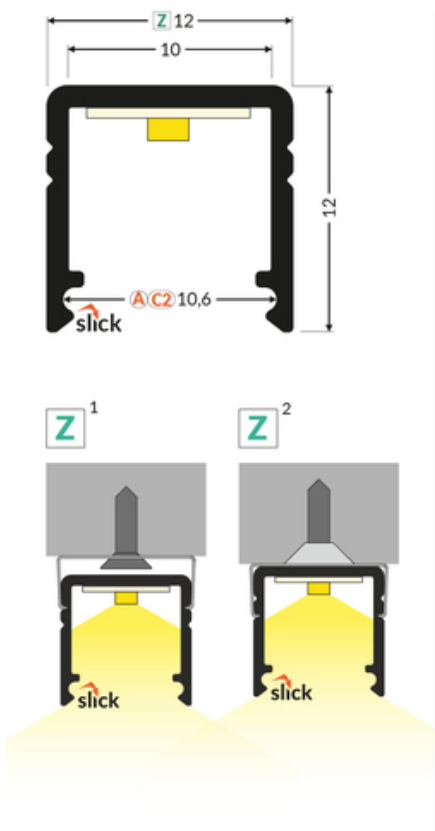


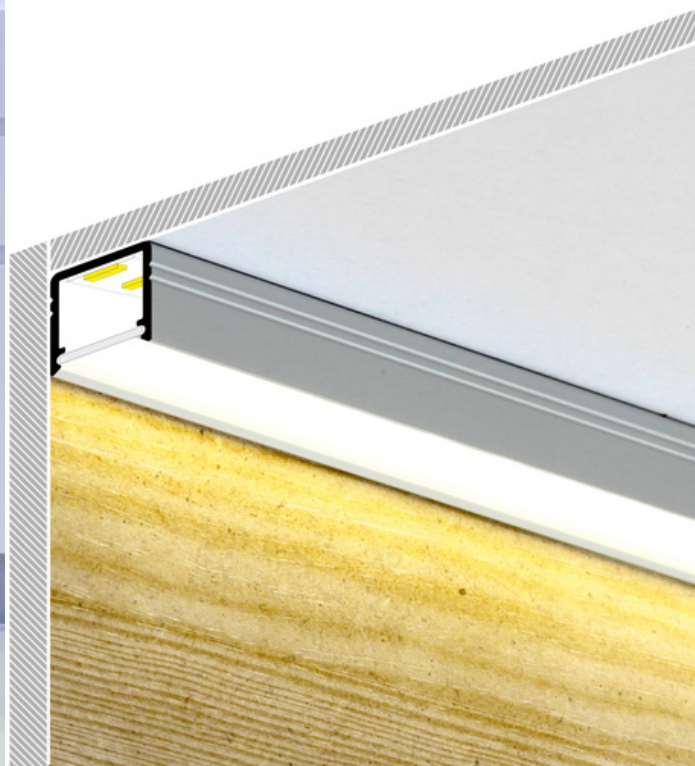
max 10 mm



Nawierzchniowe

	<ul style="list-style-type: none">ciągła linia światła (przy zastosowaniu taśmy 120 P/m i klosza mlecznego)gniazdo Slickminiaturowe gabarytyuniwersalne zastosowaniemożliwość zastosowania taśm wodoodpornych	<ul style="list-style-type: none"> Wzory przemysłowe EU CE Wyprodukowane w Polsce	 Kup produkt
--	---	---	---------------------

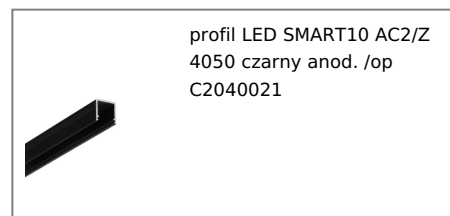
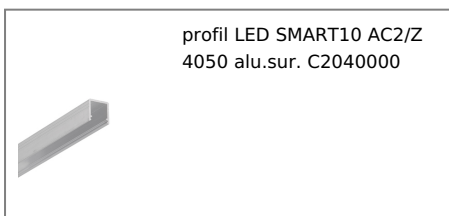




Informacje podstawowe

Indeks: C2040020 EAN: 5901597251583 Materiał: aluminium Kolor: anodowany Długość [mm]: 4050 Szerokość [mm]: 12 Wysokość [mm]: 12 Waga [kg]: 0.369 Waga opakowania [kg]: 0.012 Producent: TOPMET Kraj pochodzenia, wytworzenia: PL	Jednostka miary: szt. Wymiary opakowania jednostkowego [mm]: 4050 x 12 x 12 Opakowanie zbiorcze [szt]: 40 Typ opakowania zbiorczego: pakiet Waga produktu z opakowaniem zbiorczym [kg]: 14.76
---	---

DOSTĘPNE KOLORY

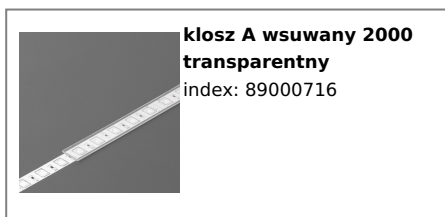


DOSTĘPNE WARIANTY

1000 mm, 2000 mm, 3000 mm, 4050 mm

Dopasowane elementy

KLOSZE DO PROFILI LED



TOPMET LIGHT KŁOSOWICZ WIŚNIEWSKI sp. z o.o.

Ostrowska 354 | 61-312 Poznań | POLAND

tel.: +48 61 872 75 00

info@topmet.pl

data wygenerowania karty pdf: 25.04.2024



ZAŚLEPKI DO PROFILI LED



zaślepka SMART10 szary [20szt]
index: C2940022



zaślepka SMART10 srebro [20szt]
index: C2940040



zaślepka SMART10 z otworem szary [20szt]
index: C2960022



zaślepka SMART10 z otworem srebro [20szt]
index: C2960040

ŁĄCZNIKI DO PROFILI LED



łącznik SMART10 90st anod. /op
index: C2910020

UCHWYTY DO PROFILI LED



uchwyt Z inox [20szt]
index: 89270019



uchwyt Z cone inox [20szt]
index: 89980019