

PROFIL LED SMART10 AC2/Z 4050 BIAŁY MAL. /OP



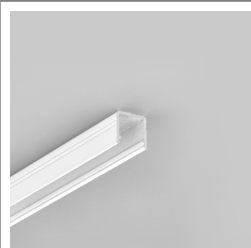
Nawierzchniowe



Meblowe



max 10 mm



- ciągła linia światła (przy zastosowaniu taśmy 120 P/m i klosza mlecznego)
- gniazdo Slick
- miniaturowe gabaryty
- uniwersalne zastosowanie
- możliwość zastosowania taśm wodoodpornych



CE



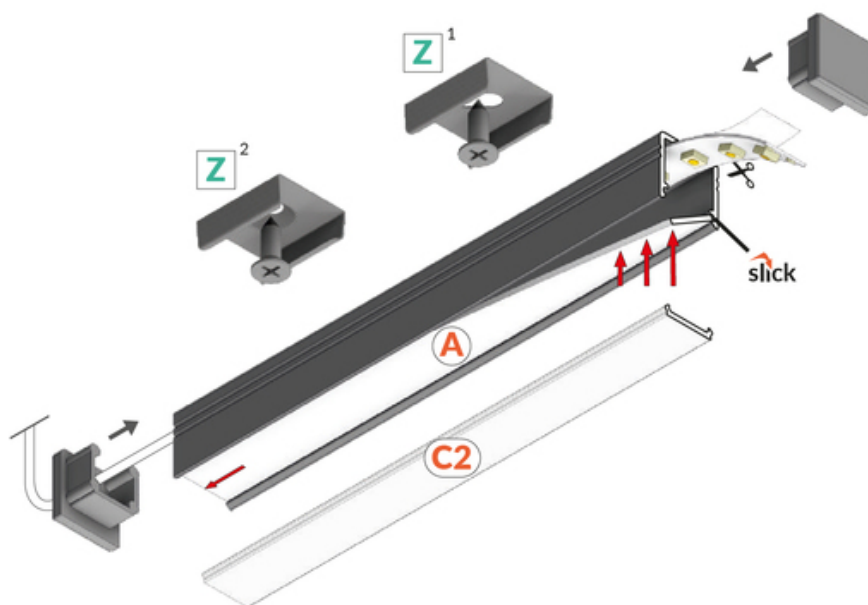
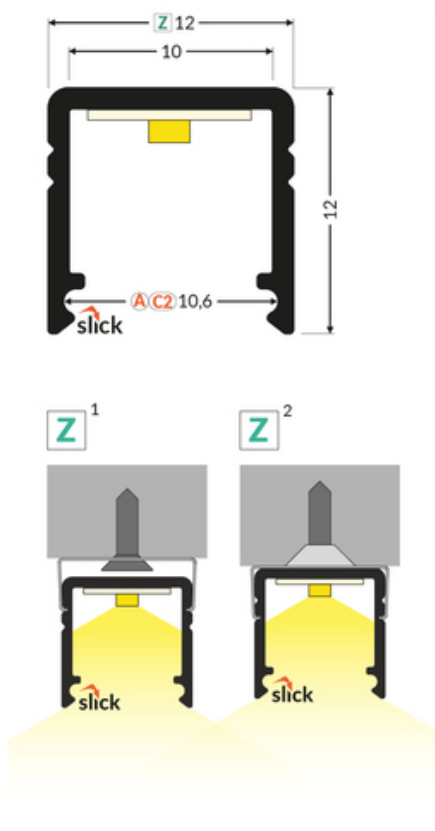
Wzory przemysłowe EU

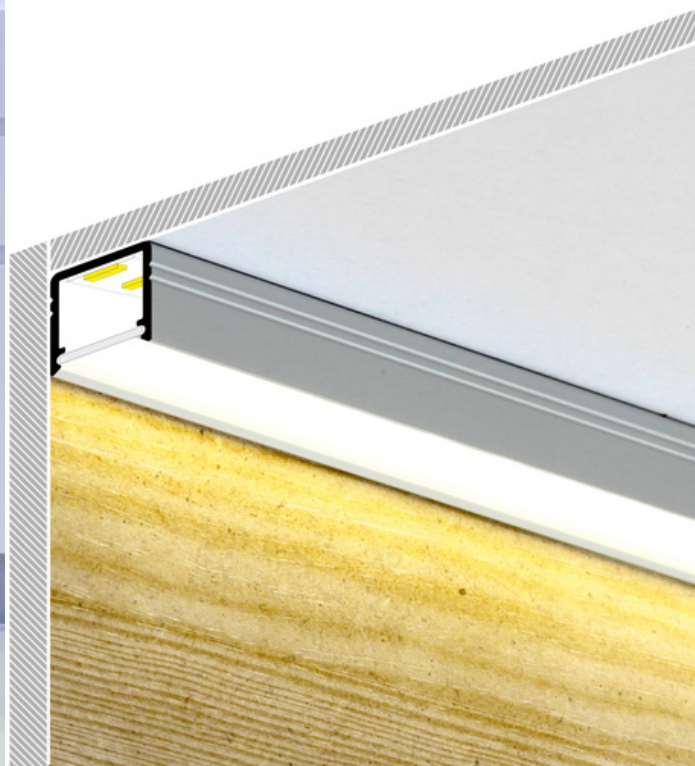


Wyprodukowane w Polsce



Kup produkt

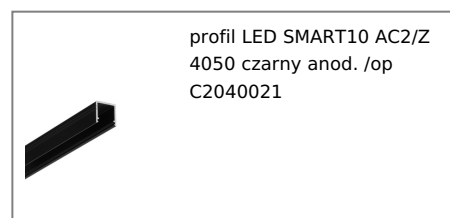
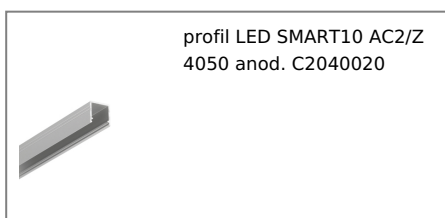
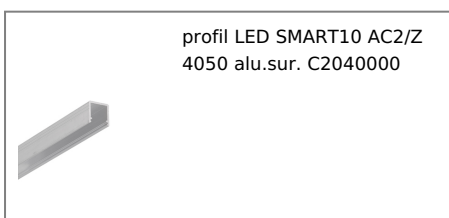




Informacje podstawowe

Indeks: C2040001 EAN: 5901597251606 Materiał: aluminium Kolor: biały malowany Długość [mm]: 4050 Szerokość [mm]: 12 Wysokość [mm]: 12 Waga [kg]: 0.423 Waga opakowania [kg]: 0.018 Producent: TOPMET Kraj pochodzenia, wytworzenia: PL	Jednostka miary: szt. Typ opakowania jednostkowego: folia POF Wymiary opakowania jednostkowego [mm]: 4050 x 12 x 12 Opakowanie zbiorcze [szt]: 10 Typ opakowania zbiorczego: pakiet Waga produktu z opakowaniem zbiorczym [kg]: 4.23
--	---

DOSTĘPNE KOLORY

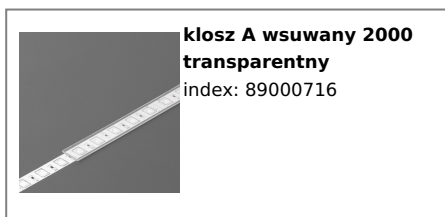


DOSTĘPNE WARIANTY

1000 mm, 2000 mm, 3000 mm, 4050 mm

Dopasowane elementy

KLOSZE DO PROFILI LED



TOPMET LIGHT KŁOSOWICZ WIŚNIEWSKI sp. z o.o.

Ostrowska 354 | 61-312 Poznań | POLAND

tel.: +48 61 872 75 00

info@topmet.pl

data wygenerowania karty pdf: 20.04.2024

ZAŚLEPKI DO PROFILI LED



zaślepka SMART10 biały
[20szt]
index: C2940001



zaślepka SMART10 z
otworem biały [20szt]
index: C2960001

ŁĄCZNIKI DO PROFILI LED



łącznik SMART10 90st
biały mal.
index: C2910001

UCHWYTY DO PROFILI LED



uchwyt Z cone biały mal.
[20szt]
index: 89980001



uchwyt Z biały mal.
[20szt]
index: 89270001