

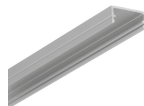




PROFIL LED BEGTON12 J/S 1000 ANOD.

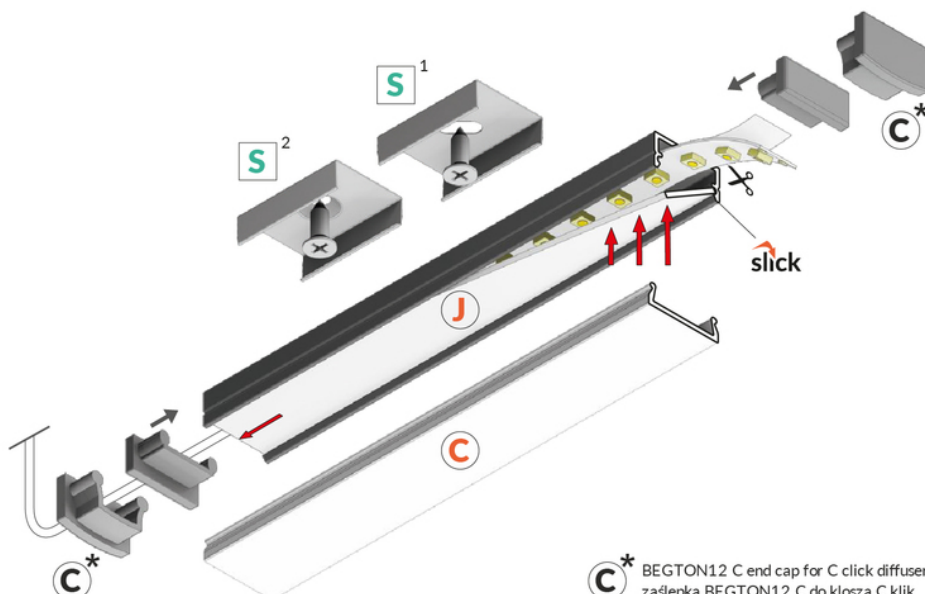
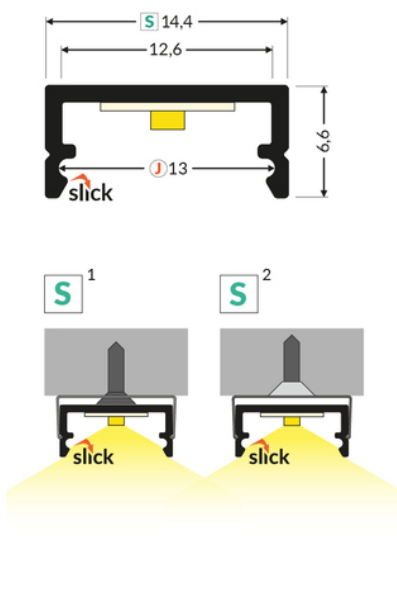


Nawierzchniowe



Meblowe

	<ul style="list-style-type: none"> • lekki profil budżetowy • gniazdo z funkcją Slick 	 Wzory przemysłowe EU  CE  Wyprodukowane w Polsce	 Kup produkt
---	---	--	--



C* BEGTON12 C end cap for C click diffuser
zaślepka BEGTON12 C do klosza C klik



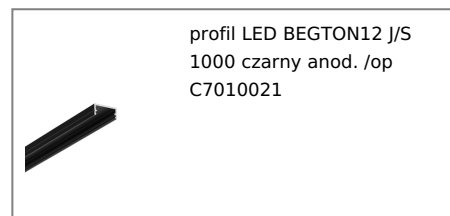
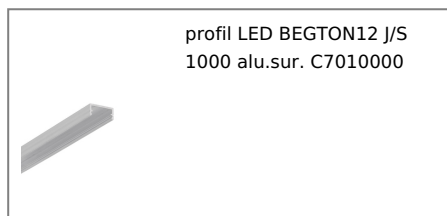
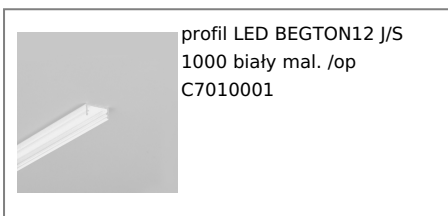


Informacje podstawowe

Indeks: C7010020
EAN: 5901597209560
Materiał: aluminium
Kolor: anodowany
Długość [mm]: 1000
Szerokość [mm]: 14.4
Wysokość [mm]: 6.6
Waga [kg]: 0.065
Waga opakowania [kg]: 0.015
Producent: TOPMET
Kraj pochodzenia, wytworzenia: PL

Jednostka miary: szt.
Wymiary opakowania jednostkowego [mm]: 1000 x 14,4 x 6,6
Opakowanie zbiorcze [szt]: 40
Typ opakowania zbiorczego: pakiet
Waga produktu z opakowaniem zbiorczym [kg]: 2.6

DOSTĘPNE KOLORY



DOSTĘPNE WARIANTY

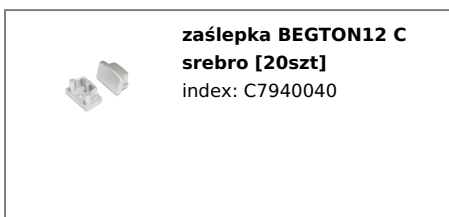
1000 mm, 2000 mm, 3000 mm, 4050 mm

Dopasowane elementy

KLOSZE DO PROFILI LED



ZAŚLEPKI DO PROFILI LED



UCHWYTY DO PROFILI LED

TOPMET LIGHT KŁOSOWICZ WIŚNIEWSKI sp. z o.o.

Ostrowska 354 | 61-312 Poznań | POLAND

tel.: +48 61 872 75 00

info@topmet.pl

data wygenerowania karty pdf: 23.04.2024



uchwyty S inox [20szt]

index: C7980019



uchwyty S cone inox [20szt]

index: C7950019