






PROFIL LED BEGTON12 J/S 1000 BIAŁY MAL. /OP

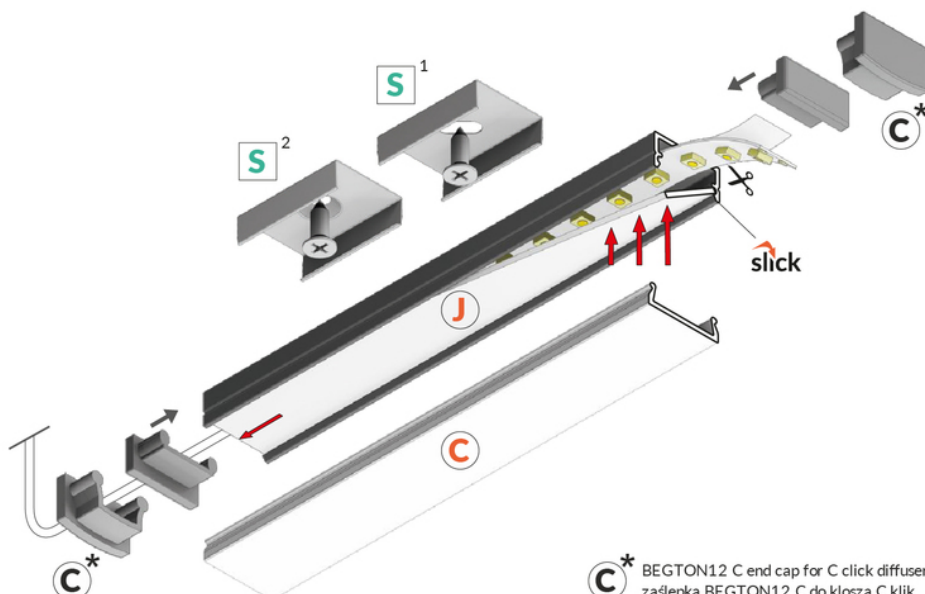
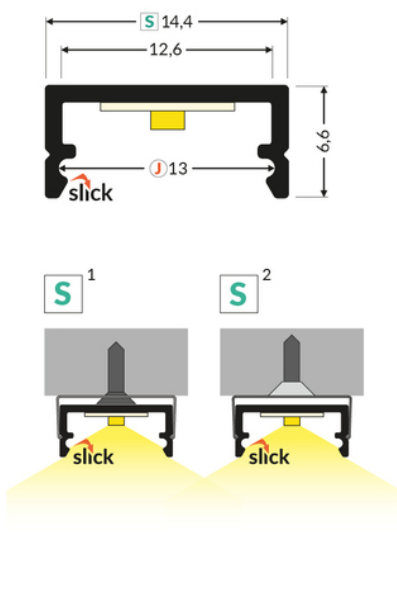


Meblowe



Nawierzchniowe

	<ul style="list-style-type: none">• lekki profil budżetowy• gniazdo z funkcją Slick	 <p>Wzory przemysłowe EU</p>  <p>CE</p>  <p>Wyprodukowane w Polsce</p>	 <p>Kup produkt</p>
---	--	---	--



C* BEGTON12 C end cap for C click diffuser
zaślepka BEGTON12 C do klosza C klik



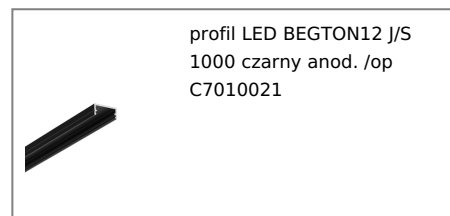
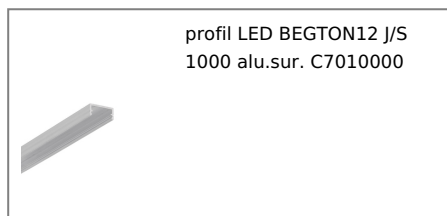
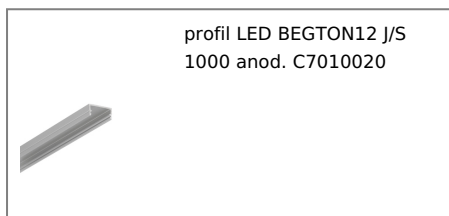


Informacje podstawowe

Indeks: C7010001
EAN: 5901597209539
Materiał: aluminium
Kolor: biały malowany
Długość [mm]: 1000
Szerokość [mm]: 14.4
Wysokość [mm]: 6.6
Waga [kg]: 0.079
Waga opakowania [kg]: 0.018
Producent: TOPMET
Kraj pochodzenia, wytworzenia: PL

Jednostka miary: szt.
Typ opakowania jednostkowego: folia POF
Wymiary opakowania jednostkowego [mm]: 1000 x 14,4 x 6,6
Opakowanie zbiorcze [szt]: 50
Typ opakowania zbiorczego: karton
Waga produktu z opakowaniem zbiorczym [kg]: 4.36

DOSTĘPNE KOLORY



DOSTĘPNE WARIANTY

1000 mm, 2000 mm, 3000 mm, 4050 mm

Dopasowane elementy

KLOSZE DO PROFILI LED



ZAŚLEPKI DO PROFILI LED



UCHWYTY DO PROFILI LED



TOPMET LIGHT KŁOSOWICZ WIŚNIEWSKI sp. z o.o.

Ostrowska 354 | 61-312 Poznań | POLAND

tel.: +48 61 872 75 00

info@topmet.pl

data wygenerowania karty pdf: 20.04.2024