

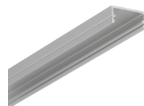




# PROFIL LED BEGTON12 J/S 3000 ANOD.

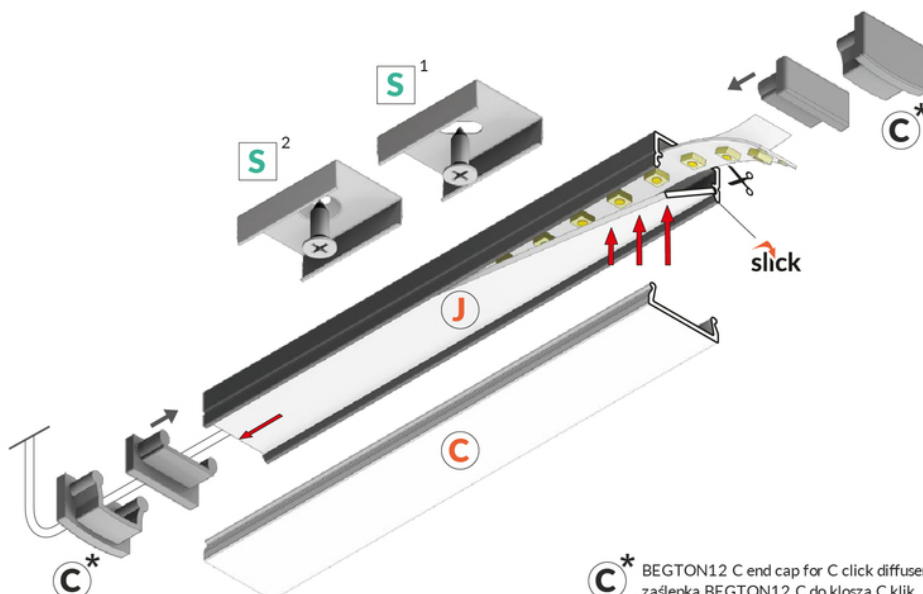
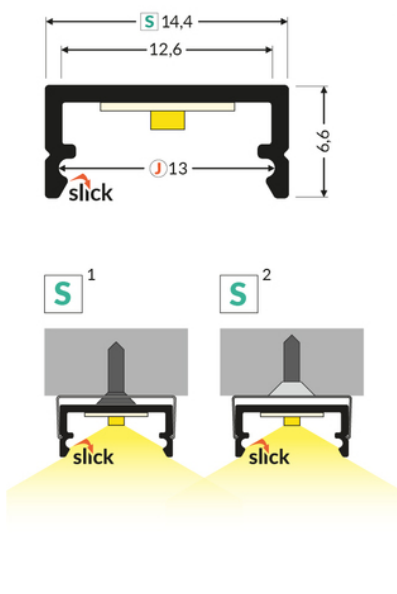


Nawierzchniowe



Meblowe

	<ul style="list-style-type: none"><li>• lekki profil budżetowy</li><li>• gniazdo z funkcją Slick</li></ul>	<ul style="list-style-type: none"><li> Wzory przemysłowe EU</li><li> CE</li><li> Wyprodukowane w Polsce</li></ul>	  Kup produkt
---	--	--	--



**C\*** BEGTON12 C end cap for C click diffuser  
zaślepka BEGTON12 C do klosza C klik



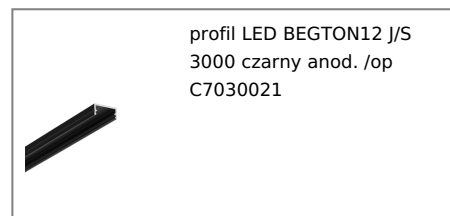
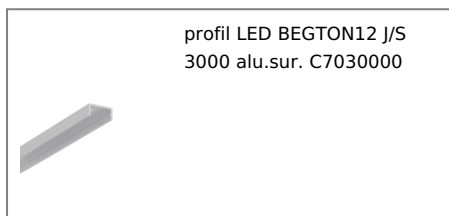


## Informacje podstawowe

Indeks: C7030020  
EAN: 5901597249290  
Materiał: aluminium  
Kolor: anodowany  
Długość [mm]: 3000  
Szerokość [mm]: 14.4  
Wysokość [mm]: 6.6  
Waga [kg]: 0.195  
Waga opakowania [kg]: 0.012  
Producent: TOPMET  
Kraj pochodzenia, wytworzenia: PL

Jednostka miary: szt.  
Wymiary opakowania jednostkowego [mm]: 3000 x 14,4 x 6,6  
Opakowanie zbiorcze [szt]: 40  
Typ opakowania zbiorczego: pakiet  
Waga produktu z opakowaniem zbiorczym [kg]: 7.8

## DOSTĘPNE KOLORY



## DOSTĘPNE WARIANTY

1000 mm, 2000 mm, 3000 mm, 4050 mm

---

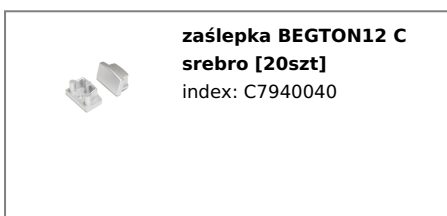
## Dopasowane elementy

---

### KLOSZE DO PROFILI LED



### ZAŚLEPKI DO PROFILI LED



### UCHWYTY DO PROFILI LED



TOPMET LIGHT KŁOSOWICZ WIŚNIEWSKI sp. z o.o.

Ostrowska 354 | 61-312 Poznań | POLAND

tel.: +48 61 872 75 00

info@topmet.pl

data wygenerowania karty pdf: 20.04.2024