






# PROFIL LED BEGTON12 J/S 3000 CZARNY ANOD. /OP

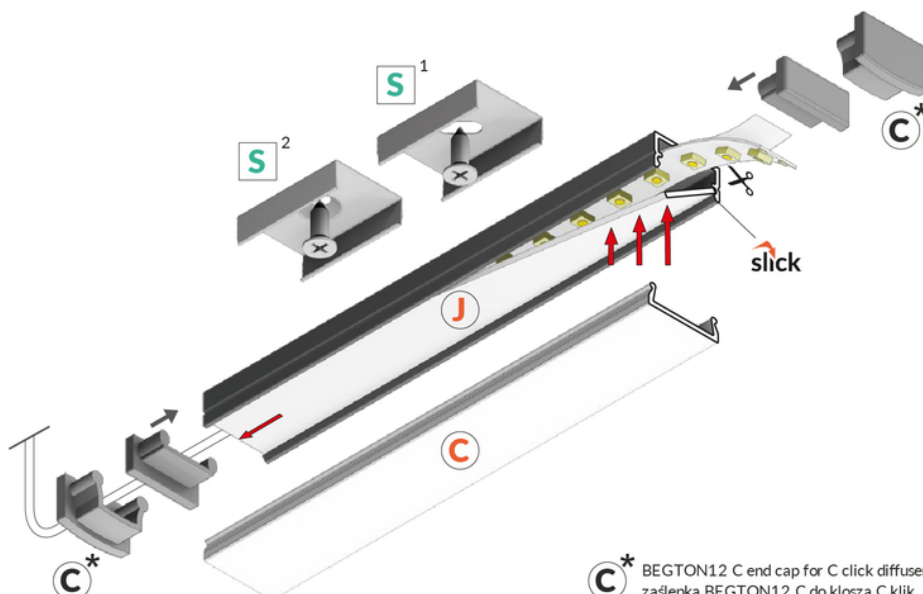
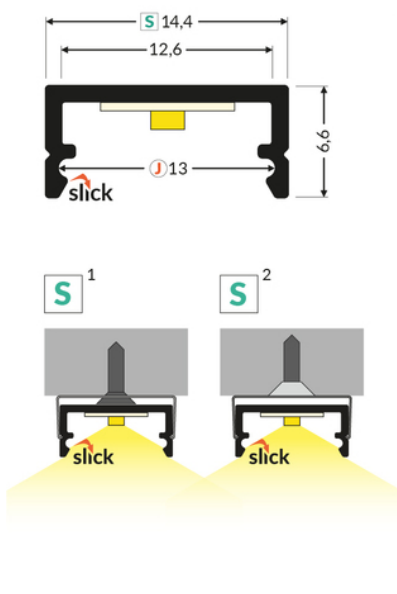


Nawierzchniowe



Meblowe

	<ul style="list-style-type: none"><li>• lekki profil budżetowy</li><li>• gniazdo z funkcją Slick</li></ul>	<ul style="list-style-type: none"><li> Wzory przemysłowe EU</li><li> CE</li><li> Wyprodukowane w Polsce</li></ul>	  Kup produkt
---	--	--	--



**C\*** BEGTON12 C end cap for C click diffuser  
zaślepka BEGTON12 C do klosza C klik



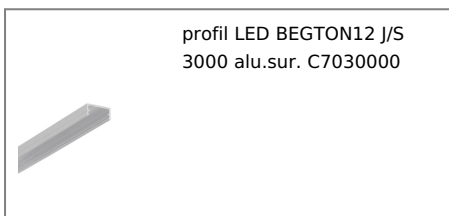


## Informacje podstawowe

Indeks: C7030021  
EAN: 5901597249313  
Materiał: aluminium  
Kolor: czarny anodowany  
Długość [mm]: 3000  
Szerokość [mm]: 14.4  
Wysokość [mm]: 6.6  
Waga [kg]: 0.213  
Waga opakowania [kg]: 0.018  
Producent: TOPMET  
Kraj pochodzenia, wytworzenia: PL

Jednostka miary: szt.  
Typ opakowania jednostkowego: folia POF  
Wymiary opakowania jednostkowego [mm]: 3000 x 14,4 x 6,6  
Opakowanie zbiorcze [szt]: 10  
Typ opakowania zbiorczego: pakiet  
Waga produktu z opakowaniem zbiorczym [kg]: 2.13

## DOSTĘPNE KOLORY



## DOSTĘPNE WARIANTY

1000 mm, 2000 mm, 3000 mm, 4050 mm

---

## Dopasowane elementy

---

### KLOSZE DO PROFILI LED



### ZAŚLEPKI DO PROFILI LED



### UCHWYTY DO PROFILI LED

