

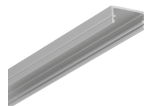




# PROFIL LED BEGTON12 J/S 4050 ANOD.

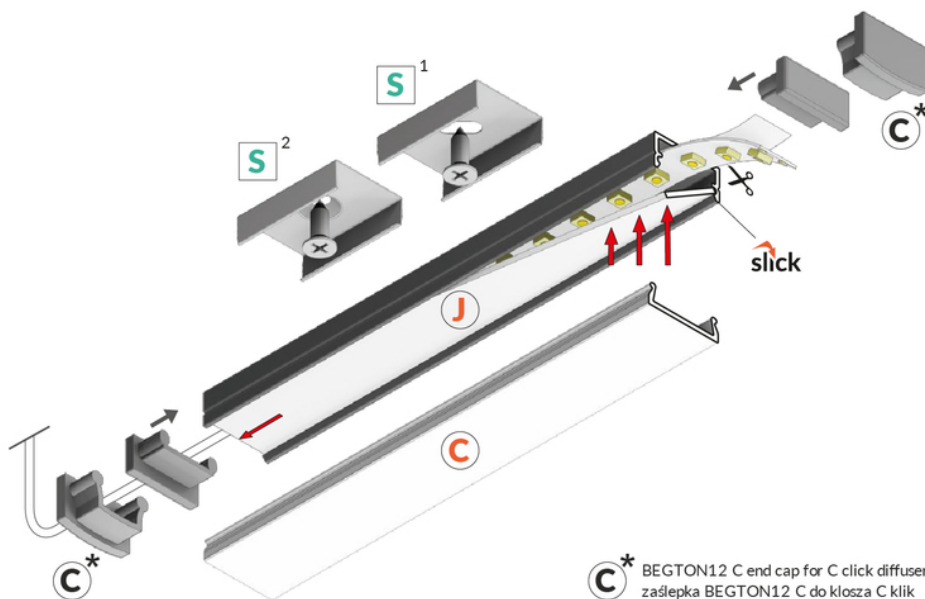
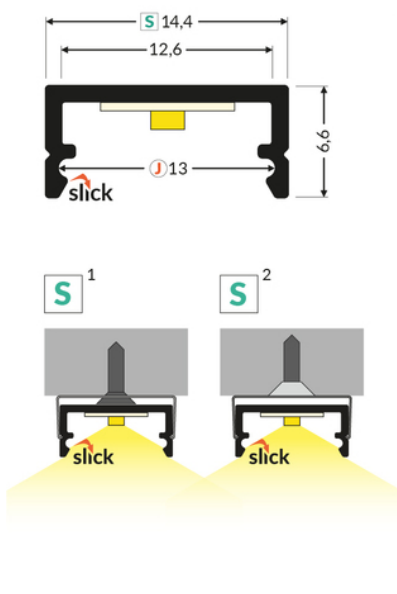


Nawierzchniowe



Meblowe

	<ul style="list-style-type: none"><li>• lekki profil budżetowy</li><li>• gniazdo z funkcją Slick</li></ul>	<ul style="list-style-type: none"><li> Wzory przemysłowe EU</li><li> CE</li><li> Wyprodukowane w Polsce</li></ul>	 <p>Kup produkt</p>
---	--	--	---



**C\*** BEGTON12 C end cap for C click diffuser  
zaślepka BEGTON12 C do klosza C klik

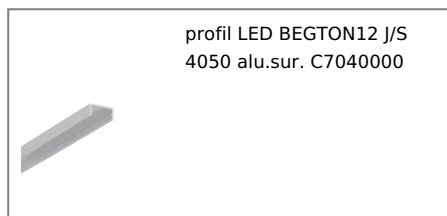
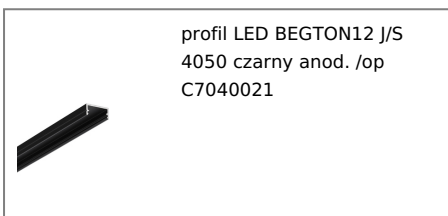


## Informacje podstawowe

Indeks: C7040020  
EAN: 5901597249337  
Materiał: aluminium  
Kolor: anodowany  
Długość [mm]: 4050  
Szerokość [mm]: 14.4  
Wysokość [mm]: 6.6  
Waga [kg]: 0.263  
Waga opakowania [kg]: 0.024  
Producent: TOPMET  
Kraj pochodzenia, wytworzenia: PL

Jednostka miary: szt.  
Wymiary opakowania jednostkowego [mm]: 4050 x 14,4 x 6,6  
Opakowanie zbiorcze [szt]: 40  
Typ opakowania zbiorczego: pakiet  
Waga produktu z opakowaniem zbiorczym [kg]: 10.52

## DOSTĘPNE KOLORY



## DOSTĘPNE WARIANTY

1000 mm, 2000 mm, 3000 mm, 4050 mm

---

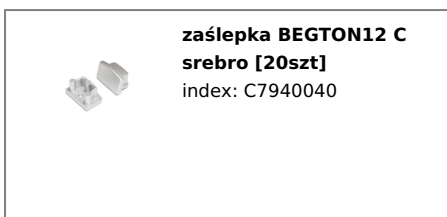
## Dopasowane elementy

---

### KLOSZE DO PROFILI LED



### ZAŚLEPKI DO PROFILI LED



### UCHWYTY DO PROFILI LED

---

**TOPMET LIGHT KŁOSOWICZ WIŚNIEWSKI sp. z o.o.**

Ostrowska 354 | 61-312 Poznań | POLAND

tel.: +48 61 872 75 00

info@topmet.pl

data wygenerowania karty pdf: 26.04.2024



**uchwyty S inox [20szt]**

index: C7980019



**uchwyty S cone inox [20szt]**

index: C7950019