

PROFIL LED UNI12 BCD/U 3000 CZARNY ANOD. /OP








Wpustowe

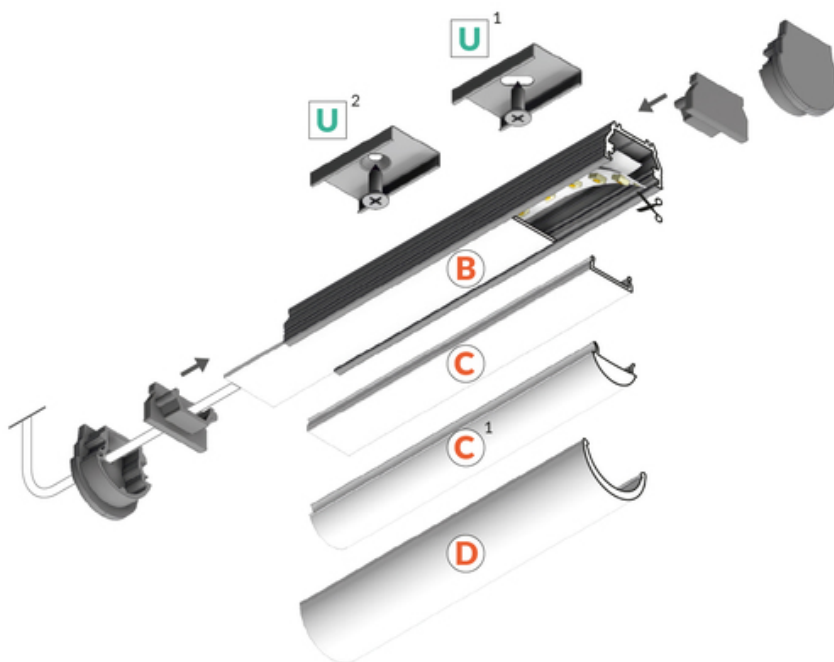
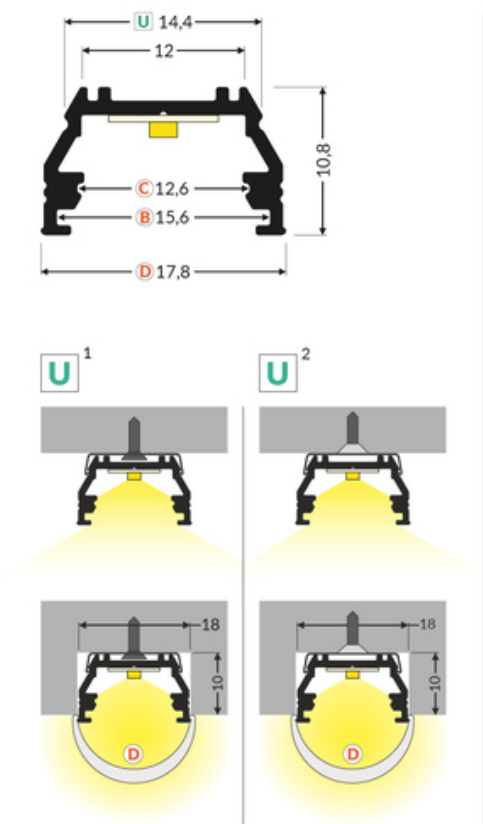


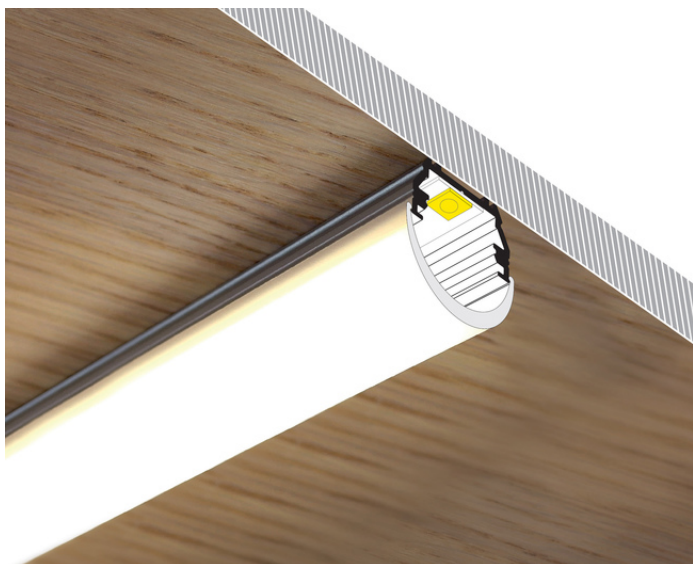
Meblowe



Nawierzchniowe

	 CE  Wzory przemysłowe EU  Wyprodukowane w Polsce	 Kup produkt
---	--	--

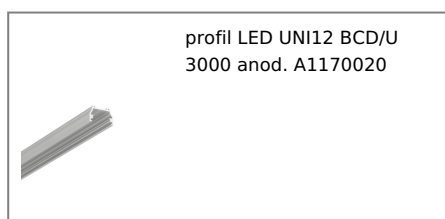
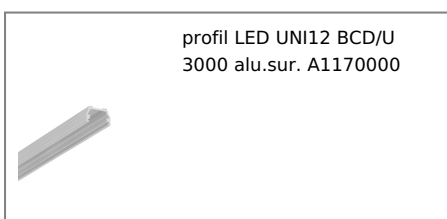




Informacje podstawowe

Indeks: A1170021 EAN: 5901597252542 Materiał: aluminium Kolor: czarny anodowany Długość [mm]: 3000 Szerokość [mm]: 17.8 Wysokość [mm]: 10.8 Waga [kg]: 0.408 Waga opakowania [kg]: 0.022 Producent: TOPMET Kraj pochodzenia, wytworzenia: PL	Jednostka miary: szt. Typ opakowania jednostkowego: folia POF Wymiary opakowania jednostkowego [mm]: 3000 x 17,8 x 10,8 Opakowanie zbiorcze [szt]: 10 Typ opakowania zbiorczego: pakiet Waga produktu z opakowaniem zbiorczym [kg]: 4.08
--	---

DOSTĘPNE KOLORY



DOSTĘPNE WARIANTY

1000 mm, 2000 mm, 3000 mm, 4050 mm

Dopasowane elementy

KLOSZE DO PROFILI LED

 <p>klosz C klik 3000 transparentny index: 76650000</p>	 <p>klosz C klik 3000 mleczny index: 76650038</p>	 <p>klosz C klik 3000 czarny index: 76650041</p>
 <p>klosz C klik 20m rolka mleczny /op index: 76360038S</p>	 <p>klosz D klik 3000 mleczny index: A1150038</p>	 <p>klosz B wsuwany 3000 szron index: 76000339</p>

ZAŚLEPKI DO PROFILI LED

 <p>zaślepka UNI12 D czarny [20szt] index: A1940002</p>	 <p>zaślepka UNI12 D z otworem czarny [20szt] index: A1960002</p>	 <p>zaślepka UNI12 gen2 czarny [20szt] index: A1900002</p>
 <p>zaślepka UNI12 gen2 z otworem czarny [20szt] index: A1890002</p>		

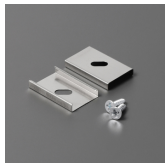
ŁĄCZNIKI DO PROFILI LED

 <p>łącznik UNI12 90st czarny anod. /op index: A1910021</p>

UCHWYTY DO PROFILI LED



uchwyt U cone inox
[20szt]
index: 76620000



uchwyt U inox [20szt]
index: 76380000