

# PROFIL LED SURFACE14 EE7F/TY 2000 ANOD.








Nawierzchniowe

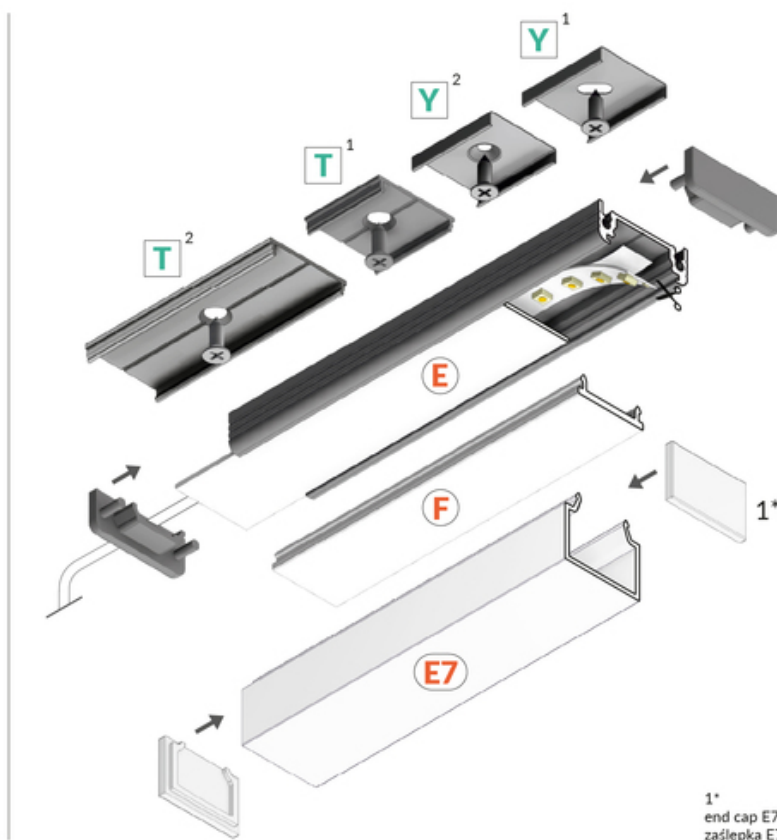
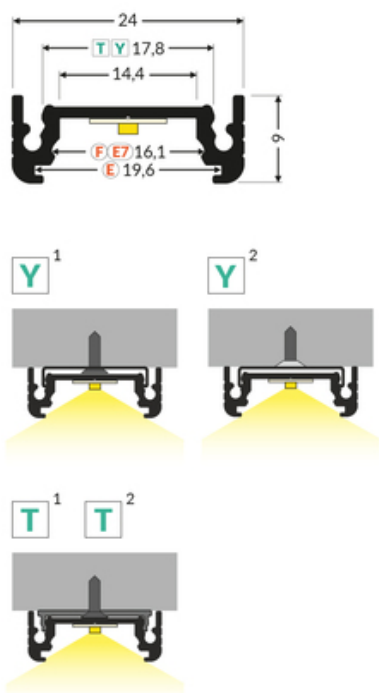


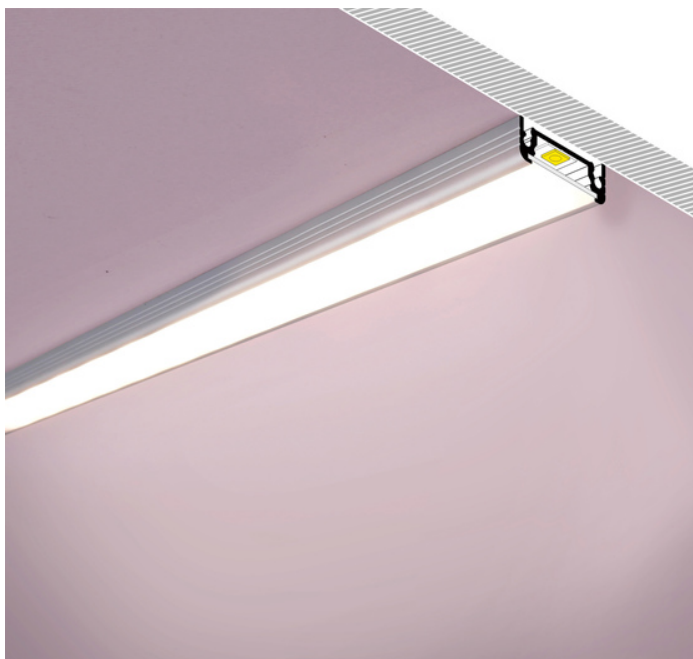
Meblowe



max 14 mm

	<ul style="list-style-type: none"> <li>• ukryte mocowanie</li> <li>• wiele akcesoriów systemowych do wyboru</li> </ul>	<ul style="list-style-type: none"> <li> Wzory przemysłowe EU</li> <li> CE</li> <li> Wyprodukowane w Polsce</li> </ul>	 <p>Kup produkt</p>
-----------------------------------------------------------------------------------	------------------------------------------------------------------------------------------------------------------------	--------------------------------------------------------------------------------------------------------------------------------------------------------------------------------------------------------------------------------------------------------------------------------------------------------------------------------------------------------------------------	--------------------------------------------------------------------------------------------------------



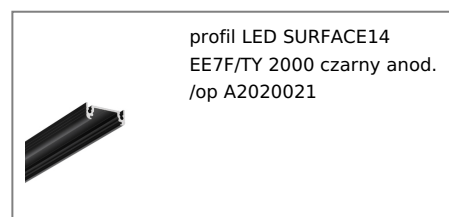
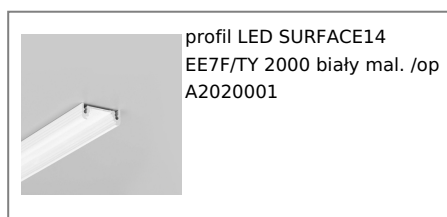
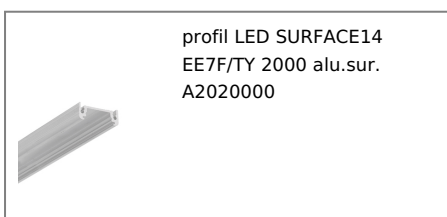


## Informacje podstawowe

Indeks: A2020020  
EAN: 5901597204848  
Materiał: aluminium  
Kolor: anodowany  
Długość [mm]: 2000  
Szerokość [mm]: 24  
Wysokość [mm]: 9  
Waga [kg]: 0.326  
Waga opakowania [kg]: 0.012  
Producent: TOPMET  
Kraj pochodzenia, wytworzenia: PL

Jednostka miary: szt.  
Wymiary opakowania jednostkowego [mm]: 2000 x 24 x 9  
Opakowanie zbiorcze [szt]: 40  
Typ opakowania zbiorczego: pakiet  
Waga produktu z opakowaniem zbiorczym [kg]: 13.04

## DOSTĘPNE KOLORY

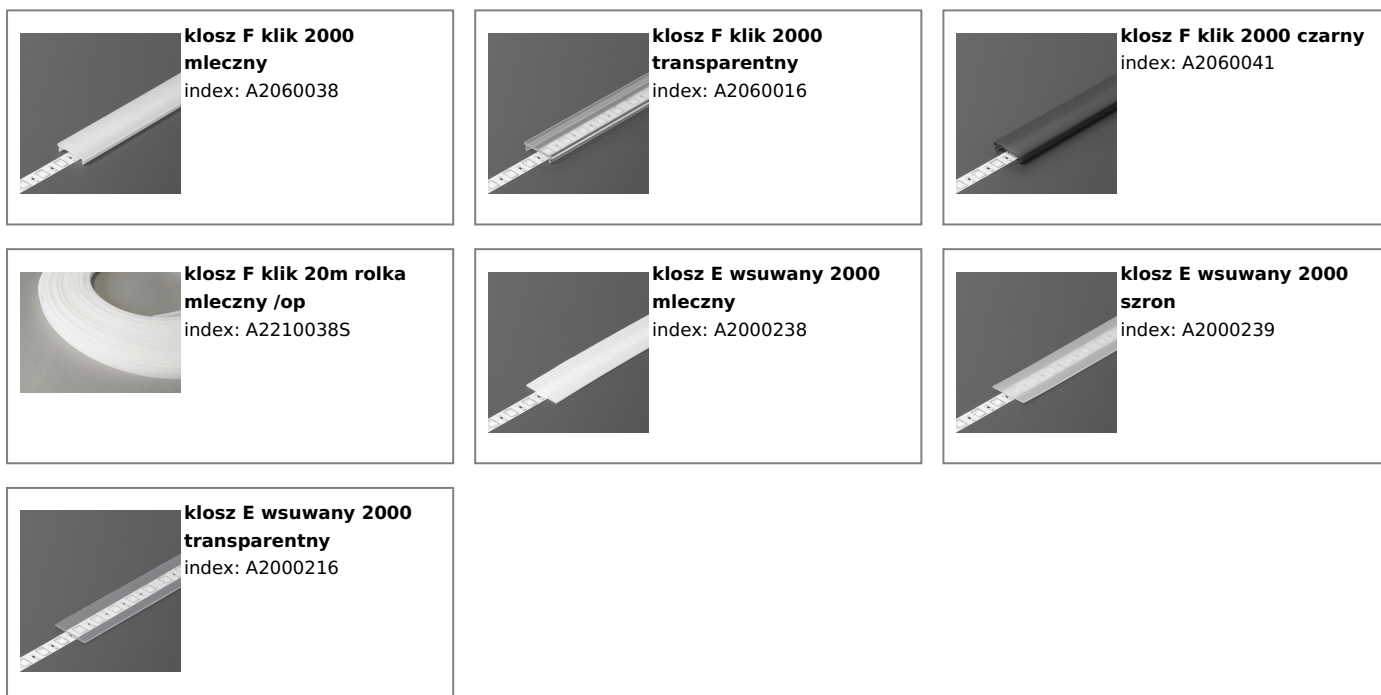


## DOSTĘPNE WARIANTY

1000 mm, 2000 mm, 3000 mm, 4050 mm

## Dopasowane elementy

### KLOSZE DO PROFILI LED



### ZAŚLEPKI DO PROFILI LED



### ŁĄCZNIKI DO PROFILI LED



**łącznik SURFACE14 90st**  
**anod. /op**  
index: A2990020



**łącznik T [1szt]**  
index: C6990000

---

## UCHWYTY DO PROFILI LED



**uchwyt Y cone inox**  
**[20szt]**  
index: A2130019



**uchwyt T [20szt]**  
index: C6960000



**uchwyt Y inox [20szt]**  
index: A2090019