

# PROFIL LED SLIM8 AC2/Z 4050 ANOD.



Nawierzchniowe

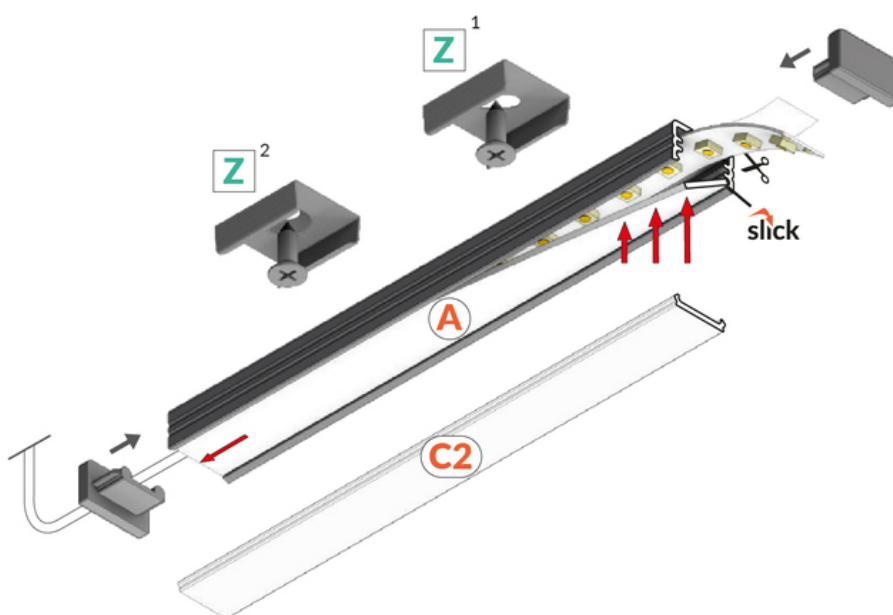
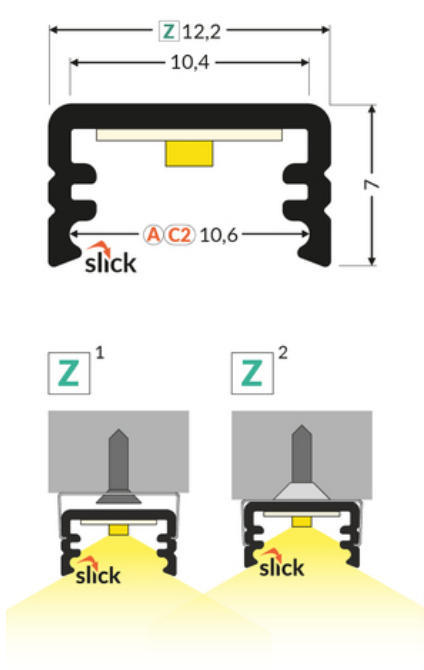


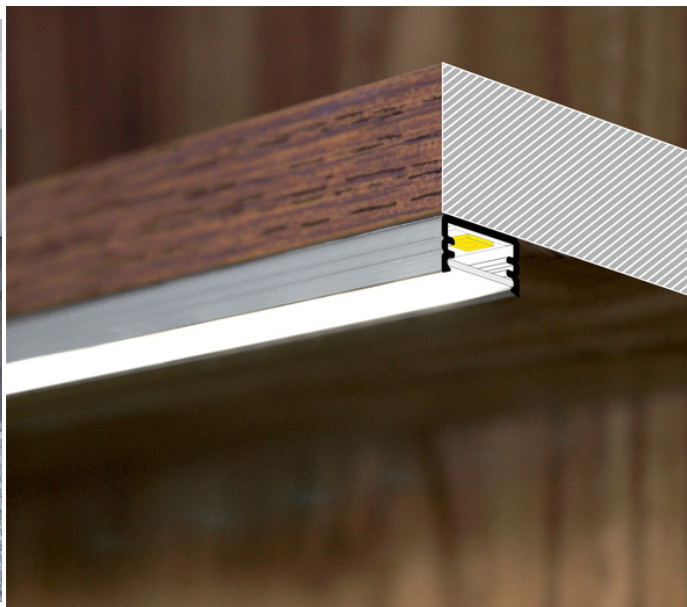
Meblowe



max 8 mm

	<ul style="list-style-type: none"><li>• uniwersalne zastosowanie</li><li>• gniazdo Slick</li><li>• 2 poziomy przymocowania uchwyty (z dystansem od ściany lub bez)</li><li>• malowane uchwyty</li></ul>	<ul style="list-style-type: none"><li>• CE CE</li><li>• Wzory przemysłowe EU</li><li>• PL Wyprodukowane w Polsce</li></ul>	<p>Kup produkt</p>
--	---	--	--------------------



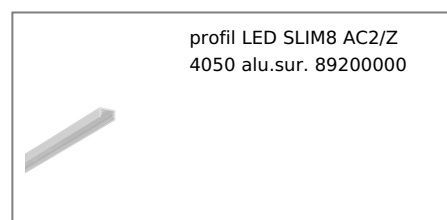
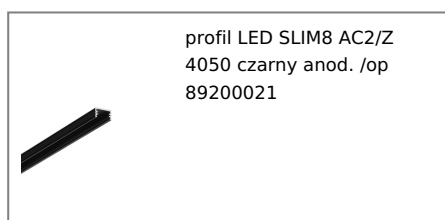


## Informacje podstawowe

Indeks: 89200020  
EAN: 5901597251446  
Materiał: aluminium  
Kolor: anodowany  
Długość [mm]: 4050  
Szerokość [mm]: 12.2  
Wysokość [mm]: 7  
Waga [kg]: 0.279  
Waga opakowania [kg]: 0.012  
Producent: TOPMET  
Kraj pochodzenia, wytworzenia: TR

Jednostka miary: szt.  
Wymiary opakowania jednostkowego [mm]: 4050 x 12,2 x 7  
Opakowanie zbiorcze [szt]: 40  
Typ opakowania zbiorczego: pakiet  
Waga produktu z opakowaniem zbiorczym [kg]: 11.16

## DOSTĘPNE KOLORY



## DOSTĘPNE WARIANTY

1000 mm, 2000 mm, 3000 mm, 4050 mm

## Dopasowane elementy

**TOPMET LIGHT KŁOSOWICZ WIŚNIEWSKI sp. z o.o.**  
Ostrowska 354 | 61-312 Poznań | POLAND  
tel.: +48 61 872 75 00  
info@topmet.pl

data wygenerowania karty pdf: 23.04.2024

## KLOSZE DO PROFILI LED



## ZASŁEPKI DO PROFILI LED



## ŁĄCZNIKI DO PROFILI LED



## UCHWYTY DO PROFILI LED



**uchwyt Z inox [20szt]**  
index: 89270019



**uchwyt Z cone inox [20szt]**  
index: 89980019