

PROFIL LED SURFACE14 EE7F/TY 3000 ANOD.





Nawierzchniowe

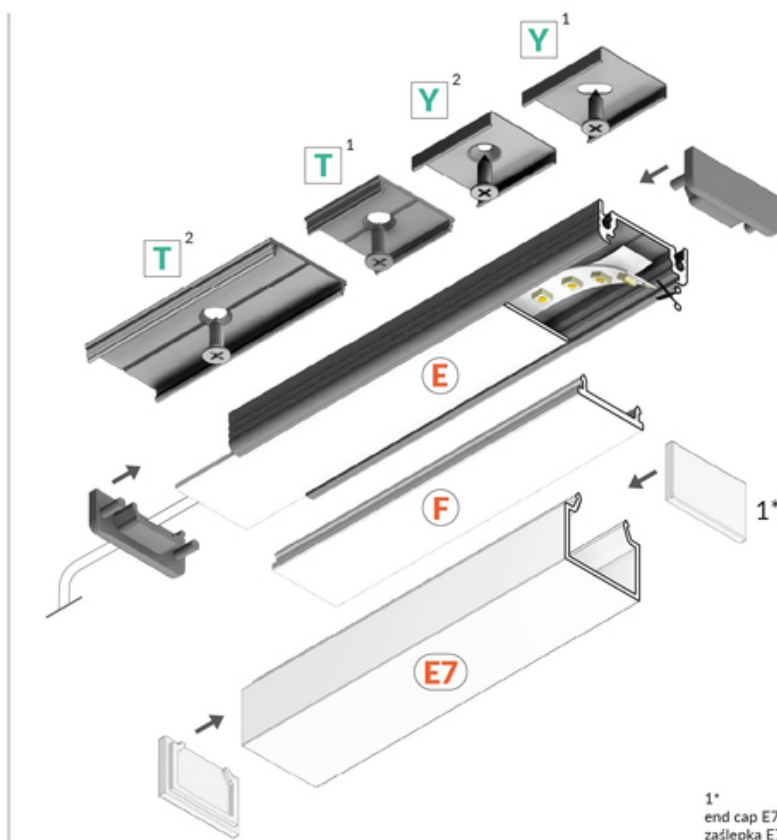
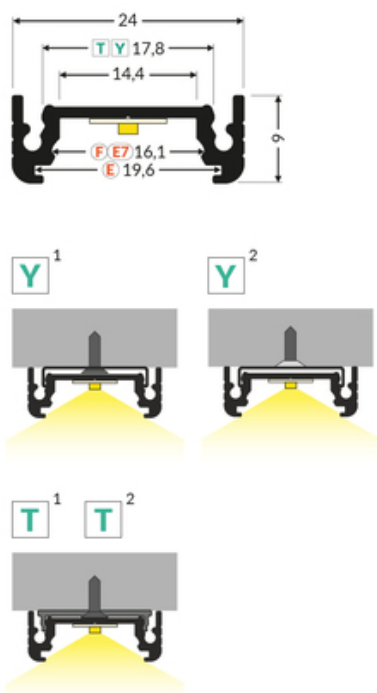


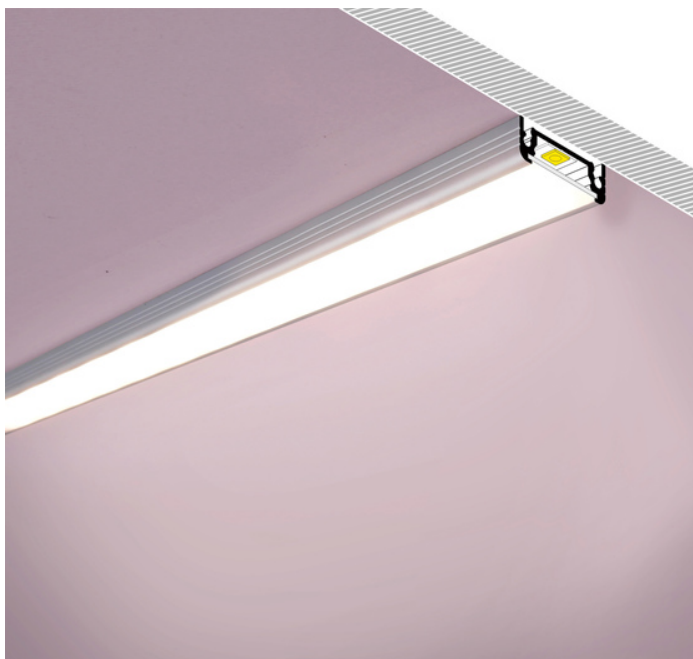
Meblowe



max 14 mm

	<ul style="list-style-type: none"> • ukryte mocowanie • wiele akcesoriów systemowych do wyboru 	<p>CE CE</p> <p>Wzory przemysłowe EU</p> <p>PL Wyprodukowane w Polsce</p>	 <p>Kup produkt</p>
---	--	---	--



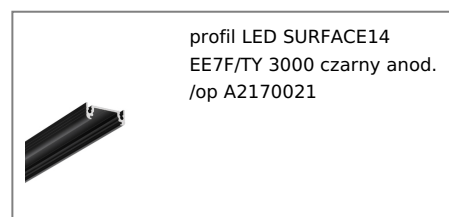
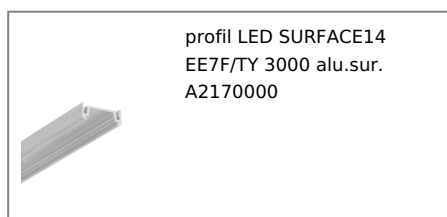


Informacje podstawowe

Indeks: A2170020
EAN: 5901597252153
Materiał: aluminium
Kolor: anodowany
Długość [mm]: 3000
Szerokość [mm]: 24
Wysokość [mm]: 9
Waga [kg]: 0.489
Waga opakowania [kg]: 0.012
Producent: TOPMET
Kraj pochodzenia, wytworzenia: PL

Jednostka miary: szt.
Wymiary opakowania jednostkowego [mm]: 3000 x 24 x 9
Opakowanie zbiorcze [szt]: 40
Typ opakowania zbiorczego: pakiet
Waga produktu z opakowaniem zbiorczym [kg]: 19.56

DOSTĘPNE KOLORY



DOSTĘPNE WARIANTY

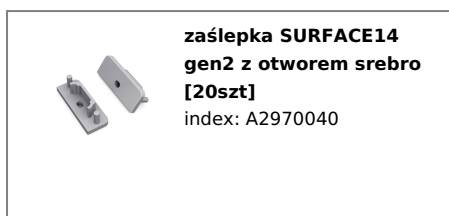
1000 mm, 2000 mm, 3000 mm, 4050 mm

Dopasowane elementy

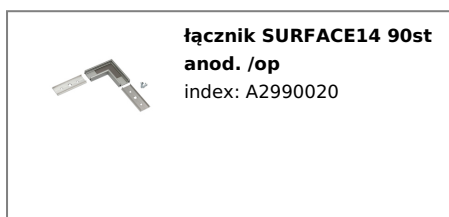
KLOSZE DO PROFILI LED



ZAŚLEPKI DO PROFILI LED



ŁĄCZNIKI DO PROFILI LED



UCHWYTY DO PROFILI LED



**uchwyty Y cone inox
[20szt]**
index: A2130019



uchwyty T [20szt]
index: C6960000



uchwyty Y inox [20szt]
index: A2090019