

PROFIL LED SURFACE14 EE7F/TY 3000 CZARNY ANOD. /OP



Meblowe

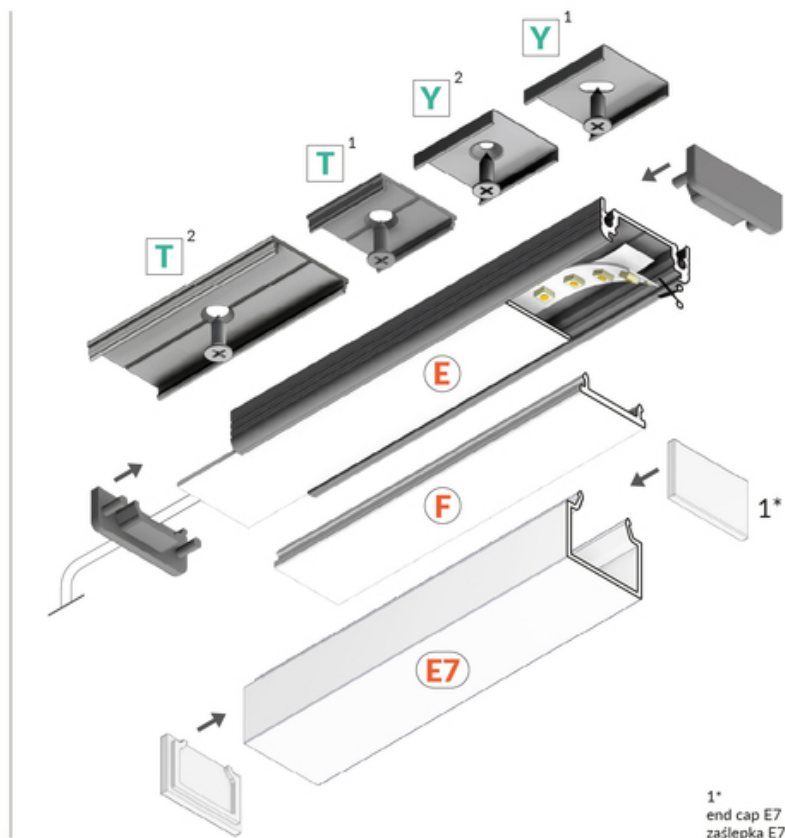
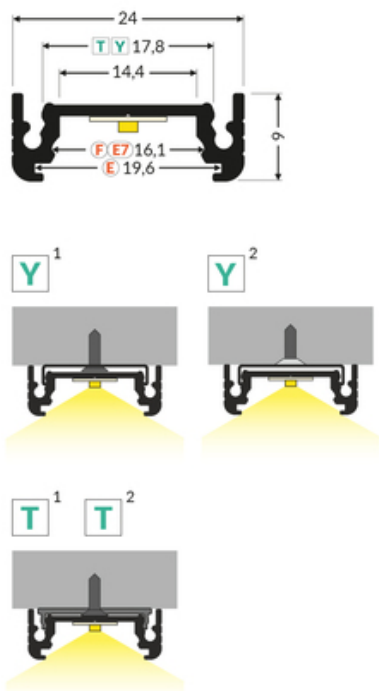


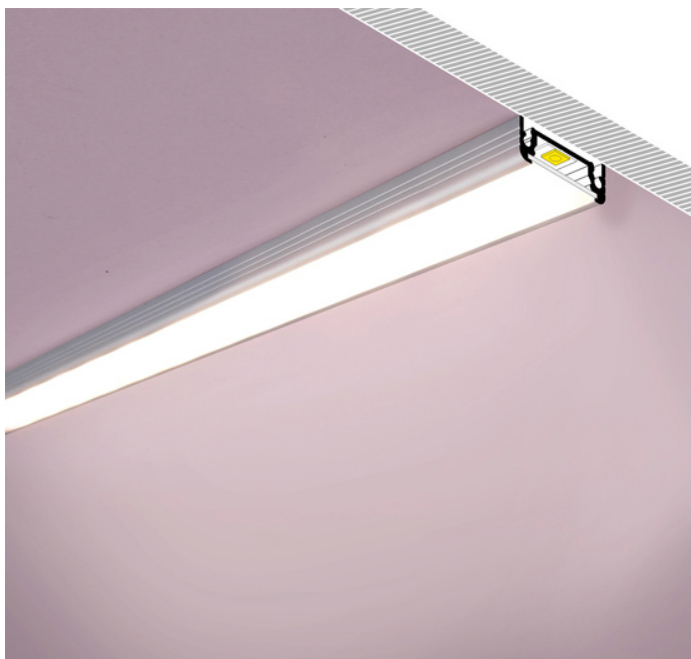
max 14 mm



Nawierzchniowe

	<ul style="list-style-type: none"> • ukryte mocowanie • wiele akcesoriów systemowych do wyboru 	Wzory przemysłowe EU CE Wyprodukowane w Polsce	<p>Kup produkt</p>
--	--	--	--------------------



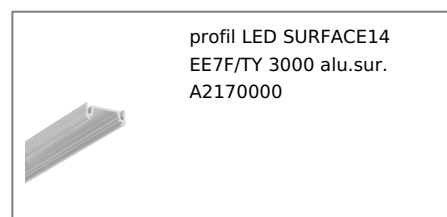
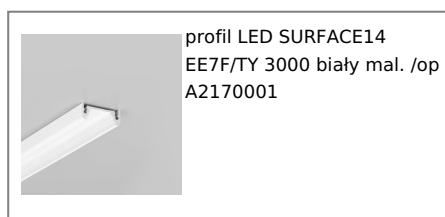
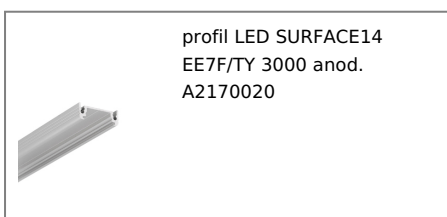


Informacje podstawowe

Indeks: A2170021
EAN: 5901597252184
Materiał: aluminium
Kolor: czarny anodowany
Długość [mm]: 3000
Szerokość [mm]: 24
Wysokość [mm]: 9
Waga [kg]: 0.507
Waga opakowania [kg]: 0.018
Producent: TOPMET
Kraj pochodzenia, wytworzenia: PL

Jednostka miary: szt.
Typ opakowania jednostkowego: folia POF
Wymiary opakowania jednostkowego [mm]: 3000 x 24 x 9
Opakowanie zbiorcze [szt]: 10
Typ opakowania zbiorczego: pakiet
Waga produktu z opakowaniem zbiorczym [kg]: 5.07

DOSTĘPNE KOLORY

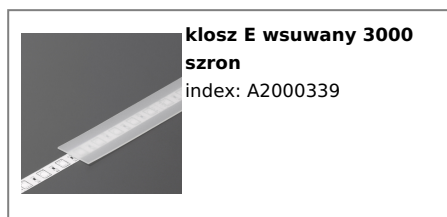


DOSTĘPNE WARIANTY

1000 mm, 2000 mm, 3000 mm, 4050 mm

Dopasowane elementy

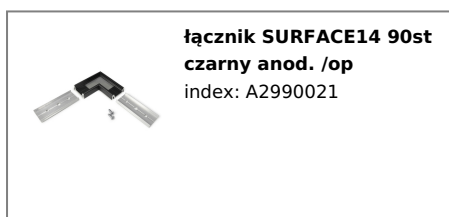
KLOSZE DO PROFILI LED



ZAŚLEPKI DO PROFILI LED



ŁĄCZNIKI DO PROFILI LED



UCHWYTY DO PROFILI LED

TOPMET LIGHT KŁOSOWICZ WIŚNIEWSKI sp. z o.o.

Ostrowska 354 | 61-312 Poznań | POLAND

tel.: +48 61 872 75 00

info@topmet.pl

data wygenerowania karty pdf: 23.04.2024



uchwyty Y cone inox
[20szt]

index: A2130019



uchwyty T [20szt]

index: C6960000



uchwyty Y inox [20szt]

index: A2090019