

PROFIL LED SURFACE14 EE7F/TY 4050 ANOD.








Nawierzchniowe

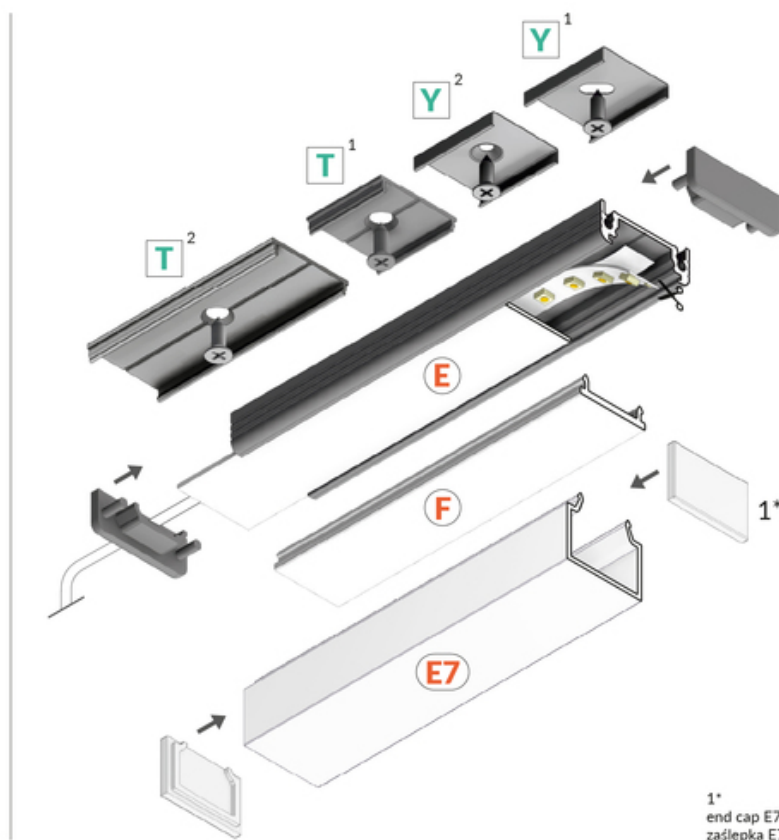
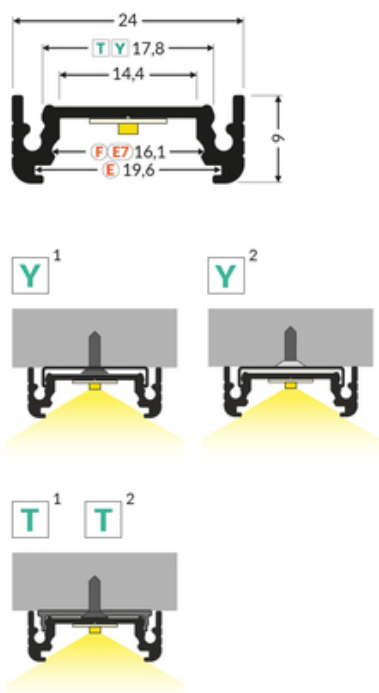


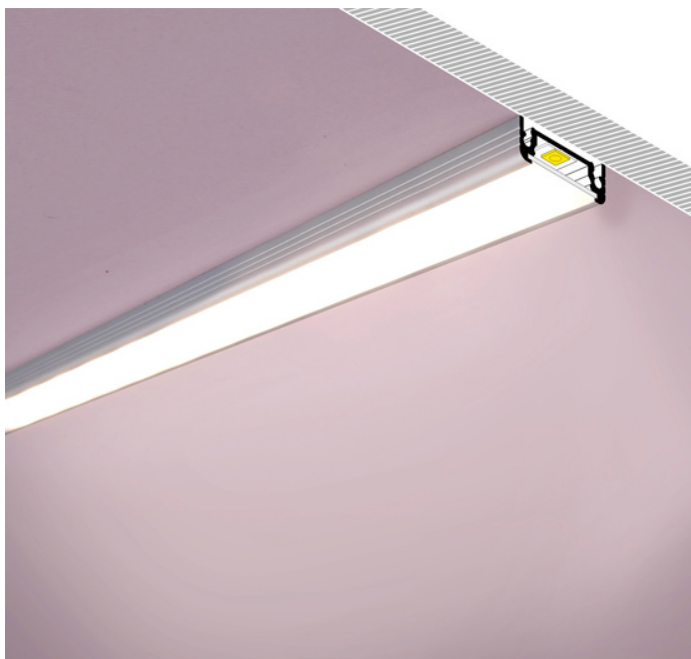
Meblowe



max 14 mm

	<ul style="list-style-type: none"> • ukryte mocowanie • wiele akcesoriów systemowych do wyboru 	<ul style="list-style-type: none">  Wzory przemysłowe EU  CE  Wyprodukowane w Polsce 	 <p>Kup produkt</p>
---	--	--	--



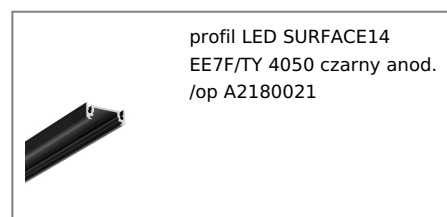
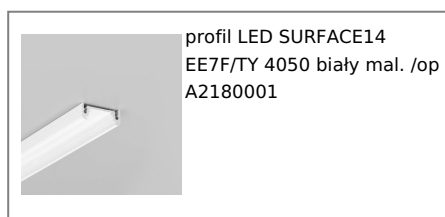
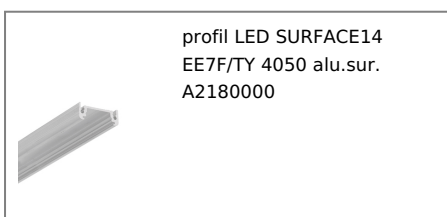


Informacje podstawowe

Indeks: A2180020
EAN: 5901597252214
Materiał: aluminium
Kolor: anodowany
Długość [mm]: 4050
Szerokość [mm]: 24
Wysokość [mm]: 9
Waga [kg]: 0.66
Waga opakowania [kg]: 0.024
Producent: TOPMET
Kraj pochodzenia, wytworzenia: PL

Jednostka miary: szt.
Wymiary opakowania jednostkowego [mm]: 4050 x 24 x 9
Opakowanie zbiorcze [szt]: 40
Typ opakowania zbiorczego: pakiet
Waga produktu z opakowaniem zbiorczym [kg]: 26.4

DOSTĘPNE KOLORY



DOSTĘPNE WARIANTY

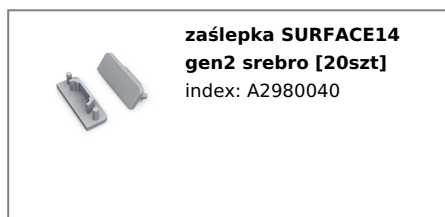
1000 mm, 2000 mm, 3000 mm, 4050 mm

Dopasowane elementy

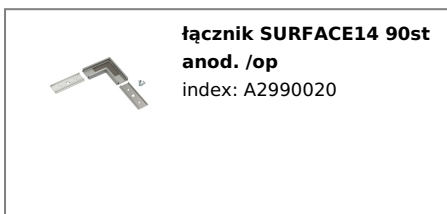
KLOSZE DO PROFILI LED



ZAŚLEPKI DO PROFILI LED



ŁĄCZNIKI DO PROFILI LED



UCHWYTY DO PROFILI LED



**uchwyt Y cone inox
[20szt]**
index: A2130019



uchwyt T [20szt]
index: C6960000



uchwyt Y inox [20szt]
index: A2090019