

PROFIL LED SURFACE14 EE7F/TY 4050 ALU.SUR.








Nawierzchniowe

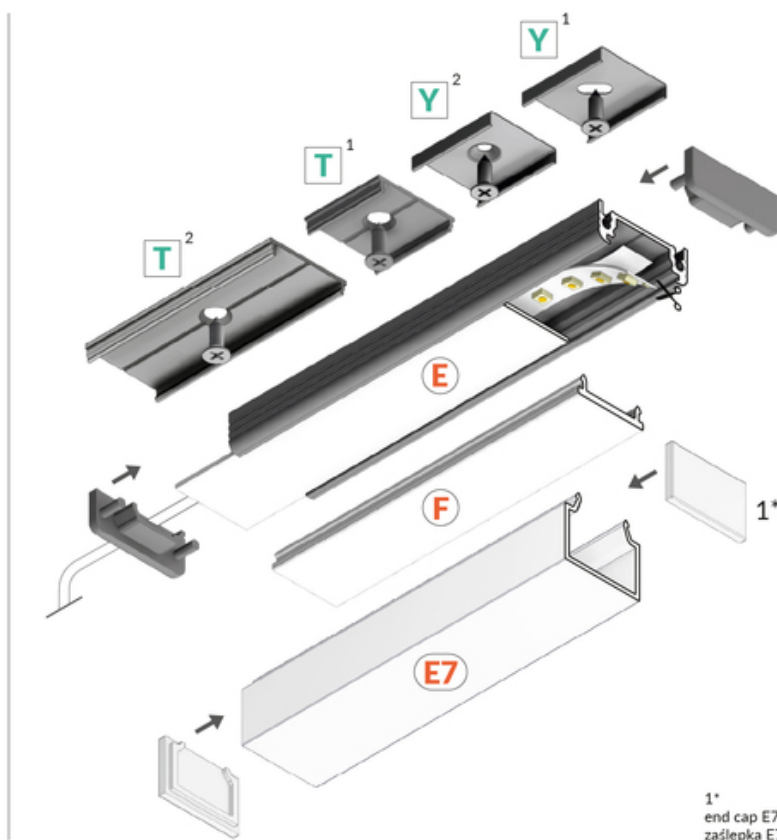
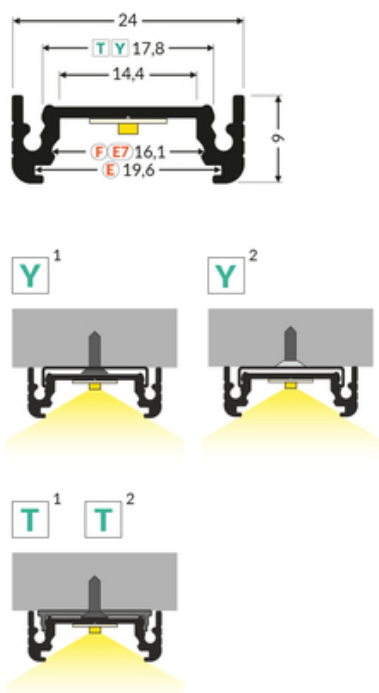


Meblowe



max 14 mm

	<ul style="list-style-type: none"> • ukryte mocowanie • wiele akcesoriów systemowych do wyboru 	<p> CE</p> <p> Wzory przemysłowe EU</p> <p> Wyprodukowane w Polsce</p>	 <p>Kup produkt</p>
---	--	---	--



1*
end cap E7
zaślepka E7

TOPMET LIGHT KŁOSOWICZ WIŚNIEWSKI sp. z o.o.

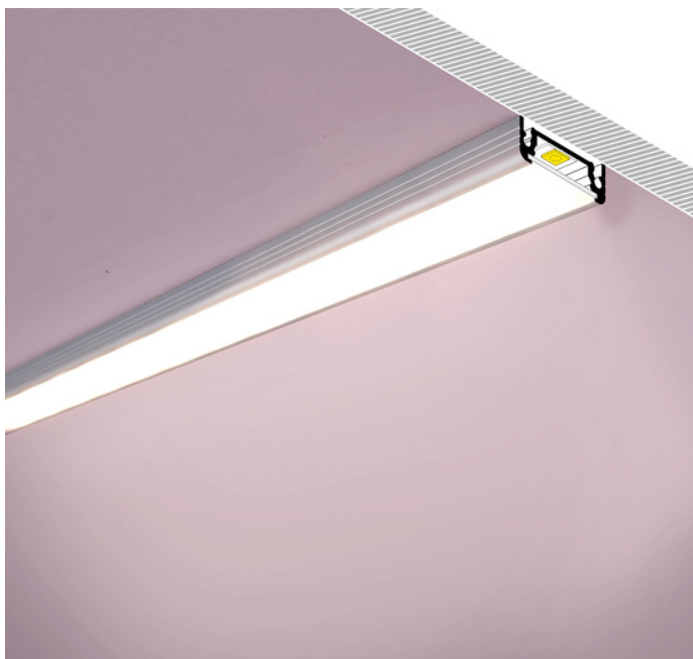
Ostrowska 354 | 61-312 Poznań | POLAND

tel.: +48 61 872 75 00

info@topmet.pl

data wygenerowania karty pdf: 13.05.2026



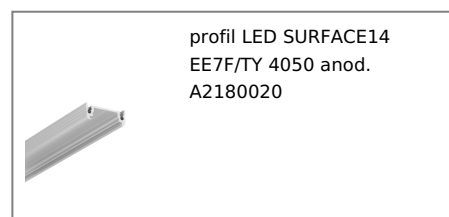
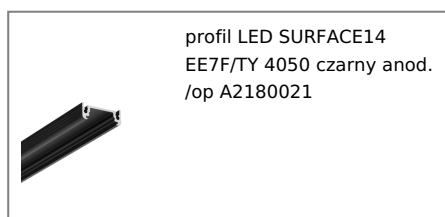


Informacje podstawowe

Indeks: A2180000
EAN: 5901597252191
Materiał: aluminium
Kolor: aluminium surowe
Długość [mm]: 4050
Szerokość [mm]: 24
Wysokość [mm]: 9
Waga [kg]: 0.66
Waga opakowania [kg]: 0.018
Producent: TOPMET
Kraj pochodzenia, wytworzenia: PL

Jednostka miary: szt.
Wymiary opakowania jednostkowego [mm]: 4050 x 24 x 9
Opakowanie zbiorcze [szt]: 40
Typ opakowania zbiorczego: pakiet
Waga produktu z opakowaniem zbiorczym [kg]: 26.4

DOSTĘPNE KOLORY



DOSTĘPNE WARIANTY

1000 mm, 2000 mm, 3000 mm, 4050 mm

Dopasowane elementy

KLOSZE DO PROFILI LED



MOCOWANIA DO PROFILI LED



ZĄŚLEPKI DO PROFILI LED

TOPMET LIGHT KŁOSOWICZ WIŚNIEWSKI sp. z o.o.

Ostrowska 354 | 61-312 Poznań | POLAND

tel.: +48 61 872 75 00

info@topmet.pl

data wygenerowania karty pdf: 13.05.2026



**zaślepka SURFACE14
gen2 szary [20szt]**
index: A2980022



**zaślepka SURFACE14
gen2 srebro [20szt]**
index: A2980040



**zaślepka SURFACE14
gen2 z otworem szary
[20szt]**
index: A2970022



**zaślepka SURFACE14
gen2 z otworem srebro
[20szt]**
index: A2970040

ŁĄCZNIKI DO PROFILI LED



łącznik T [200szt]
index: C6990000W