

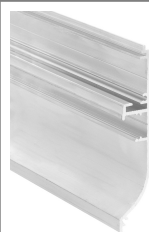
PROFIL LED SKIRT10 AC2/Q9 1000 ALU.SUR.



Architektoniczne



max 10 mm



- elegancka i solidna listwa przygotowana do taśm LED
- miękka łuna światła z taśmą LED 60 P/m
- optymalny efekt świetlny przy podłodze matowej, wykładzinie
- wygodny montaż
- miejsce na ukrycie przewodów



Wzory przemysłowe EU



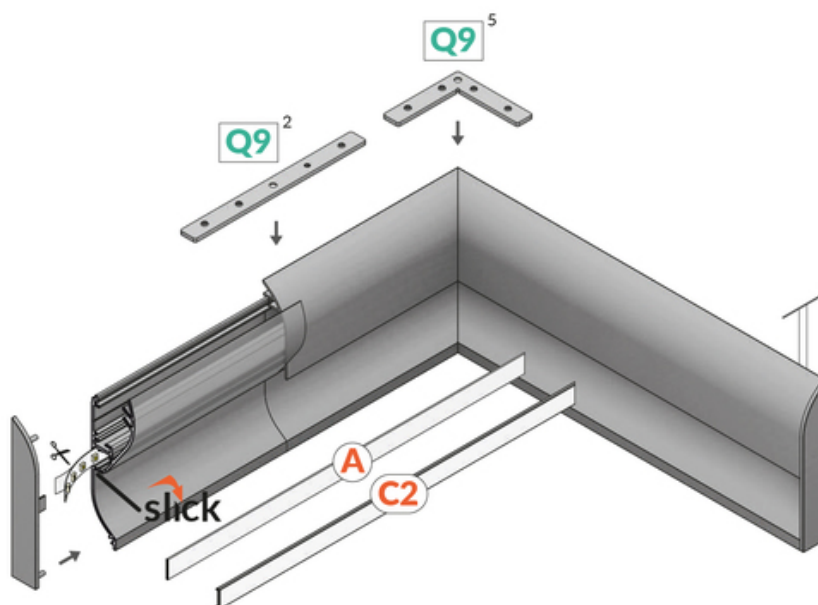
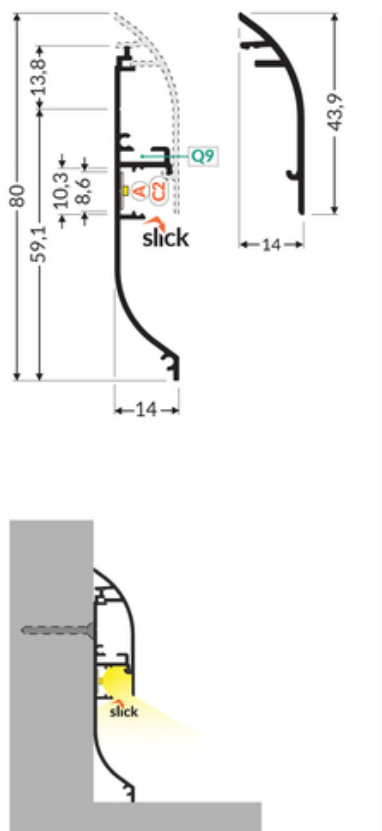
CE

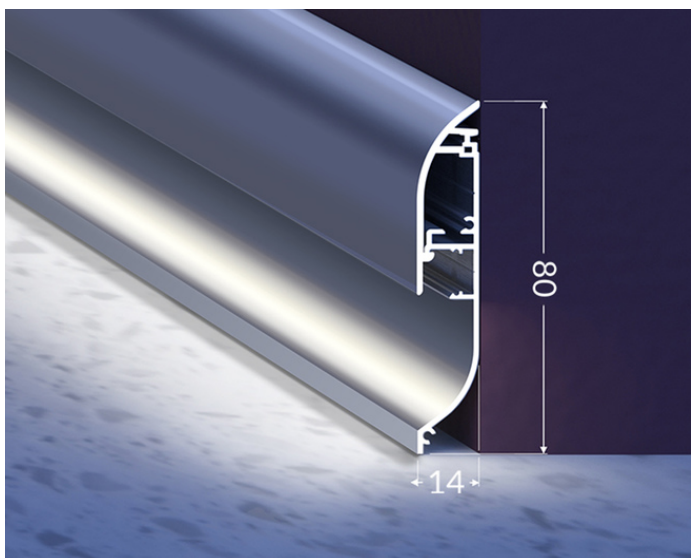


Wyprodukowane w Polsce



Kup produkt

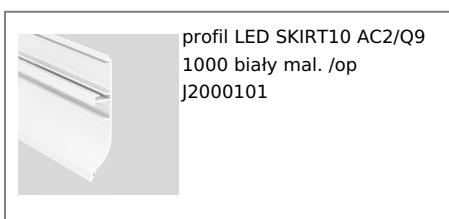




Informacje podstawowe

Indeks: J2000100 EAN: 5901597288619 Materiał: aluminium Kolor: aluminium surowe Długość [mm]: 1000 Szerokość [mm]: 14 Wysokość [mm]: 72.9 Waga [kg]: 0.368 Producent: TOPMET Kraj pochodzenia, wytworzenia: PL	Jednostka miary: szt. Wymiary opakowania jednostkowego [mm]: 1000 x 14 x 72,9 Opakowanie zbiorcze [szt]: 20 Typ opakowania zbiorczego: pakiet Waga produktu z opakowaniem zbiorczym [kg]: 7.36
---	--

DOSTĘPNE KOLORY

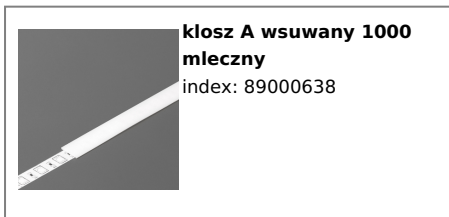


DOSTĘPNE WARIANTY

1000 mm, 2000 mm, 3000 mm, 4050 mm

Dopasowane elementy

KLOSZE DO PROFILI LED



ZAŚLEPKI DO PROFILI LED



**zaślepka SKIRT10
srebrny [20szt]**
index: J2998940



**zaślepka SKIRT10 szary
[20szt]**
index: J2998922

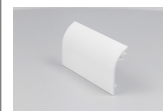
PROFILE UZUPEŁNIAJĄCE



**profil uzupełniający
SKIRT10 1000 anod.**
index: J2000520



**profil uzupełniający
SKIRT10 1000 alu.sur.**
index: J2000500



**profil uzupełniający
SKIRT10 1000 biały mal.
/op**
index: J2000501