

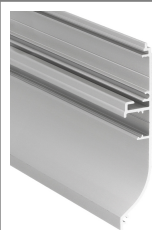
PROFIL LED SKIRT10 AC2/Q9 2000 ANOD.



Architektoniczne



max 10 mm



- elegancka i solidna listwa przygotowana do taśm LED
- miękka łuna światła z taśmą LED 60 P/m
- optymalny efekt świetlny przy podłodze matowej, wykładzinie
- wygodny montaż
- miejsce na ukrycie przewodów



CE



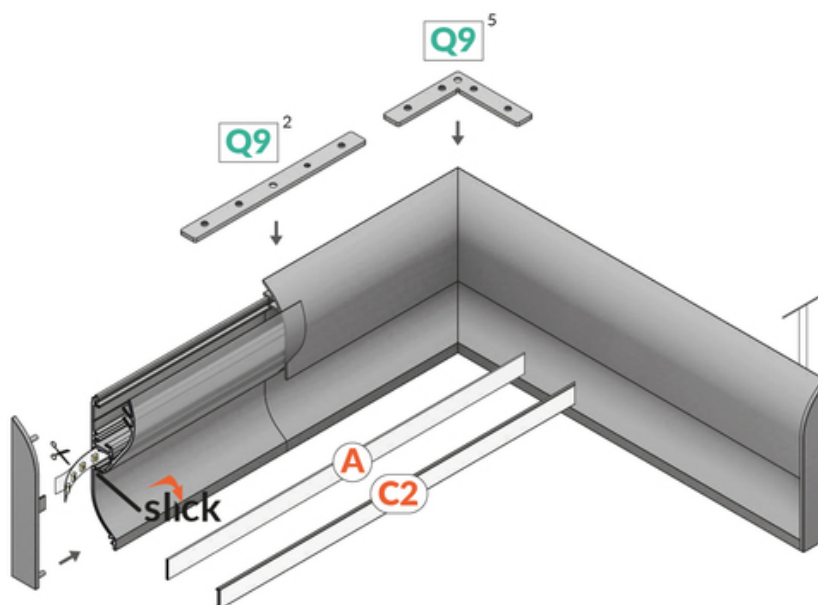
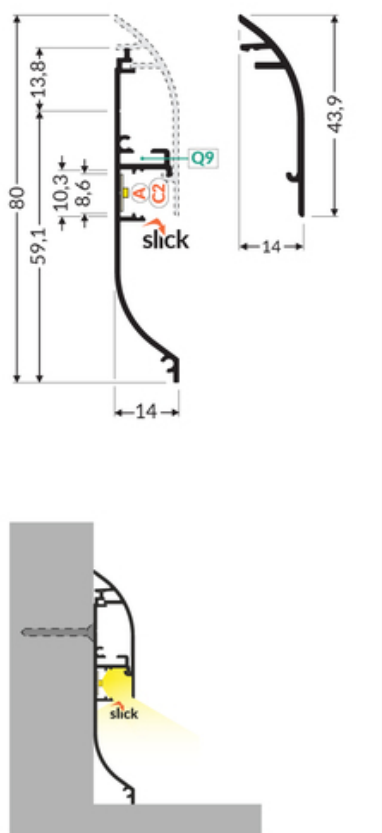
Wzory przemysłowe EU



Wyprodukowane w Polsce



Kup produkt



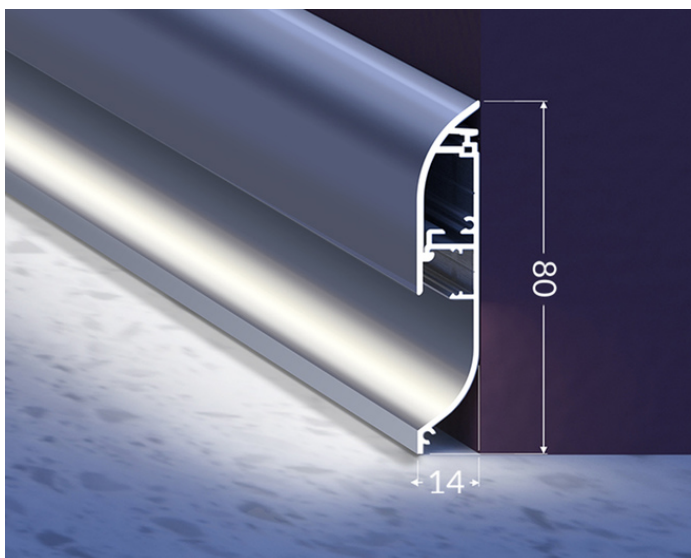
TOPMET LIGHT KŁOSOWICZ WIŚNIEWSKI sp. z o.o.

Ostrowska 354 | 61-312 Poznań | POLAND

tel.: +48 61 872 75 00

info@topmet.pl

data wygenerowania karty pdf: 20.04.2024



Informacje podstawowe

Indeks: J2000220 EAN: 5901597288657 Materiał: aluminium Kolor: anodowany Długość [mm]: 2000 Szerokość [mm]: 14 Wysokość [mm]: 72.9 Waga [kg]: 0.736 Producent: TOPMET Kraj pochodzenia, wytworzenia: PL	Jednostka miary: szt. Wymiary opakowania jednostkowego [mm]: 2000 x 14 x 72,9 Opakowanie zbiorcze [szt]: 20 Typ opakowania zbiorczego: pakiet Waga produktu z opakowaniem zbiorczym [kg]: 14.72
--	---

DOSTĘPNE KOLORY



DOSTĘPNE WARIANTY

1000 mm, 2000 mm, 3000 mm, 4050 mm

Dopasowane elementy

KLOSZE DO PROFILI LED



ZASŁEPKI DO PROFILI LED



zaślepka SKIRT10
srebrny [20szt]
index: J2998940



zaślepka SKIRT10 szary
[20szt]
index: J2998922

UCHWYTY DO PROFILI LED



uchwyt Q9 do zawiesia
[1szt]
index: V5999919S

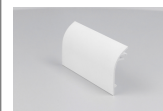
PROFILE UZUPEŁNIAJĄCE



profil uzupełniający
SKIRT10 2000 anod.
index: J2000620



profil uzupełniający
SKIRT10 2000 alu.sur.
index: J2000600



profil uzupełniający
SKIRT10 2000 biały mal.
/op
index: J2000601