

PROFIL LED SKIRT10 AC2/Q9 4050 BIAŁY MAL. /OP



Architektoniczne



max 10 mm



- elegancka i solidna listwa przygotowana do taśm LED
- miękka łuna światła z taśmą LED 60 P/m
- optymalny efekt świetlny przy podłodze matowej, wykładzinie
- wygodny montaż
- miejsce na ukrycie przewodów



Wzory przemysłowe EU



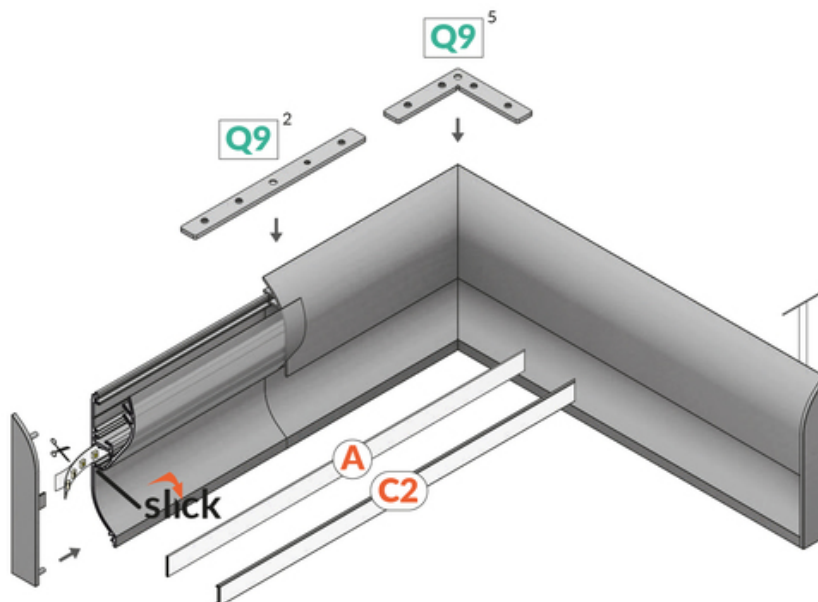
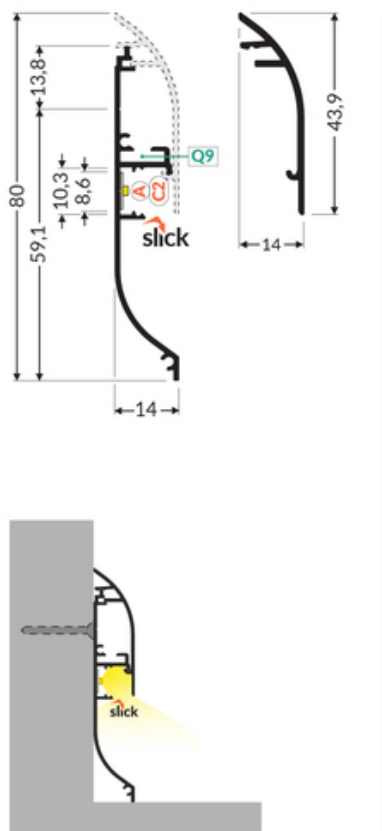
CE

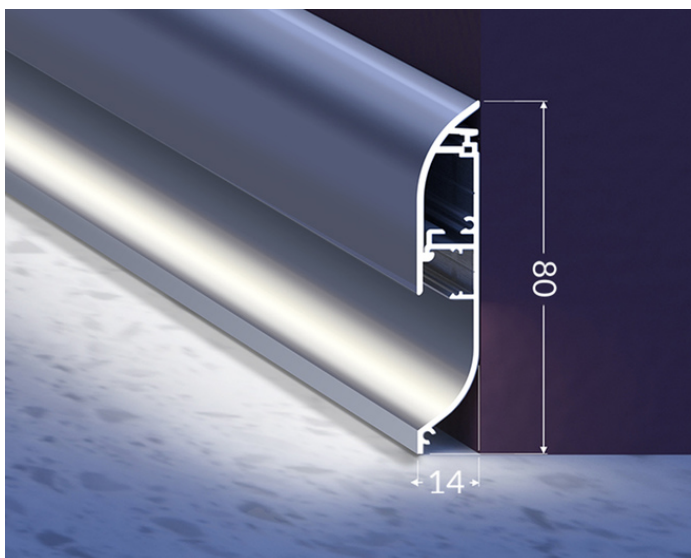


Wyprodukowane w Polsce



Kup produkt





Informacje podstawowe

Indeks: J2000401 EAN: 5901597288725 Materiał: aluminium Kolor: biały malowany Długość [mm]: 4050 Szerokość [mm]: 14 Wysokość [mm]: 72.9 Waga [kg]: 1.514 Waga opakowania [kg]: 0.024 Producent: TOPMET Kraj pochodzenia, wytworzenia: PL	Jednostka miary: szt. Typ opakowania jednostkowego: folia POE Wymiary opakowania jednostkowego [mm]: 4050 x 14 x 72,9 Opakowanie zbiorcze [szt]: 10 Typ opakowania zbiorczego: pakiet Waga produktu z opakowaniem zbiorczym [kg]: 15.14
--	--

DOSTĘPNE KOLORY

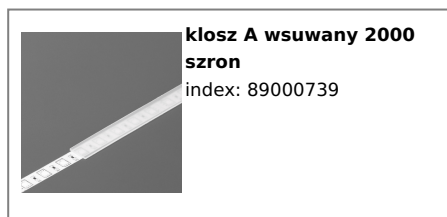
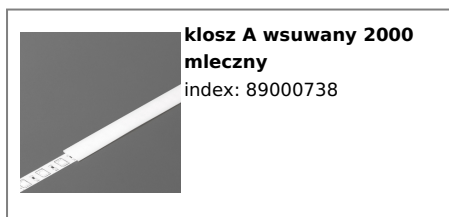


DOSTĘPNE WARIANTY

1000 mm, 3000 mm, 4050 mm, 2000 mm

Dopasowane elementy

KLOSZE DO PROFILI LED



TOPMET LIGHT KŁOSOWICZ WIŚNIEWSKI sp. z o.o.

Ostrowska 354 | 61-312 Poznań | POLAND

tel.: +48 61 872 75 00

info@topmet.pl

data wygenerowania karty pdf: 25.04.2024

ZAŚLEPKI DO PROFILI LED



zaślepka SKIRT10 biały
[20szt]
index: J2998901

UCHWYTY DO PROFILI LED



uchwyt Q9 do zawiesia
[1szt]
index: V5999919S

PROFILE UZUPEŁNIAJĄCE



profil uzupełniający
SKIRT10 4050 anod.
index: J2000820



profil uzupełniający
SKIRT10 4050 alu.sur.
index: J2000800



profil uzupełniający
SKIRT10 4050 biały mal.
/op
index: J2000801