

PROFIL LED CORNER12.V2 EF/U 1000 CZARNY ANOD. /OP



Meblowe



Katowe



- nowa generacja profili kątowych
- efektywna konstrukcja
- zredukowana waga
- odświeżony design



Wzory przemysłowe EU



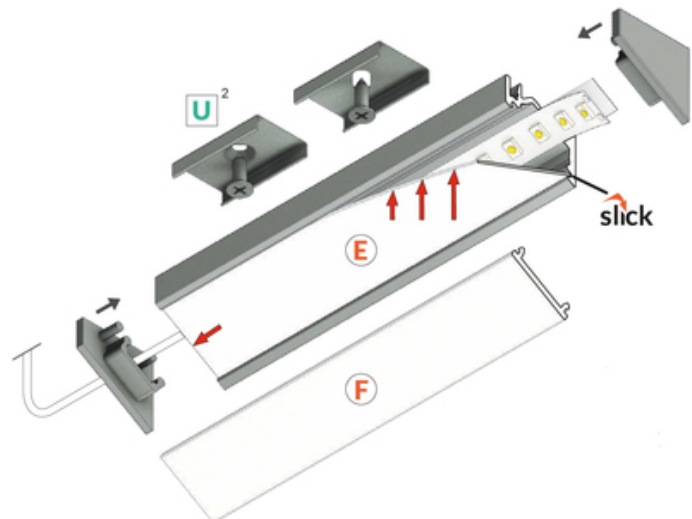
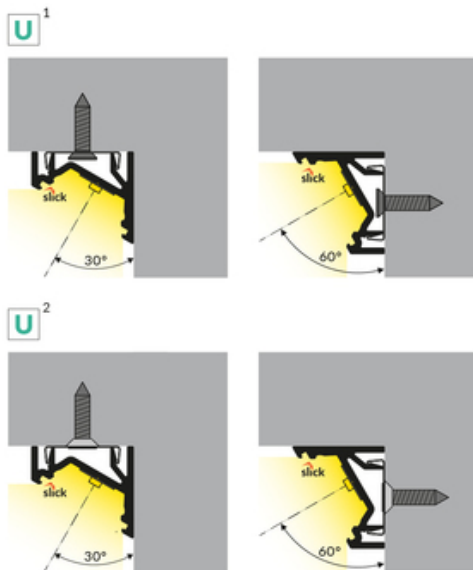
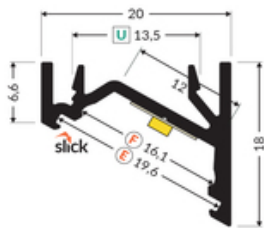
CE



Wyprodukowane w Polsce



Kup produkt





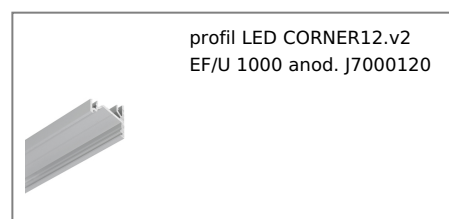
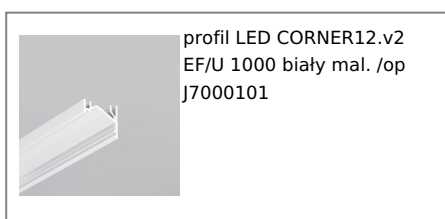
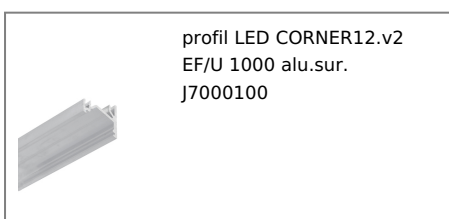
CORNER12.v2

Informacje podstawowe

Indeks: J7000121
EAN: 5901597204480
Materiał: aluminium
Kolor: czarny anodowany
Długość [mm]: 1000
Szerokość [mm]: 20
Wysokość [mm]: 18
Waga [kg]: 0.137
Waga opakowania [kg]: 0.006000000000000001
Producent: TOPMET
Kraj pochodzenia, wytworzenia: PL

Jednostka miary: szt.
Typ opakowania jednostkowego: folia POF
Wymiary opakowania jednostkowego [mm]: 1000 x 20 x 18
Opakowanie zbiorcze [szt]: 40
Typ opakowania zbiorczego: karton
Waga produktu z opakowaniem zbiorczym [kg]: 5.89

DOSTĘPNE KOLORY



DOSTĘPNE WARIANTY

1000 mm, 2000 mm, 3000 mm, 4050 mm

Dopasowane elementy

KLOSZE DO PROFILI LED



ZAŚLEPKI DO PROFILI LED



UCHWYTY DO PROFILI LED

