

PROFIL LED CORNER12.V2 EF/U 2000 ANOD.



Meblowe



Katowe



- nowa generacja profili kątowych
- efektywna konstrukcja
- zredukowana waga
- odświeżony design



Wzory przemysłowe EU



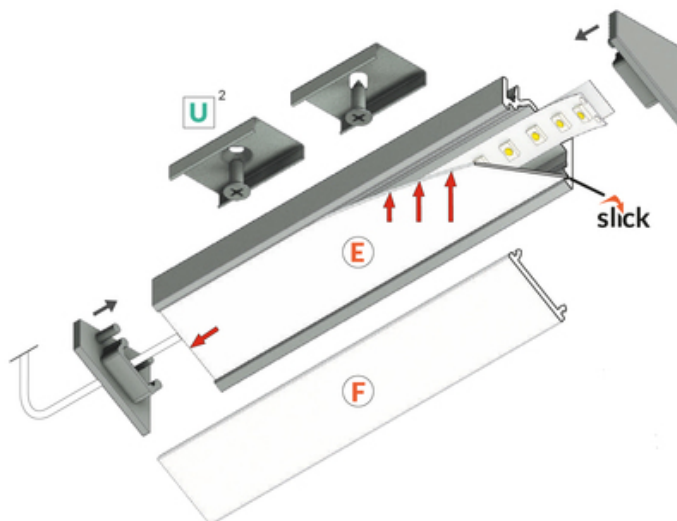
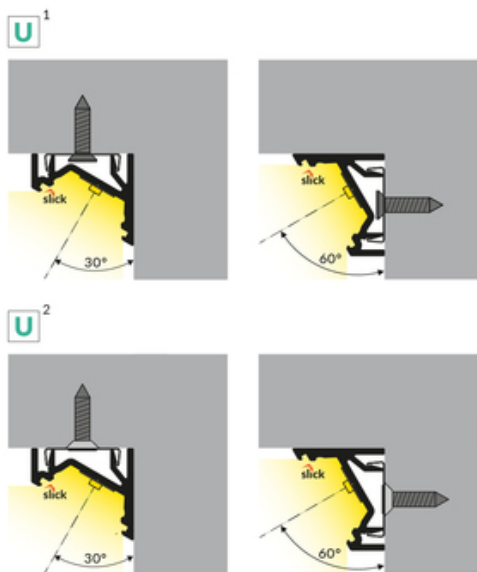
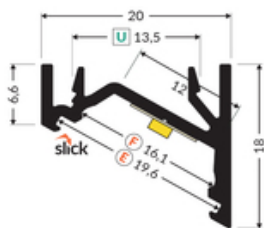
CE



Wyprodukowane w Polsce



Kup produkt

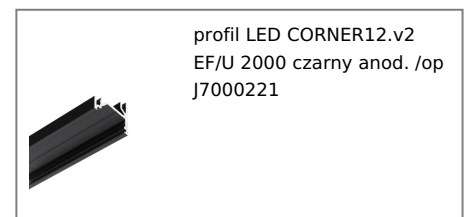
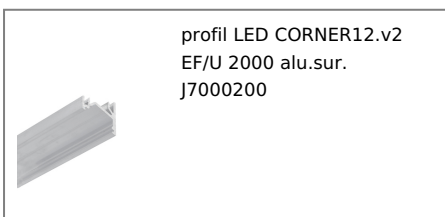




Informacje podstawowe

<p>Indeks: J7000220 EAN: 5901597207832 Materiał: aluminium Kolor: anodowany Długość [mm]: 2000 Szerokość [mm]: 20 Wysokość [mm]: 18 Waga [kg]: 0.262 Producent: TOPMET Kraj pochodzenia, wytworzenia: PL</p>	<p>Jednostka miary: szt. Wymiary opakowania jednostkowego [mm]: 2000 x 20 x 18 Opakowanie zbiorcze [szt]: 40 Typ opakowania zbiorczego: pakiet Waga produktu z opakowaniem zbiorczym [kg]: 10.48</p>
--	--

DOSTĘPNE KOLORY



DOSTĘPNE WARIANTY

1000 mm, 2000 mm, 3000 mm, 4050 mm

Dopasowane elementy

KLOSZE DO PROFILI LED



ZAŚLEPKI DO PROFILI LED



UCHWYTY DO PROFILI LED

