

PROFIL LED CORNER12.V2 EF/U 3000 CZARNY ANOD. /OP



Katowe



Meblowe



- nowa generacja profili kątowych
- efektywna konstrukcja
- zredukowana waga
- odświeżony design



CE



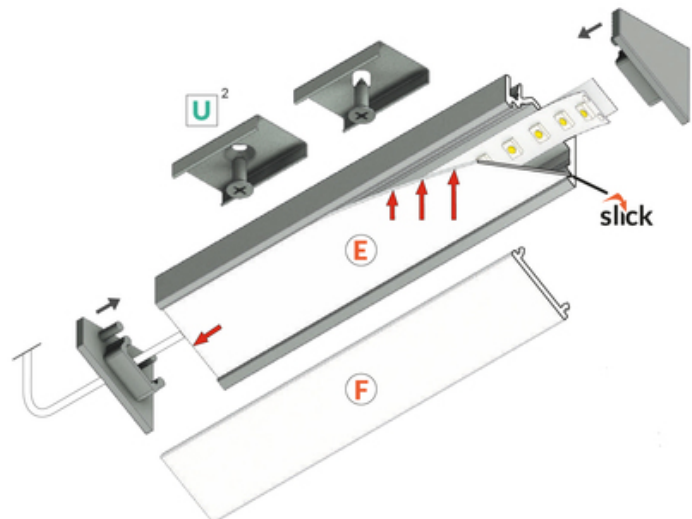
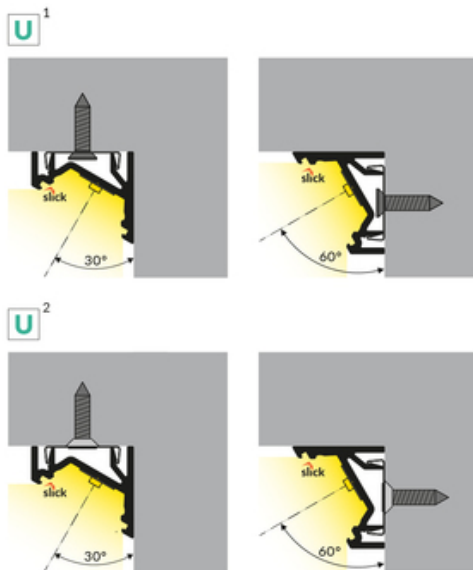
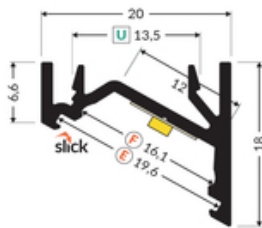
Wzory przemysłowe EU



Wyprodukowane w Polsce



Kup produkt



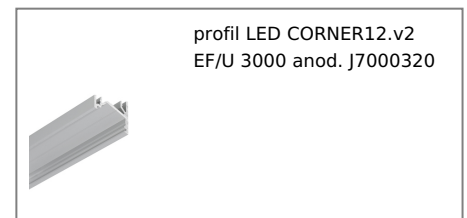


CORNER12.v2

Informacje podstawowe

<p>Indeks: J7000321 EAN: 5901597214458 Materiał: aluminium Kolor: czarny anodowany Długość [mm]: 3000 Szerokość [mm]: 20 Wysokość [mm]: 18 Waga [kg]: 0.411 Waga opakowania [kg]: 0.018 Producent: TOPMET Kraj pochodzenia, wytworzenia: PL</p>	<p>Jednostka miary: szt. Typ opakowania jednostkowego: folia POF Wymiary opakowania jednostkowego [mm]: 3000 x 20 x 18 Opakowanie zbiorcze [szt]: 10 Typ opakowania zbiorczego: pakiet Waga produktu z opakowaniem zbiorczym [kg]: 4.11</p>
---	---

DOSTĘPNE KOLORY



DOSTĘPNE WARIANTY

1000 mm, 2000 mm, 3000 mm, 4050 mm

Dopasowane elementy

KLOSZE DO PROFILI LED



ZAŚLEPKI DO PROFILI LED



UCHWYTY DO PROFILI LED

