

PROFIL LED CORNER12.V2 EF/U 4050 BIAŁY MAL. /OP



Katowe



Meblowe



- nowa generacja profili kątowych
- efektywna konstrukcja
- zredukowana waga
- odświeżony design



Wzory przemysłowe EU



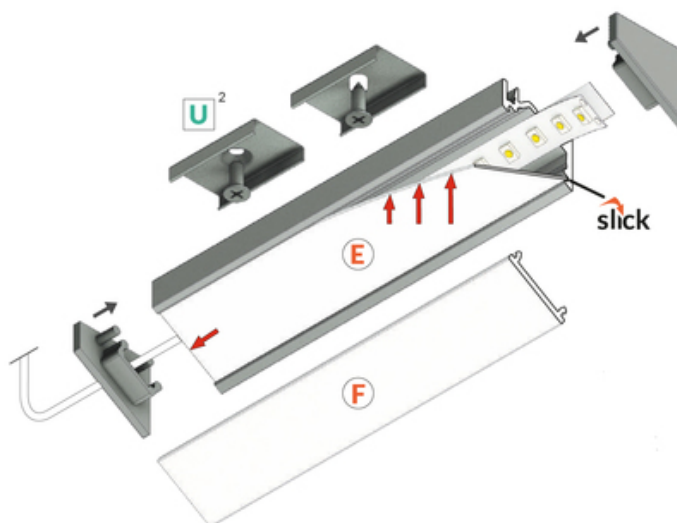
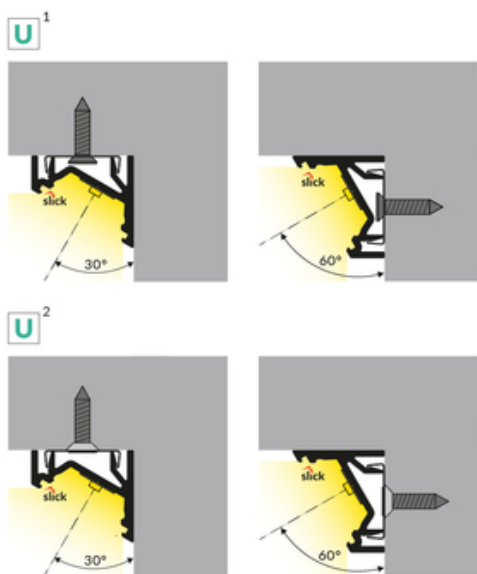
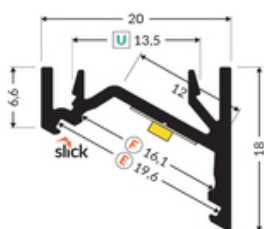
CE



Wyprodukowane w Polsce



Kup produkt



TOPMET LIGHT KŁOSOWICZ WIŚNIEWSKI sp. z o.o.

Ostrowska 354 | 61-312 Poznań | POLAND

tel.: +48 61 872 75 00

info@topmet.pl

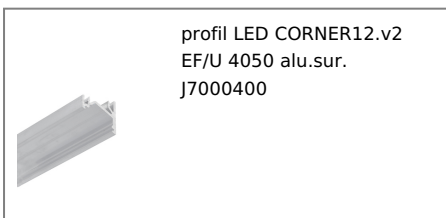
data wygenerowania karty pdf: 19.04.2024



Informacje podstawowe

<p>Indeks: J7000401 EAN: 5901597217664 Materiał: aluminium Kolor: biały malowany Długość [mm]: 4050 Szerokość [mm]: 20 Wysokość [mm]: 18 Waga [kg]: 0.641 Waga opakowania [kg]: 0.029 Producent: TOPMET Kraj pochodzenia, wytworzenia: PL</p>	<p>Jednostka miary: szt. Typ opakowania jednostkowego: folia POF Wymiary opakowania jednostkowego [mm]: 4050 x 20 x 18 Opakowanie zbiorcze [szt]: 10 Typ opakowania zbiorczego: pakiet Waga produktu z opakowaniem zbiorczym [kg]: 6.41</p>
---	---

DOSTĘPNE KOLORY



DOSTĘPNE WARIANTY

1000 mm, 2000 mm, 3000 mm, 4050 mm

Dopasowane elementy

KLOSZE DO PROFILI LED



ZAŚLEPKI DO PROFILI LED



UCHWYTY DO PROFILI LED

