

PROFIL LED CORNER12.V2 EF/U 4050 CZARNY ANOD. /OP



Meblowe



Katowe



- nowa generacja profili kątowych
- efektywna konstrukcja
- zredukowana waga
- odświeżony design



Wzory przemysłowe EU



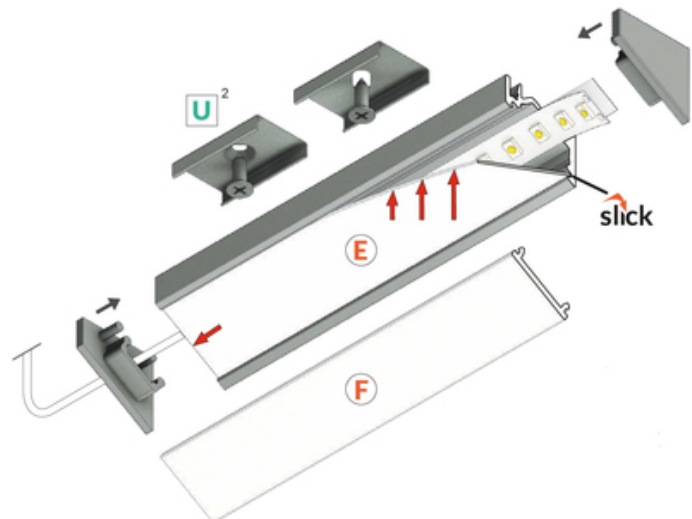
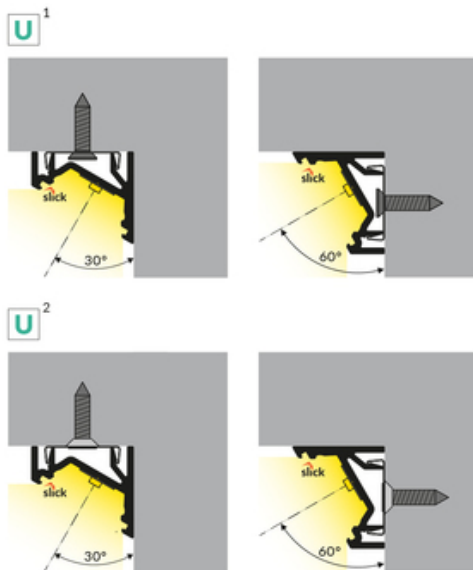
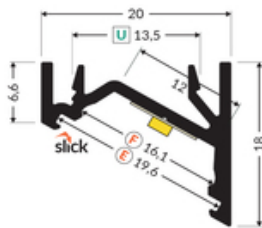
CE



Wyprodukowane w Polsce



Kup produkt



TOPMET LIGHT KŁOSOWICZ WIŚNIEWSKI sp. z o.o.

Ostrowska 354 | 61-312 Poznań | POLAND

tel.: +48 61 872 75 00

info@topmet.pl

data wygenerowania karty pdf: 23.04.2024



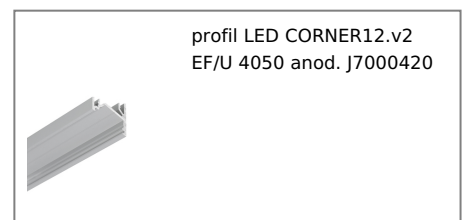


CORNER12.v2

Informacje podstawowe

<p>Indeks: J7000421 EAN: 5901597217817 Materiał: aluminium Kolor: czarny anodowany Długość [mm]: 4050 Szerokość [mm]: 20 Wysokość [mm]: 18 Waga [kg]: 0.56 Waga opakowania [kg]: 0.029 Producent: TOPMET Kraj pochodzenia, wytworzenia: PL</p>	<p>Jednostka miary: szt. Typ opakowania jednostkowego: folia POF Wymiary opakowania jednostkowego [mm]: 4050 x 20 x 18 Opakowanie zbiorcze [szt]: 10 Typ opakowania zbiorczego: pakiet Waga produktu z opakowaniem zbiorczym [kg]: 5.6</p>
----------------------------------------------------------------------------------------------------------------------------------------------------------------------------------------------------------------------------------------------------------------------------------------	----------------------------------------------------------------------------------------------------------------------------------------------------------------------------------------------------------------------------------------------------------------

DOSTĘPNE KOLORY

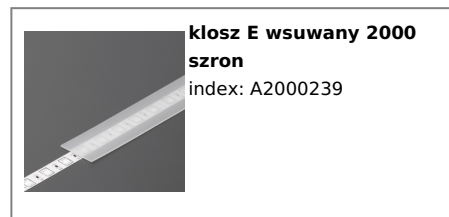


DOSTĘPNE WARIANTY

1000 mm, 2000 mm, 3000 mm, 4050 mm

Dopasowane elementy

KLOSZE DO PROFILI LED



ZAŚLEPKI DO PROFILI LED



UCHWYTY DO PROFILI LED

