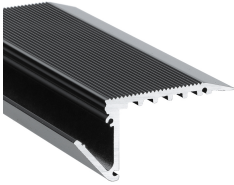




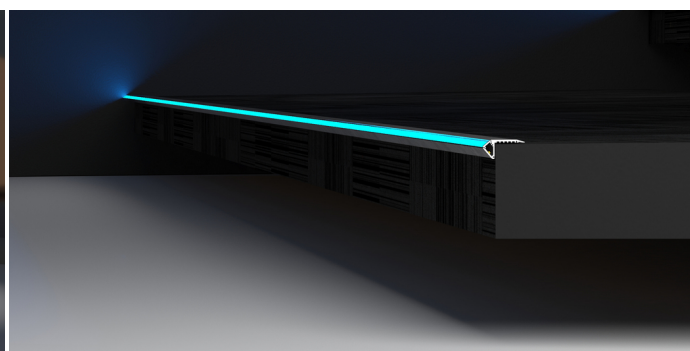
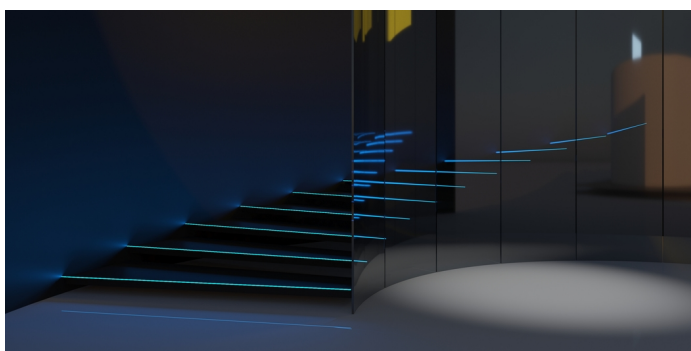
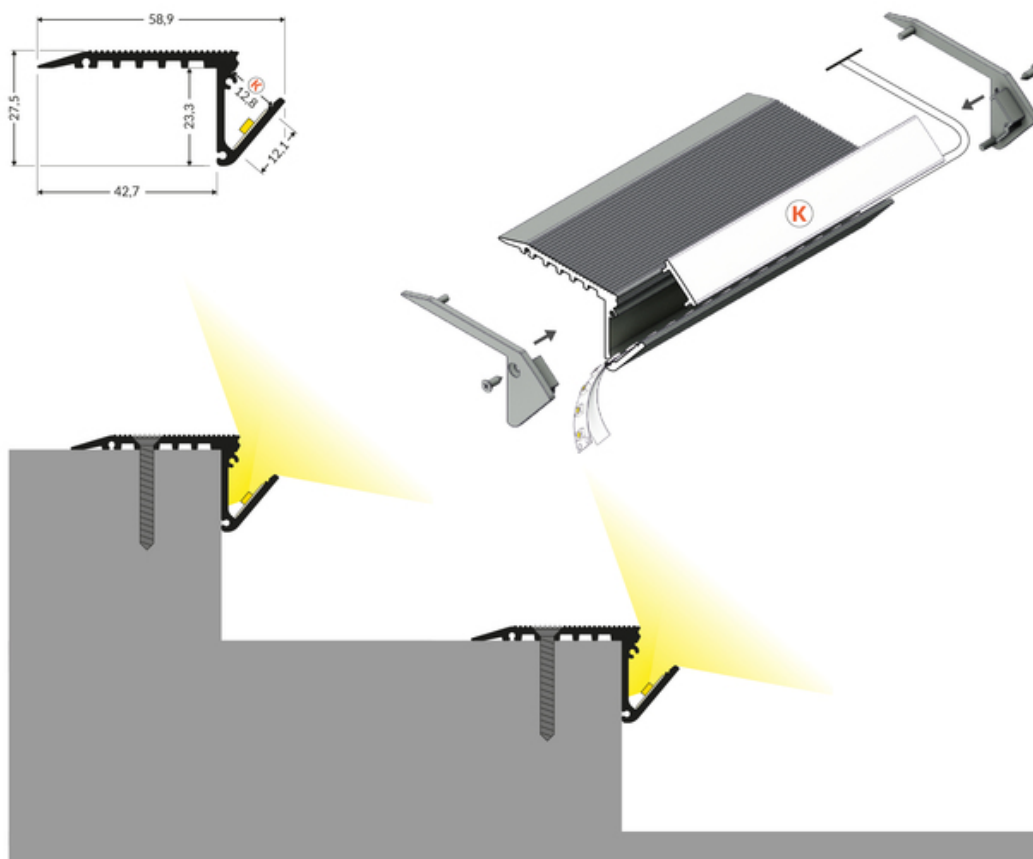


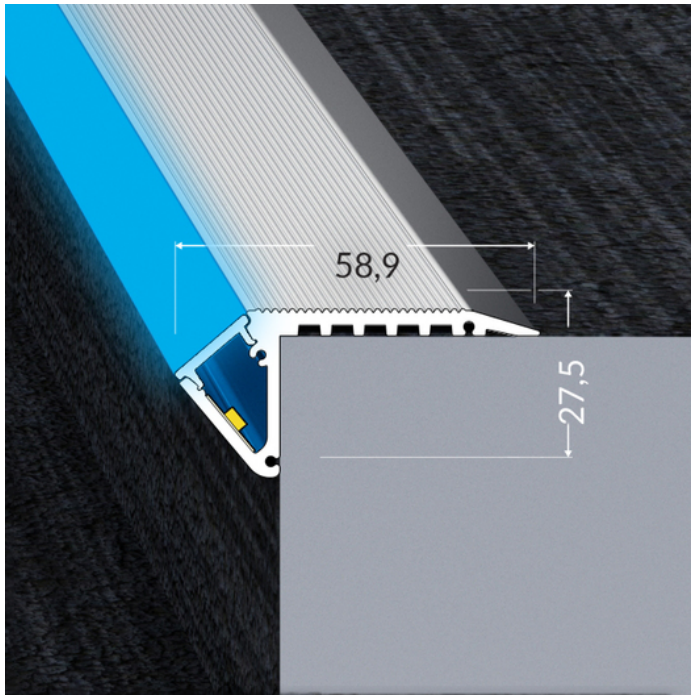
PROFIL LED UP-BOLD12 K 1000 CZARNY MAL. /OP



Architektoniczne

	<ul style="list-style-type: none">• do akcentowania krawędzi stopni• prosta, wzmocniona konstrukcja profilu (jednoczęściowy)• wzmocniony klosz K• odpowiedni do obszarów o dużym ruchu (np. kina, teatry, itp.)• skuteczne rozproszenie światła (nawet przy taśmie 60 P/m)	 <p>Wzory przemysłowe EU</p>  <p>CE</p>  <p>Wyprodukowane w Polsce</p>	 <p>Kup produkt</p>
---	--	---	--

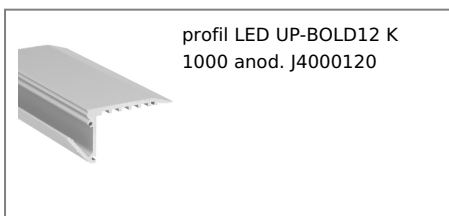




Informacje podstawowe

Indeks: J4000102 EAN: 5901597224167 Materiał: aluminium Kolor: czarny malowany Długość [mm]: 1000 Szerokość [mm]: 58.9 Wysokość [mm]: 27.5 Waga [kg]: 0.603 Waga opakowania [kg]: 0.008000000000000001 Producent: TOPMET Kraj pochodzenia, wytworzenia: PL	Jednostka miary: szt. Typ opakowania jednostkowego: folia POF Wymiary opakowania jednostkowego [mm]: 1000 x 58,9 x 27,5 Opakowanie zbiorcze [szt]: 20 Typ opakowania zbiorczego: karton Waga produktu z opakowaniem zbiorczym [kg]: 12.47
--	--

DOSTĘPNE KOLORY



DOSTĘPNE WARIANTY

1000 mm, 2000 mm, 3000 mm, 4050 mm

Dopasowane elementy

KLOSZE DO PROFILI LED



ZAŚLEPKI DO PROFILI LED

TOPMET LIGHT KŁOSOWICZ WIŚNIEWSKI sp. z o.o.

Ostrowska 354 | 61-312 Poznań | POLAND

tel.: +48 61 872 75 00

info@topmet.pl

data wygenerowania karty pdf: 24.04.2024



zaślepka UP-BOLD12
czarny [20szt]
index: J4999902