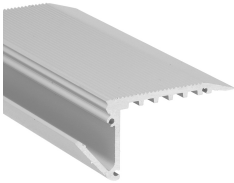




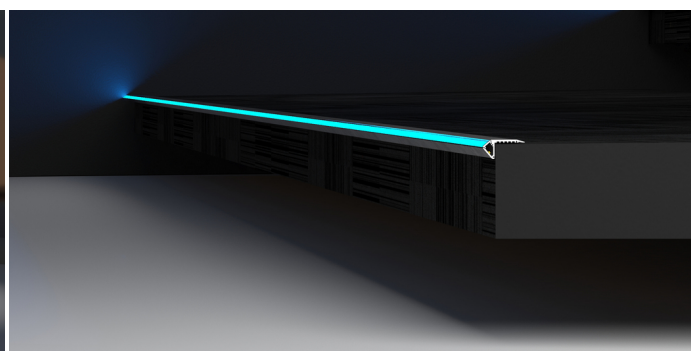
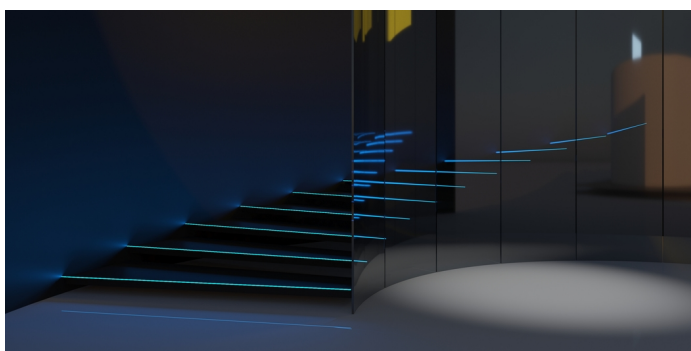
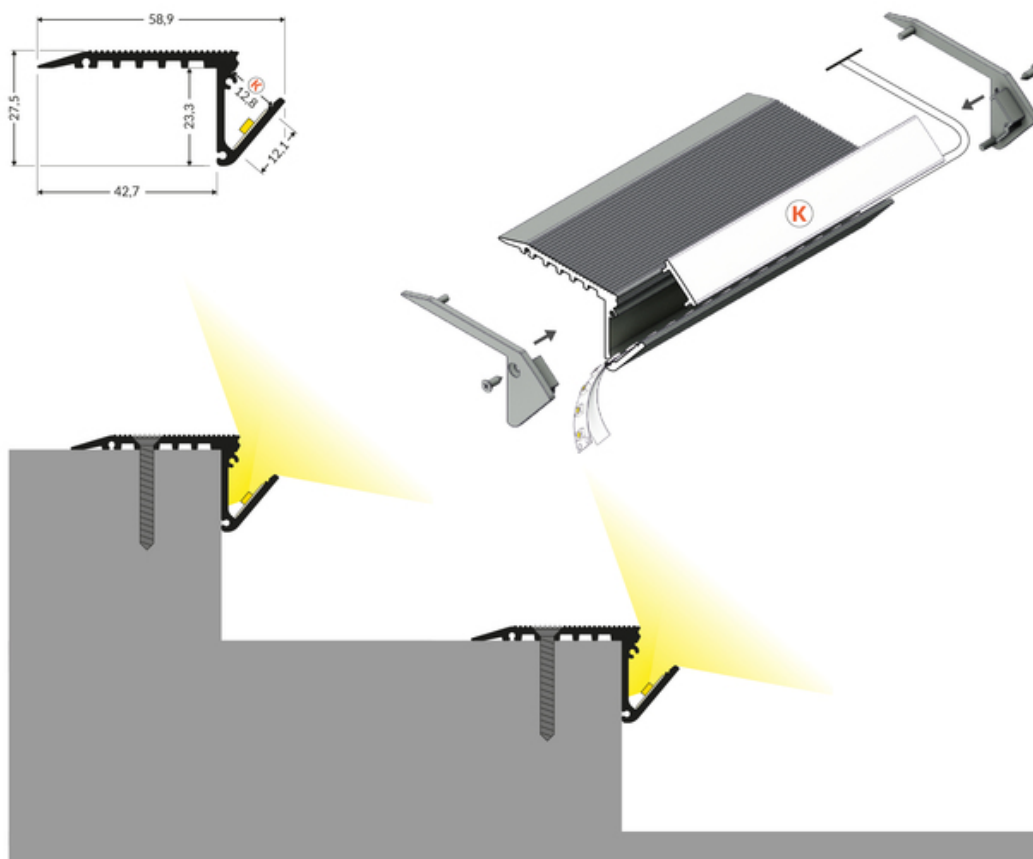


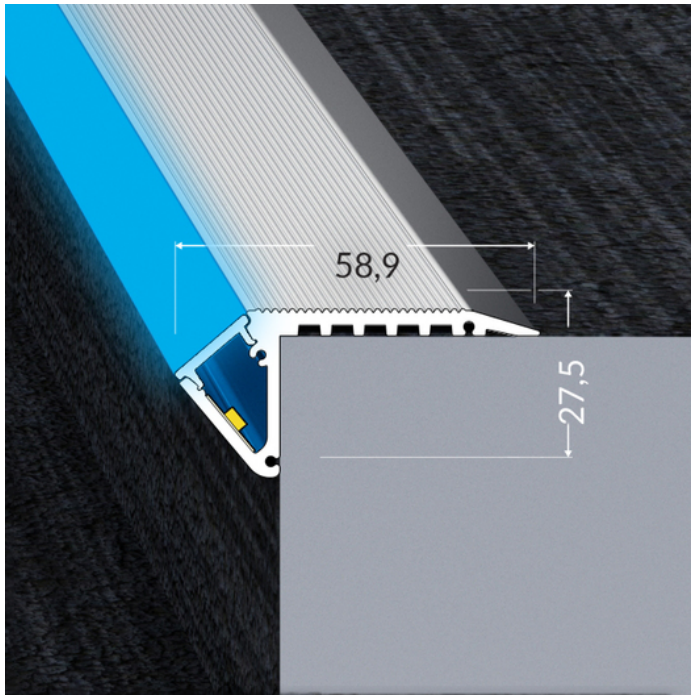
# PROFIL LED UP-BOLD12 K 2000 ANOD.



Architektoniczne

	<ul style="list-style-type: none"><li>• do akcentowania krawędzi stopni</li><li>• prosta, wzmocniona konstrukcja profilu (jednoczęściowy)</li><li>• wzmocniony kłosz K</li><li>• odpowiedni do obszarów o dużym ruchu (np. kina, teatry, itp.)</li><li>• skuteczne rozproszenie światła (nawet przy taśmie 60 P/m)</li></ul>	 <p>Wzory przemysłowe EU</p>  <p>CE</p>  <p>Wyprodukowane w Polsce</p>	 <p>Kup produkt</p>
---	--	---	--





## Informacje podstawowe

Indeks: J4000220 EAN: 5901597224174 Materiał: aluminium Kolor: anodowany Długość [mm]: 2000 Szerokość [mm]: 58.9 Wysokość [mm]: 27.5 Waga [kg]: 1.156 Producent: TOPMET Kraj pochodzenia, wytworzenia: PL	Jednostka miary: szt. Wymiary opakowania jednostkowego [mm]: 2000 x 58,9 x 27,5 Opakowanie zbiorcze [szt]: 10 Typ opakowania zbiorczego: pakiet Waga produktu z opakowaniem zbiorczym [kg]: 11.56
--	---

## DOSTĘPNE KOLORY



## DOSTĘPNE WARIANTY

1000 mm, 2000 mm, 3000 mm, 4050 mm

## Dopasowane elementy

### KLOSZE DO PROFILI LED



### ZAŚLEPKI DO PROFILI LED



**zaślepka UP-BOLD12  
srebrny [20szt]**  
index: J4999940



**zaślepka UP-BOLD12  
szary [20szt]**  
index: J4999922