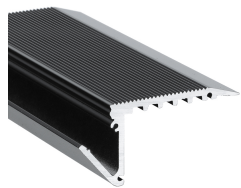


PROFIL LED UP-BOLD12 K 4050 CZARNY MAL. /OP



Architektoniczne



- do akcentowania krawędzi stopni
- prosta, wzmocniona konstrukcja profilu (jednoczęściowy)
- wzmocniony klosz K
- odpowiedni do obszarów o dużym ruchu (np. kina, teatry, itp.)
- skuteczne rozproszenie światła (nawet przy taśmie 60 P/m)



Wzory przemysłowe EU



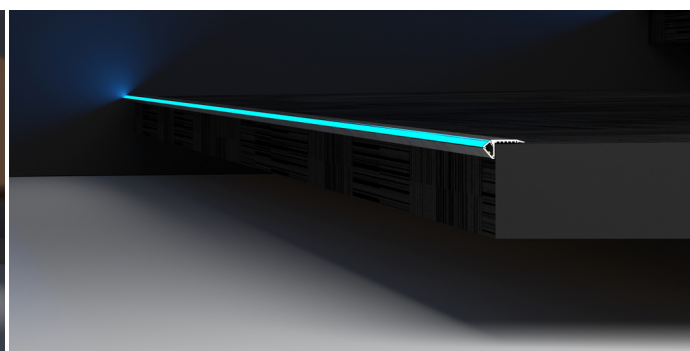
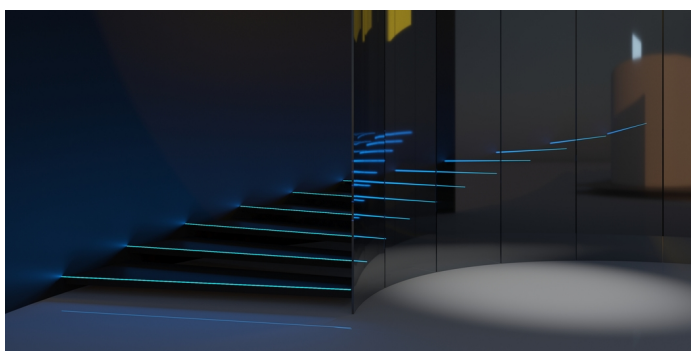
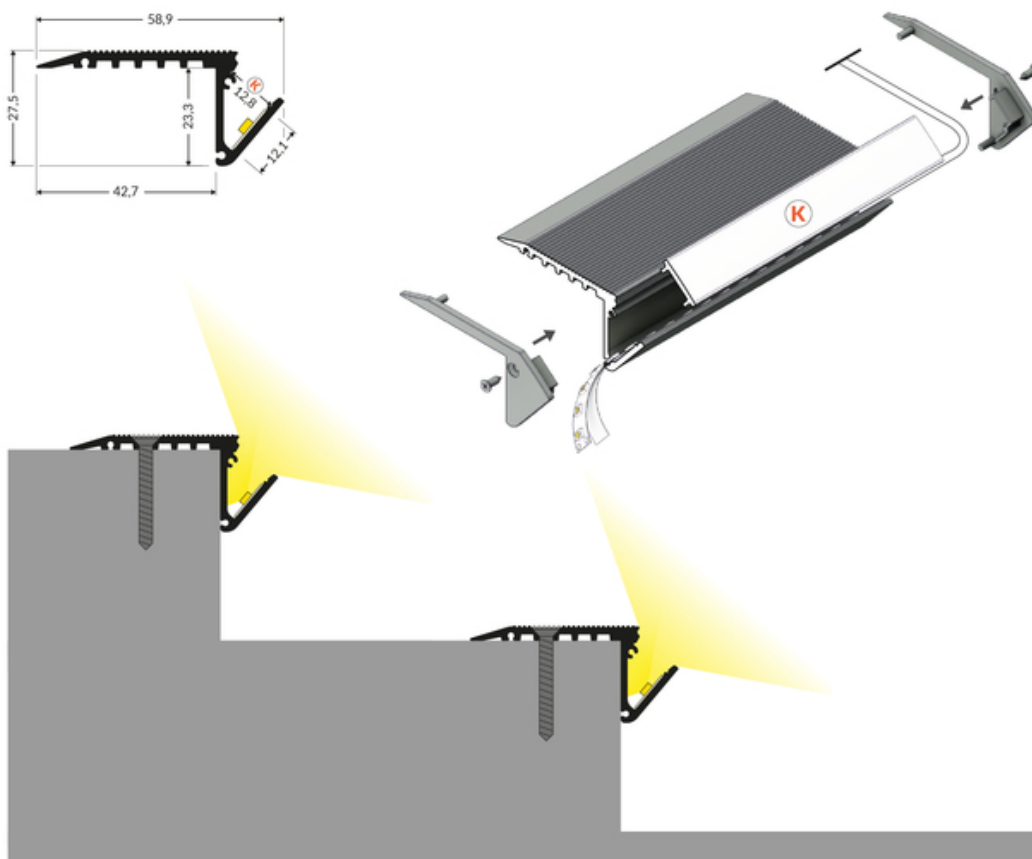
CE

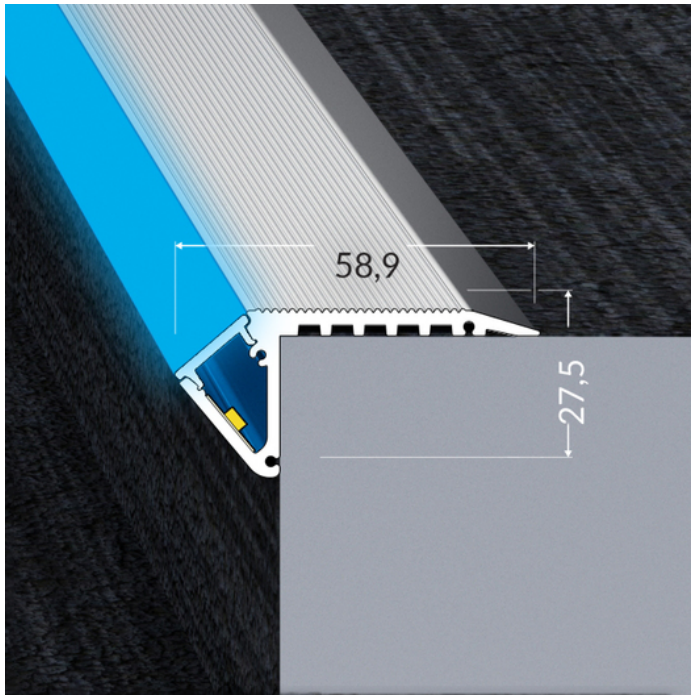


Wyprodukowane w Polsce



Kup produkt

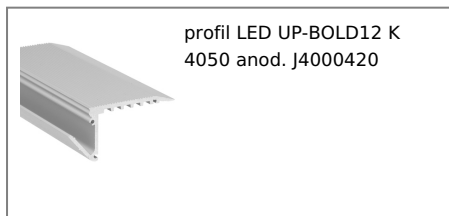




Informacje podstawowe

| | |
|---|--|
| Indeks: J4000402 EAN: 5901597224266 Materiał: aluminium Kolor: czarny malowany Długość [mm]: 4050 Szerokość [mm]: 58.9 Wysokość [mm]: 27.5 Waga [kg]: 2.439 Waga opakowania [kg]: 0.02899999999999999 Producent: TOPMET Kraj pochodzenia, wytworzenia: PL | Jednostka miary: szt. Typ opakowania jednostkowego: folia POF Wymiary opakowania jednostkowego [mm]: 4050 x 58,9 x 27,5 Opakowanie zbiorcze [szt]: 10 Typ opakowania zbiorczego: pakiet Waga produktu z opakowaniem zbiorczym [kg]: 24.39 |
|---|--|

DOSTĘPNE KOLORY



DOSTĘPNE WARIANTY

1000 mm, 2000 mm, 3000 mm, 4050 mm

Dopasowane elementy

KLOSZE DO PROFILI LED



ZAŚLEPKI DO PROFILI LED



zaślepka UP-BOLD12
czarny [20szt]
index: J4999902