

# PROFIL LED UP-MINI10 A 2000 ANOD.



Architektoniczne



max 10 mm



- do oświetlenia stopni i wykończenia ich krawędzi
- podstawowy i kompaktowy (jednoelementowy)
- bez efektu olśnienia
- antypoślizgowe żebrowanie
- gniazdo z funkcją Slick



Wzory przemysłowe EU



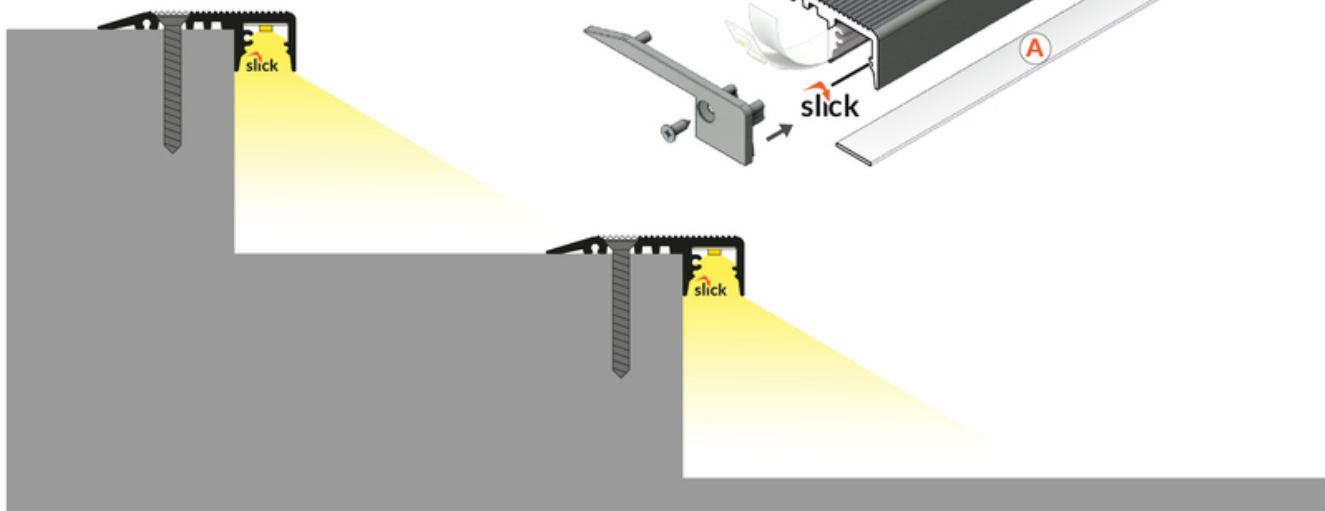
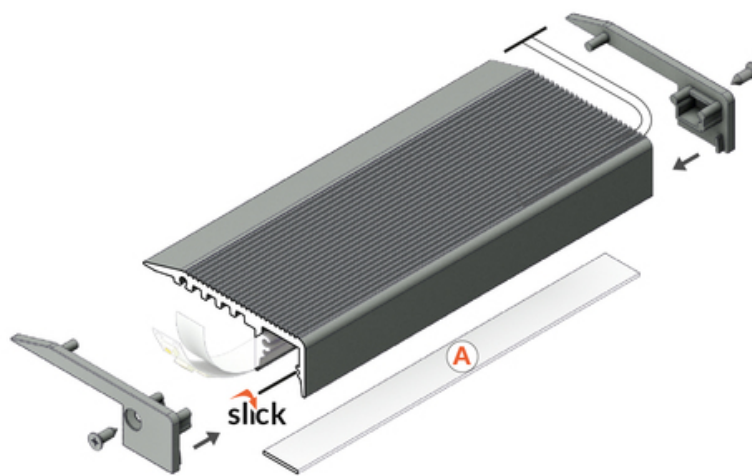
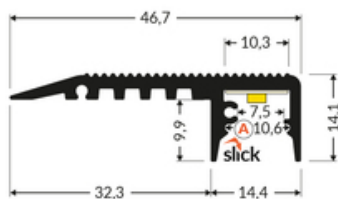
CE

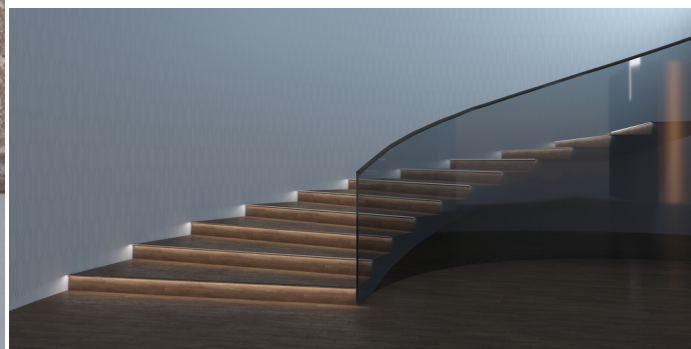
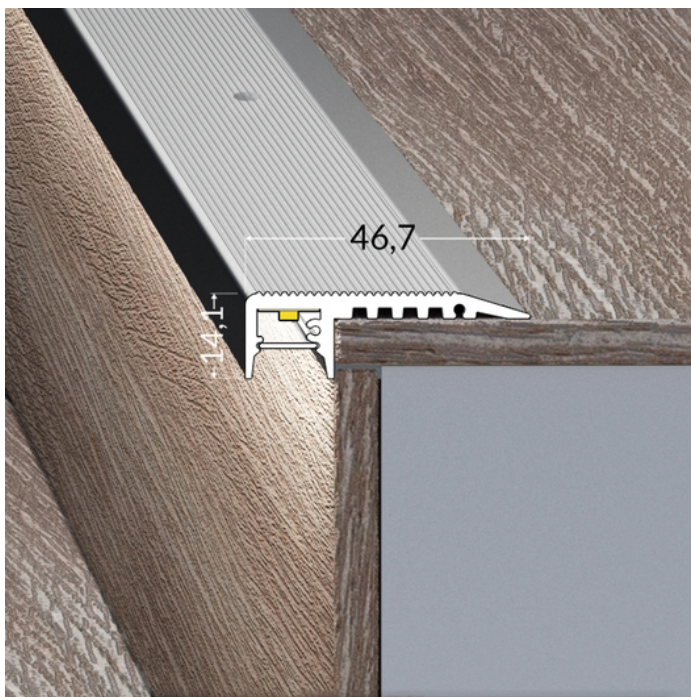


Wyprodukowane w Polsce



Kup produkt





## Informacje podstawowe

Indeks: J9000220 EAN: 5901597224495 Materiał: aluminium Kolor: anodowany Długość [mm]: 2000 Szerokość [mm]: 46.7 Wysokość [mm]: 14.1 Waga [kg]: 0.852 Producent: TOPMET Kraj pochodzenia, wytworzenia: PL	Jednostka miary: szt. Wymiary opakowania jednostkowego [mm]: 2000 x 46,7 x 14,1 Opakowanie zbiorcze [szt]: 10 Typ opakowania zbiorczego: pakiet Waga produktu z opakowaniem zbiorczym [kg]: 8.52
--	--

## DOSTĘPNE WARIANTY

1000 mm, 2000 mm, 3000 mm, 4050 mm

## Dopasowane elementy

### KLOSZE DO PROFILI LED



### ZAŚLEPKI DO PROFILI LED

