

# PROFIL LED UP-TILE10 A 1000 ANOD.

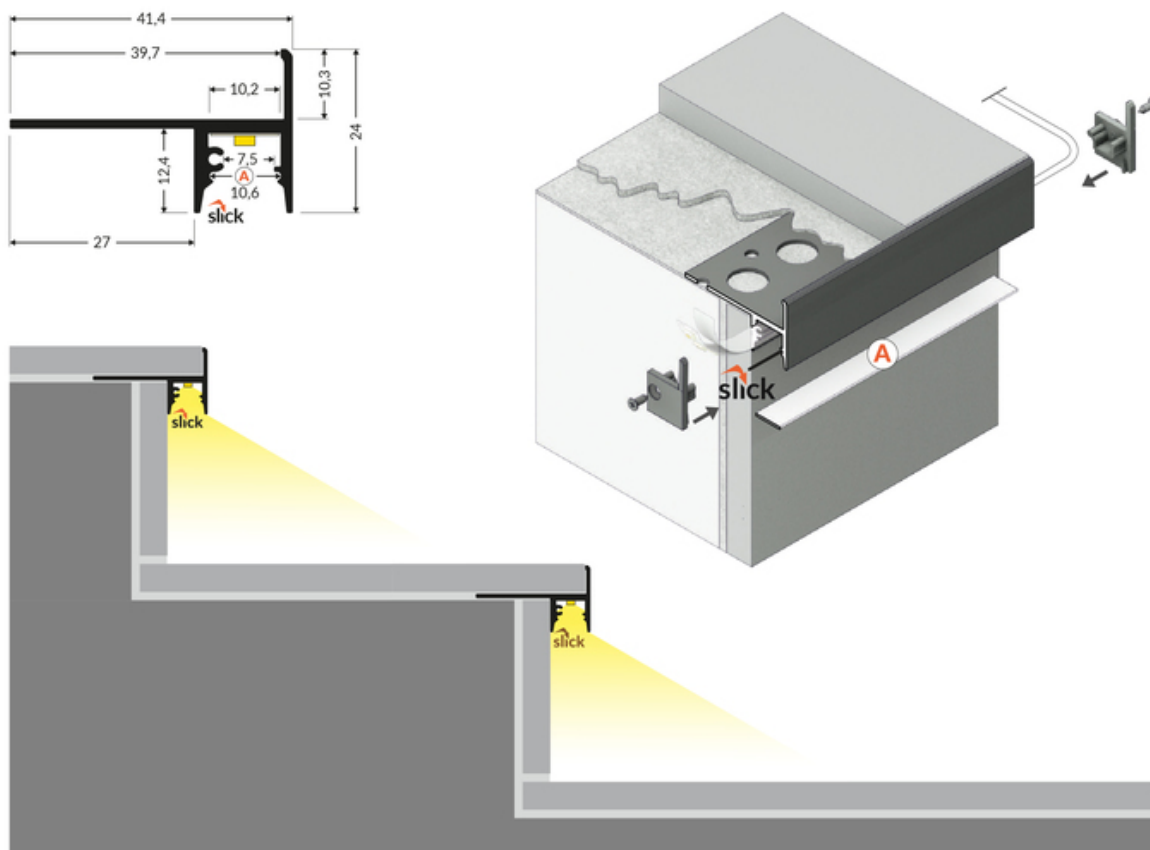
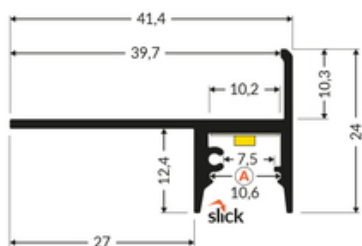


Do płytek



Architektoniczne

	<ul style="list-style-type: none"><li>• do oświetlania stopni i wykończenia ich krawędzi</li><li>• montaż w płytkach</li><li>• elegancki i kompaktowy (jednoelementowy)</li><li>• bez efektu olśnienia</li><li>• uniwersalny - do miejsc o różnym natężeniu ruchu</li><li>• gniazdo z funkcją Slick</li></ul>	<p> CE</p> <p> Wzory przemysłowe EU</p> <p> Wyprodukowane w Polsce</p>	 <p>Kup produkt</p>
---	---	---	--



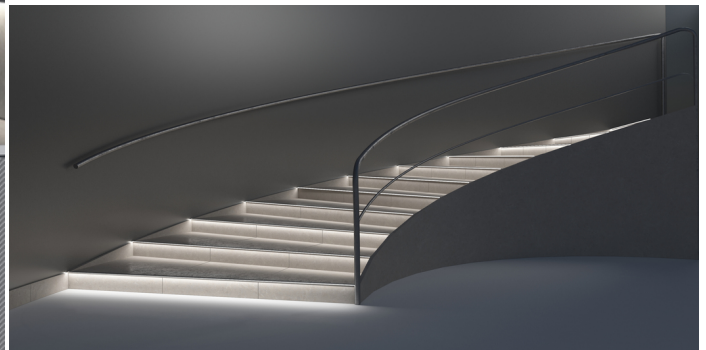
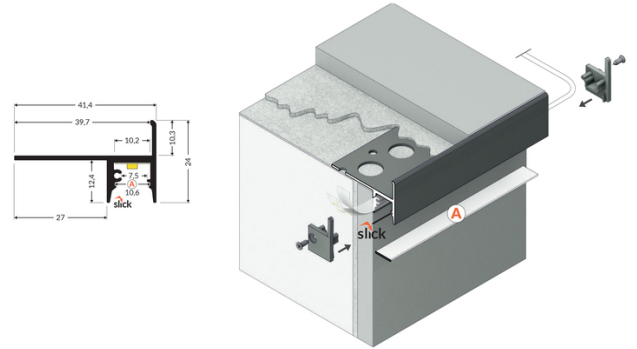
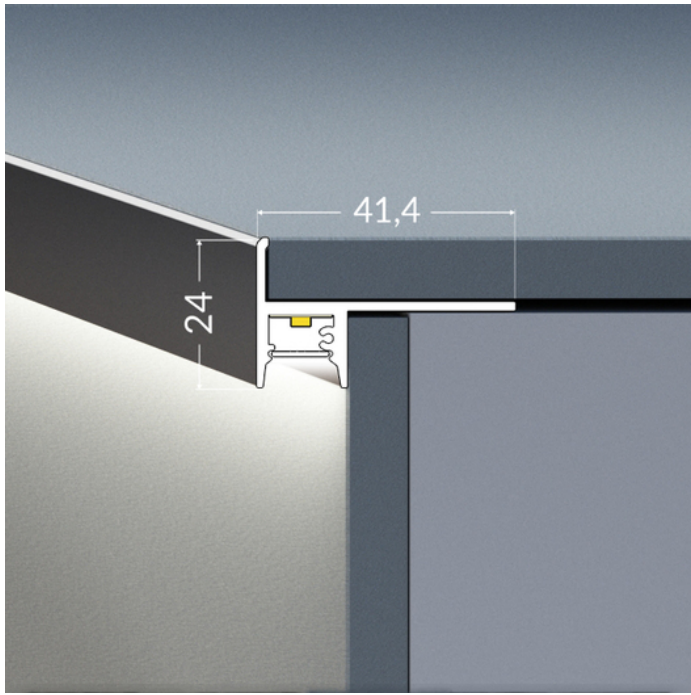
**TOPMET LIGHT KŁOSOWICZ WIŚNIEWSKI sp. z o.o.**

Ostrowska 354 | 61-312 Poznań | POLAND

tel.: +48 61 872 75 00

info@topmet.pl

data wygenerowania karty pdf: 24.04.2024



## Informacje podstawowe

Indeks: J8000120 EAN: 5901597223788 Materiał: aluminium Kolor: anodowany Długość [mm]: 1000 Szerokość [mm]: 24 Wysokość [mm]: 41.4 Waga [kg]: 0.323 Producent: TOPMET Kraj pochodzenia, wytworzenia: PL	Jednostka miary: szt. Wymiary opakowania jednostkowego [mm]: 1000 x 24 x 41,4 Opakowanie zbiorcze [szt]: 10 Typ opakowania zbiorczego: pakiet Waga produktu z opakowaniem zbiorczym [kg]: 3.23
--	--

## DOSTĘPNE WARIANTY

1000 mm, 2000 mm, 3000 mm, 4050 mm

## Dopasowane elementy

### KLOSZE DO PROFILI LED



### ZAŚLEPKI DO PROFILI LED

