

PROFIL LED UP-TILE10 A 2000 ANOD.

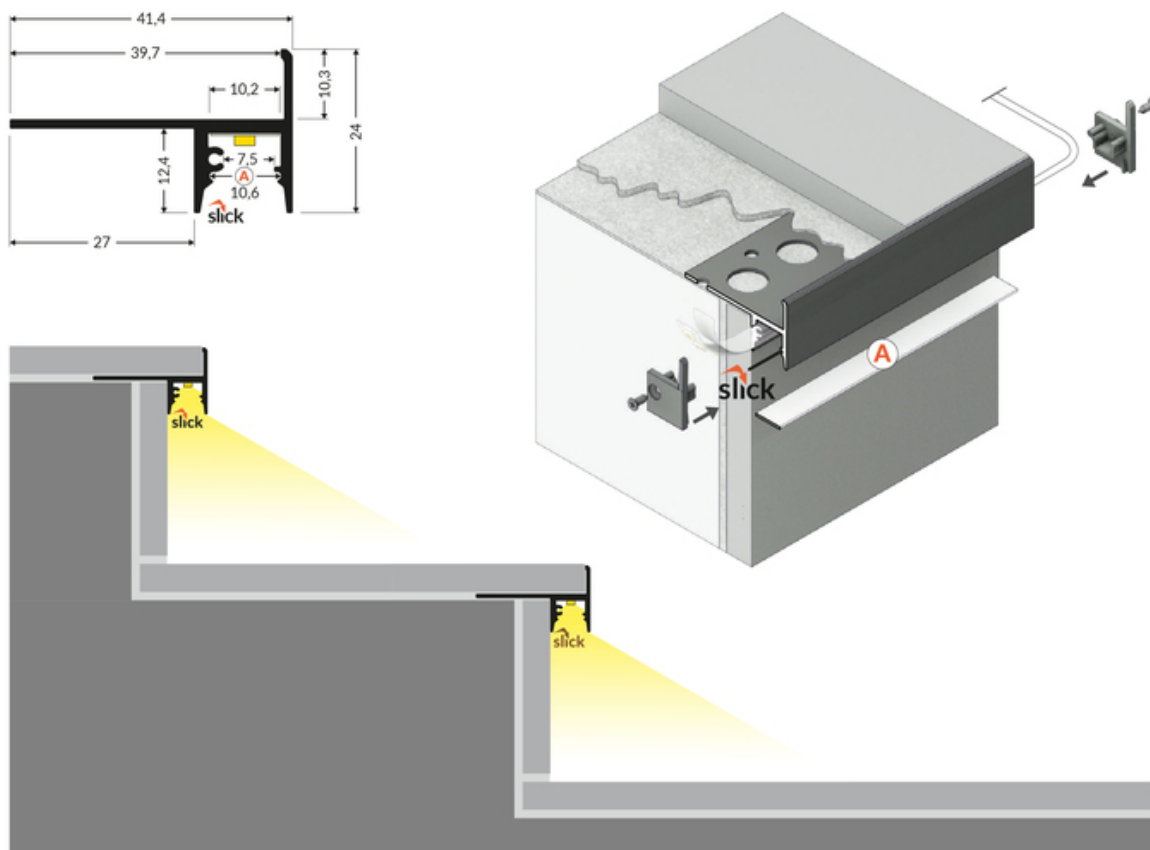
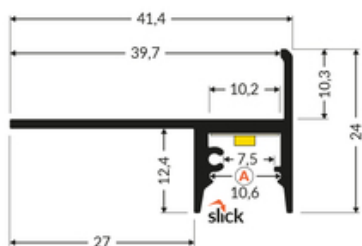


Do płytek



Architektoniczne

	<ul style="list-style-type: none">• do oświetlania stopni i wykończenia ich krawędzi• montaż w płytkach• elegancki i kompaktowy (jednoelementowy)• bez efektu olśnienia• uniwersalny - do miejsc o różnym natężeniu ruchu• gniazdo z funkcją Slick	<p> CE</p> <p> Wzory przemysłowe EU</p> <p> Wyprodukowane w Polsce</p>	 <p>Kup produkt</p>
---	---	---	--



TOPMET LIGHT KŁOSOWICZ WIŚNIEWSKI sp. z o.o.

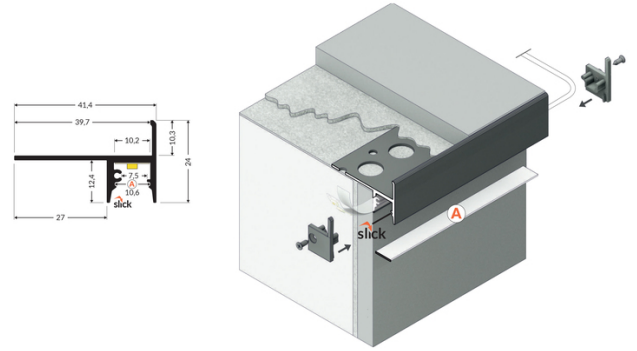
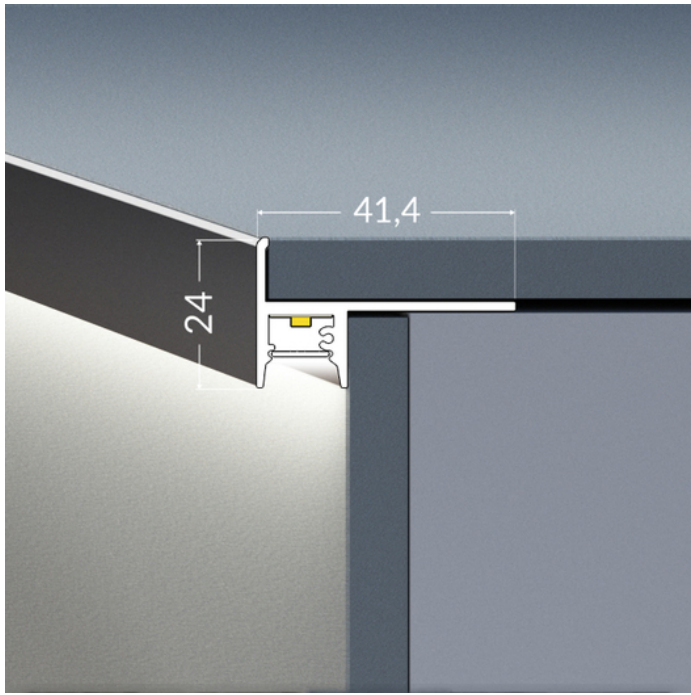
Ostrowska 354 | 61-312 Poznań | POLAND

tel.: +48 61 872 75 00

info@topmet.pl

data wygenerowania karty pdf: 20.04.2024





Informacje podstawowe

Indeks: J8000220 EAN: 5901597223931 Materiał: aluminium Kolor: anodowany Długość [mm]: 2000 Szerokość [mm]: 24 Wysokość [mm]: 41.4 Waga [kg]: 0.646 Producent: TOPMET Kraj pochodzenia, wytworzenia: PL	Jednostka miary: szt. Wymiary opakowania jednostkowego [mm]: 2000 x 24 x 41,4 Opakowanie zbiorcze [szt]: 10 Typ opakowania zbiorczego: pakiet Waga produktu z opakowaniem zbiorczym [kg]: 6.46
--	--

DOSTĘPNE WARIANTY

1000 mm, 2000 mm, 3000 mm, 4050 mm

Dopasowane elementy

KLOSZE DO PROFILI LED



ZAŚLEPKI DO PROFILI LED

