

PROFIL LED UP-TILE10 A 3000 ANOD.

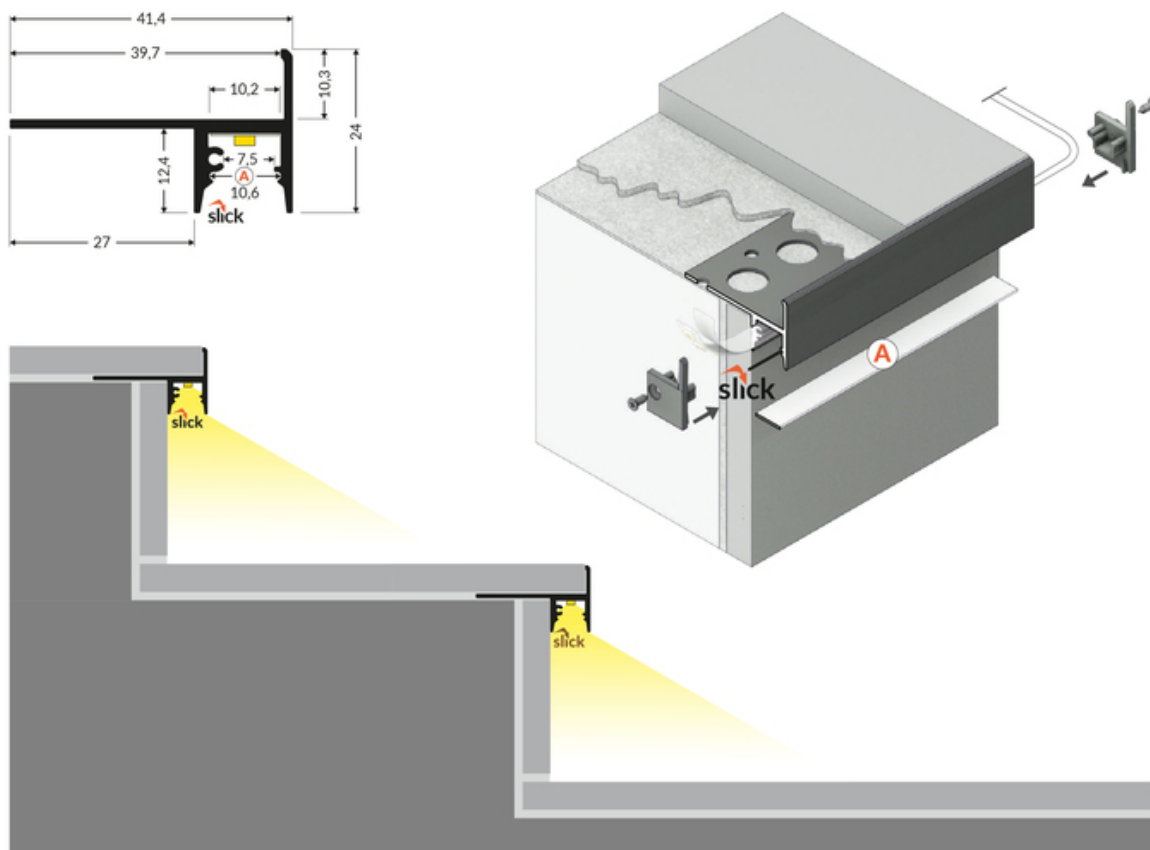
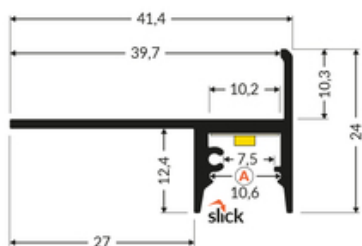


Do płytek



Architektoniczne

	<ul style="list-style-type: none">• do oświetlania stopni i wykończenia ich krawędzi• montaż w płytkach• elegancki i kompaktowy (jednoelementowy)• bez efektu olśnienia• uniwersalny - do miejsc o różnym natężeniu ruchu• gniazdo z funkcją Slick	<ul style="list-style-type: none"> Wzory przemysłowe EU CE Wyprodukowane w Polsce	 <p>Kup produkt</p>
---	---	--	--



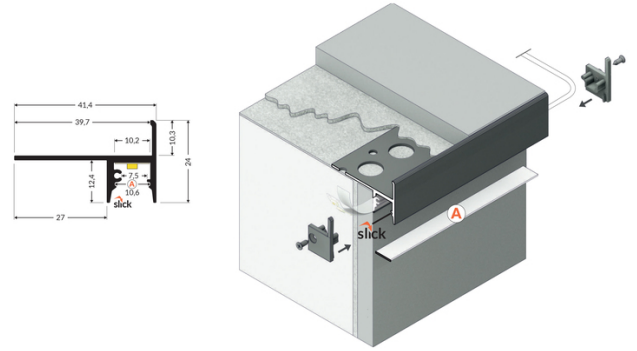
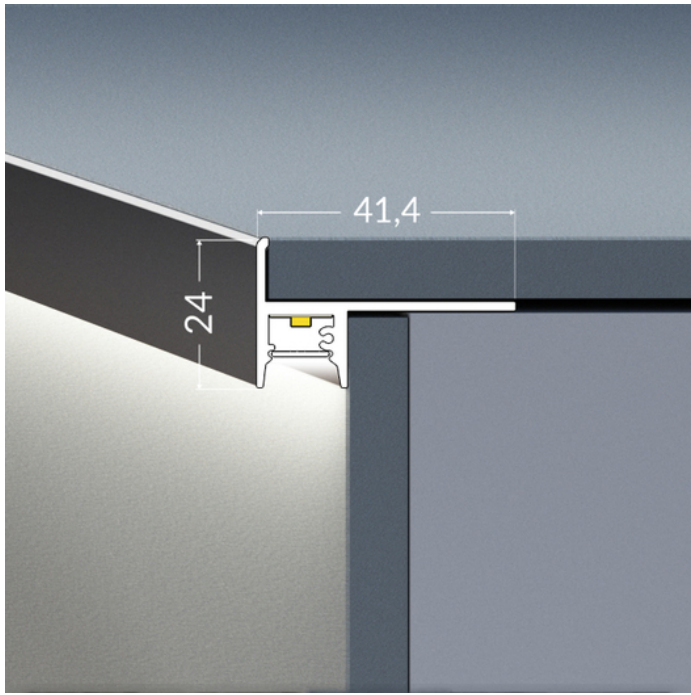
TOPMET LIGHT KŁOSOWICZ WIŚNIEWSKI sp. z o.o.

Ostrowska 354 | 61-312 Poznań | POLAND

tel.: +48 61 872 75 00

info@topmet.pl

data wygenerowania karty pdf: 23.04.2024



Informacje podstawowe

Indeks: J8000320 EAN: 5901597223948 Materiał: aluminium Kolor: anodowany Długość [mm]: 3000 Szerokość [mm]: 24 Wysokość [mm]: 41.4 Waga [kg]: 0.969 Producent: TOPMET Kraj pochodzenia, wytworzenia: PL	Jednostka miary: szt. Wymiary opakowania jednostkowego [mm]: 3000 x 24 x 41,4 Opakowanie zbiorcze [szt]: 10 Typ opakowania zbiorczego: pakiet Waga produktu z opakowaniem zbiorczym [kg]: 9.69
--	--

DOSTĘPNE WARIANTY

1000 mm, 2000 mm, 3000 mm, 4050 mm

Dopasowane elementy

KŁOSZE DO PROFILI LED



ZAŚLEPKI DO PROFILI LED

