

PROFIL LED UP-TILE10 A 4050 ANOD.

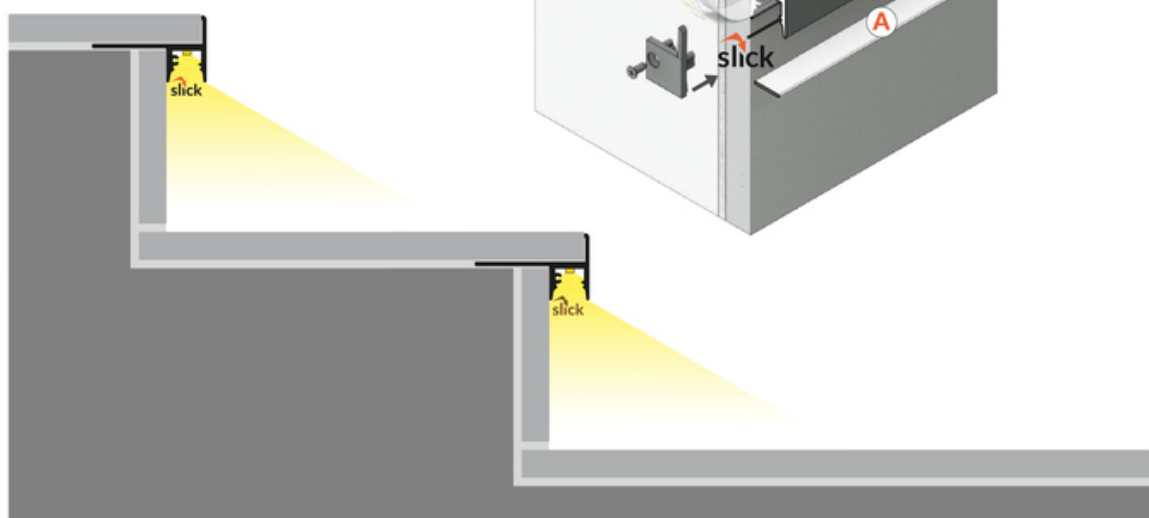
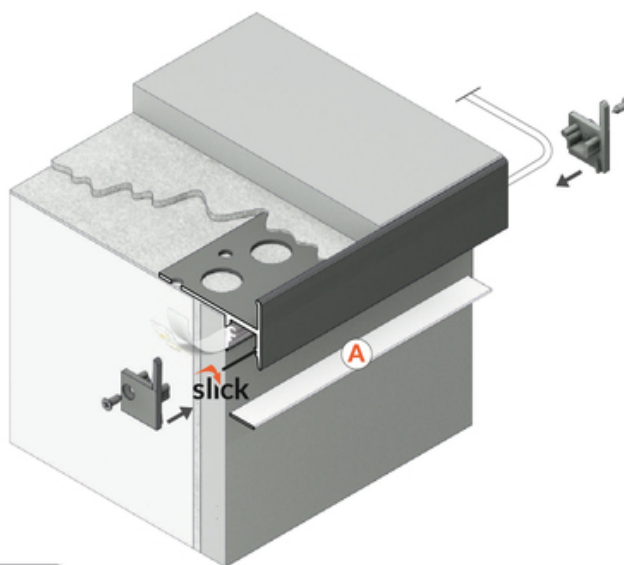
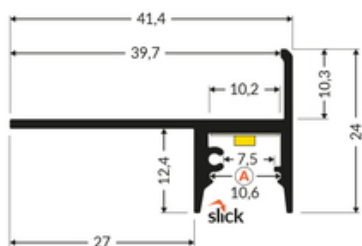


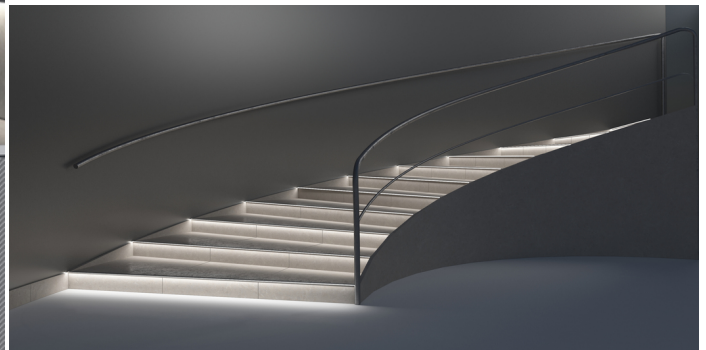
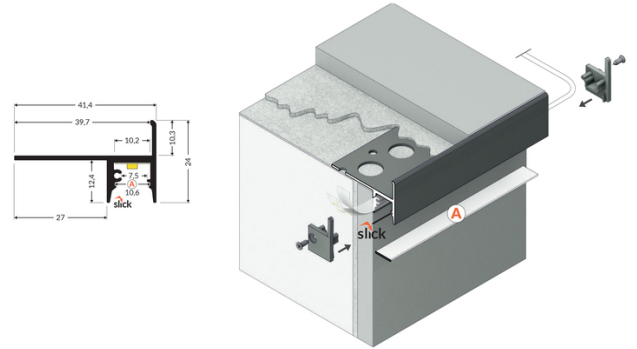
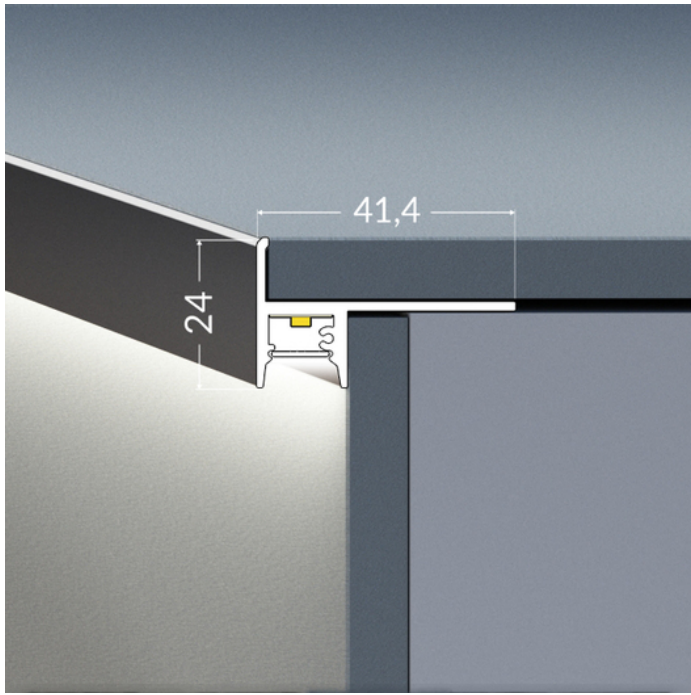
Do płytek



Architektoniczne

	<ul style="list-style-type: none">• do oświetlania stopni i wykończenia ich krawędzi• montaż w płytkach• elegancki i kompaktowy (jednoelementowy)• bez efektu olśnienia• uniwersalny - do miejsc o różnym natężeniu ruchu• gniazdo z funkcją Slick	<p> CE</p> <p> Wzory przemysłowe EU</p> <p> Wyprodukowane w Polsce</p>	 <p>Kup produkt</p>
---	---	---	--





Informacje podstawowe

Indeks: J8000420 EAN: 5901597223955 Materiał: aluminium Kolor: anodowany Długość [mm]: 4050 Szerokość [mm]: 24 Wysokość [mm]: 41.4 Waga [kg]: 1.308 Producent: TOPMET Kraj pochodzenia, wytworzenia: PL	Jednostka miary: szt. Wymiary opakowania jednostkowego [mm]: 4050 x 24 x 41,4 Opakowanie zbiorcze [szt]: 10 Typ opakowania zbiorczego: pakiet Waga produktu z opakowaniem zbiorczym [kg]: 13.08
--	---

DOSTĘPNE WARIANTY

1000 mm, 2000 mm, 3000 mm, 4050 mm

Dopasowane elementy

KLOSZE DO PROFILI LED



ZAŚLEPKI DO PROFILI LED

