

PROFIL LED NAMI23 CD-9 3000 ALU.SUR.

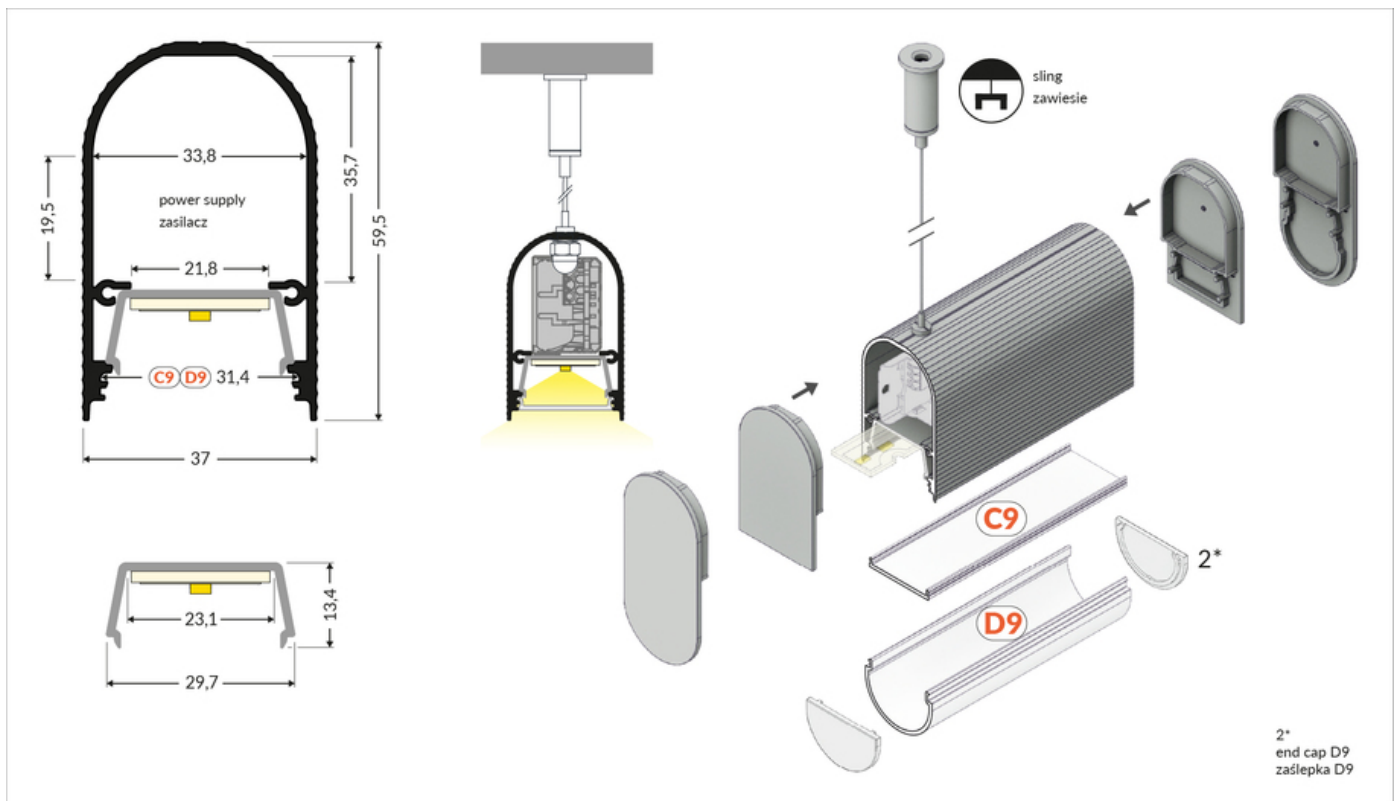


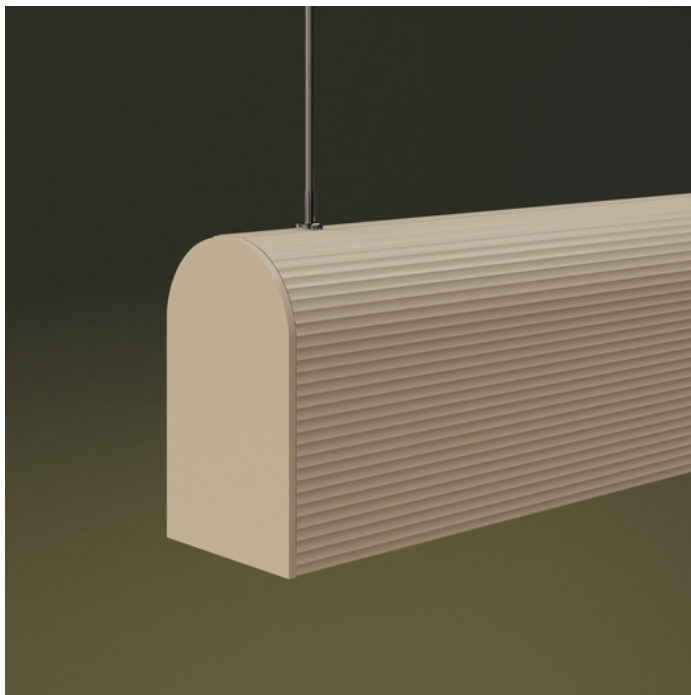
Oświetleniowe



max 23 mm

	<ul style="list-style-type: none">• do budowy wiszących opraw LED• wyjątkowa estetyka, świeże wzornictwo• minimalistyczne i dopracowane detale• wygodny montaż i serwis - wklikiwany profil na źródło LED• miejsce na zasilacz wewnątrz oprawy• przeznaczony pod malowanie	<ul style="list-style-type: none"> Wzory przemysłowe EU CE Wyprodukowane w Polsce	 <p>Kup produkt</p>
---	---	--	--







Informacje podstawowe

Indeks: K1000300 EAN: 5901597224952 Materiał: aluminium Kolor: aluminium surowe Długość [mm]: 3000 Szerokość [mm]: 37 Wysokość [mm]: 59.5 Waga [kg]: 2.022 Waga opakowania [kg]: 0.015 Producent: TOPMET Kraj pochodzenia, wytworzenia: PL	Jednostka miary: szt. Wymiary opakowania jednostkowego [mm]: 3000 x 37 x 59,5 Opakowanie zbiorcze [szt]: 10 Typ opakowania zbiorczego: pakiet Waga produktu z opakowaniem zbiorczym [kg]: 20.22
--	---

DOSTĘPNE KOLORY

 <p>profil LED NAMI23 CD-9 3000 złoty anod. /op K1000393</p>	 <p>profil LED NAMI23 CD-9 3000 czarny anod. /op K1000321</p>	 <p>profil LED NAMI23 CD-9 3000 biały mal. RAL9003 /op K1000301</p>
---	--	--

DOSTĘPNE WARIANTY

1000 mm, 2000 mm, 3000 mm, 4050 mm

Dopasowane elementy

KLOSZE DO PROFILI LED

 <p>klosz D9 klik 3000 mleczny /op index: V3510038</p>	 <p>klosz C9 klik 20m rolka czarny index: V3000441S</p>	 <p>klosz C9 klik IRM 20m rolka mleczny index: V3000938S</p>
 <p>klosz C9 klik 3000 czarny /op index: V3470041</p>	 <p>klosz C9 klik IRM 3000 transparentny index: V3000716</p>	

TOPMET LIGHT KŁOSOWICZ WIŚNIEWSKI sp. z o.o.

Ostrowska 354 | 61-312 Poznań | POLAND

tel.: +48 61 872 75 00

info@topmet.pl

data wygenerowania karty pdf: 13.05.2026

MOCOWANIA DO PROFILI LED



**zawieszki duże 1500
chrom [2szt]**
index: 43100003

ZAŚLEPKI DO PROFILI LED



**zaślepka D9 mleczny
[20szt]**
index: V4980038



**zaślepka NAMI23 metal
inox [2szt]**
index: K1999622



**zaślepka NAMI23-D9
metal inox [2szt]**
index: K1999722

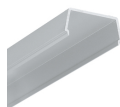


**zaślepka NAMI23 szary
[2szt]**
index: K1999422



**zaślepka NAMI23-D9
szary [2szt]**
index: K1999522

PROFILE UZUPEŁNIAJĄCE



**profil uzupełniający
NAMI23 3000 anod.**
index: K1000720