

PROFIL LED GROOVE10.V2 A1C/U 2000 CZARNY ANOD. /OP




Meblowe

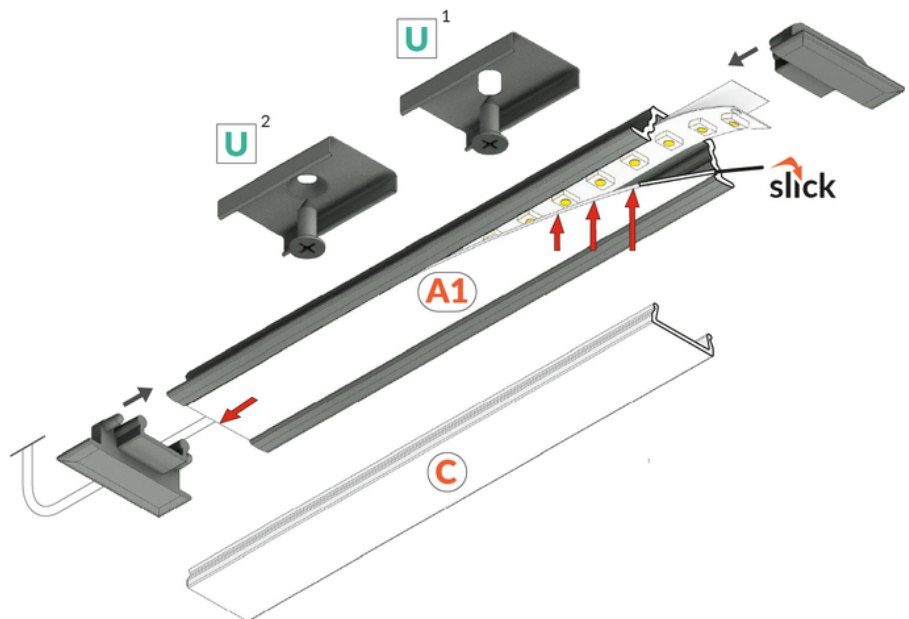
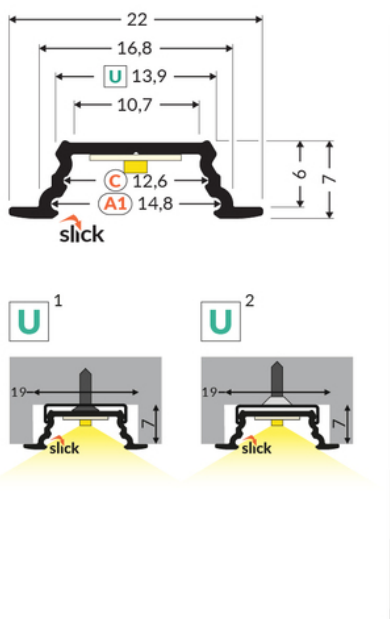


max 10 mm



Wpustowe

	<ul style="list-style-type: none"> • nowa generacja profili wpustowych • podstawowy i estetyczny profil meblowy • niewielka głębokość otworu montażowego 	<ul style="list-style-type: none"> Wzory przemysłowe EU CE Wyprodukowane w Polsce 	 <p>Kup produkt</p>
--	---	---	--





Informacje podstawowe

Indeks: K5000221 EAN: 5901597231486 Materiał: aluminium Kolor: czarny anodowany Długość [mm]: 2000 Szerokość [mm]: 22 Wysokość [mm]: 7 Waga [kg]: 0.19 Waga opakowania [kg]: 0.006 Producent: TOPMET Kraj pochodzenia, wytworzenia: PL	Jednostka miary: szt. Typ opakowania jednostkowego: folia POF Wymiary opakowania jednostkowego [mm]: 2000 x 22 x 7 Opakowanie zbiorcze [szt]: 40 Typ opakowania zbiorczego: karton Waga produktu z opakowaniem zbiorczym [kg]: 8.66
--	--

DOSTĘPNE KOLORY

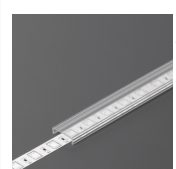

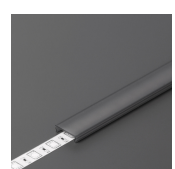


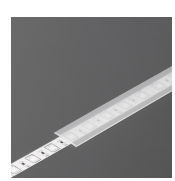
 <p>profil LED GROOVE10.v2 A1C/U 2000 alu.sur. K5000200</p>	 <p>profil LED GROOVE10.v2 A1C/U 2000 biały mal. /op K5000201</p>	 <p>profil LED GROOVE10.v2 A1C/U 2000 anod. K5000220</p>
--	--	---

DOSTĘPNE WARIANTY

2000 mm, 4050 mm

Dopasowane elementy

KLOSZE DO PROFILI LED

 <p>klosz C klik 2000 transparentny index: 76330000</p>	 <p>klosz C klik 2000 mleczny index: 76330038</p>	 <p>klosz C klik 2000 czarny index: 76330041</p>
 <p>klosz C klik 20m rolka mleczny /op index: 76360038S</p>	 <p>klosz A1 wsuwany 2000 mleczny index: J6000938</p>	 <p>klosz A1 wsuwany 2000 szron index: J6000939</p>

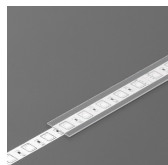
TOPMET LIGHT KŁOSOWICZ WIŚNIEWSKI sp. z o.o.

Ostrowska 354 | 61-312 Poznań | POLAND

tel.: +48 61 872 75 00

info@topmet.pl

data wygenerowania karty pdf: 26.04.2024



**klosz A1 wsuwany 2000
transparentny**
index: J6000916

ZAŚLEPKI DO PROFILI LED



**zaślepka GROOVE10.v2 z
otworem czarny [20szt]**
index: K5999902

UCHWYTY DO PROFILI LED



**uchwyt U cone inox
[20szt]**
index: 76620000



uchwyt U inox [20szt]
index: 76380000