

PROFIL LED GROOVE14.V2 BC3/Y 4050 CZARNY ANOD. /OP



Wpustowe



Meblowe



max 14 mm



- nowa generacja profili wpustowych
- podstawowy i estetyczny profil meblowy
- niewielka głębokość otworu montażowego



CE



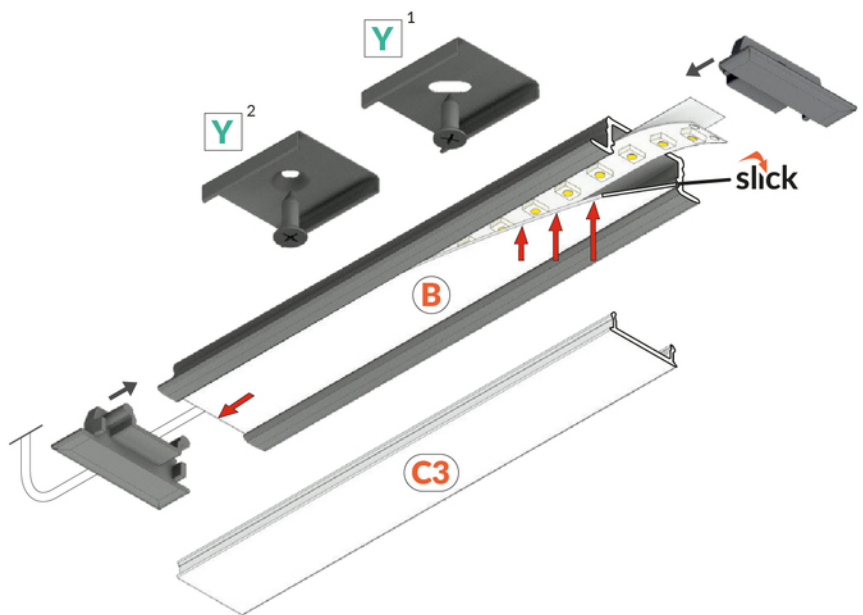
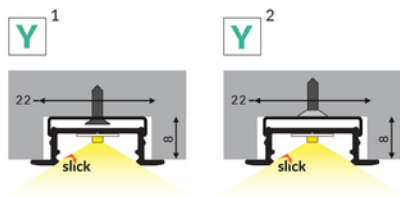
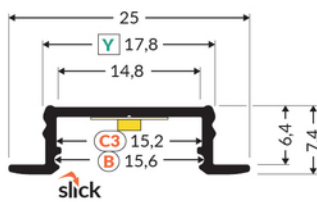
Wzory przemysłowe EU



Wyprodukowane w Polsce



Kup produkt



TOPMET LIGHT KŁOSOWICZ WIŚNIEWSKI sp. z o.o.

Ostrowska 354 | 61-312 Poznań | POLAND

tel.: +48 61 872 75 00

info@topmet.pl

data wygenerowania karty pdf: 13.03.2026



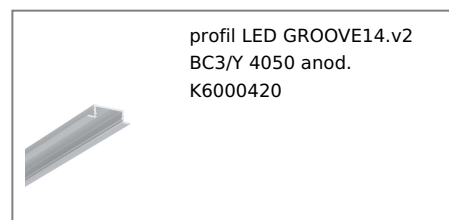


Informacje podstawowe

Indeks: K6000421
EAN: 5901597232551
Materiał: aluminium
Kolor: czarny anodowany
Długość [mm]: 4050
Szerokość [mm]: 25
Wysokość [mm]: 7.4
Waga [kg]: 0.462
Waga opakowania [kg]: 0.022
Producent: TOPMET
Kraj pochodzenia, wytworzenia: PL

Jednostka miary: szt.
Typ opakowania jednostkowego: folia POF
Wymiary opakowania jednostkowego [mm]: 4050 x 25 x 7,4
Opakowanie zbiorcze [szt]: 10
Typ opakowania zbiorczego: pakiet
Waga produktu z opakowaniem zbiorczym [kg]: 4.62

DOSTĘPNE KOLORY



DOSTĘPNE WARIANTY

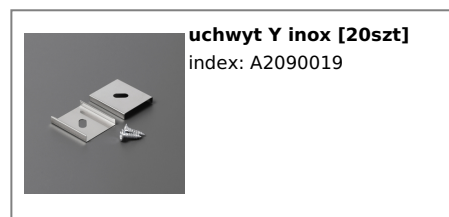
2000 mm, 4050 mm, 1000 mm, 3000 mm

Dopasowane elementy

KLOSZE DO PROFILI LED



MOCOWANIA DO PROFILI LED



ZASŁEPKI DO PROFILI LED

