

PROFIL LED UNI14 BC3/Y 2000 ALU.SUR.



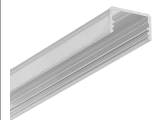
Nawierzchniowe



Meblowe



max 14 mm



Wzory przemysłowe EU



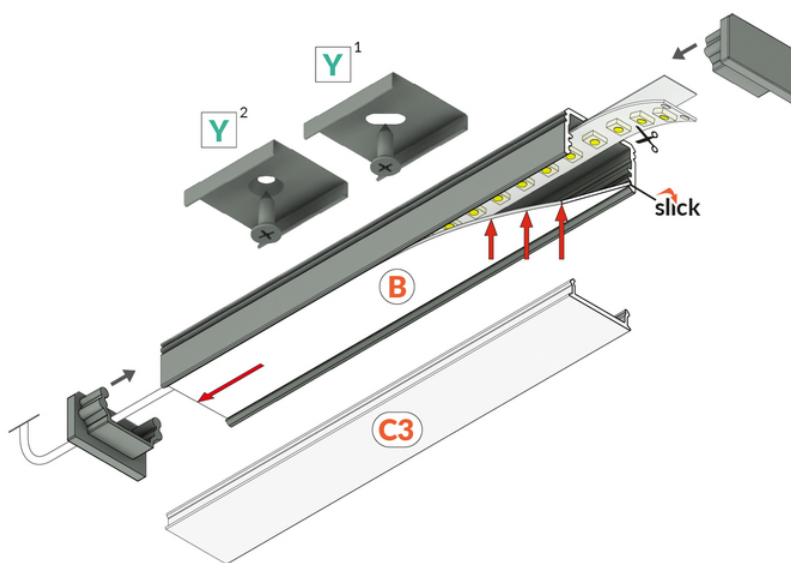
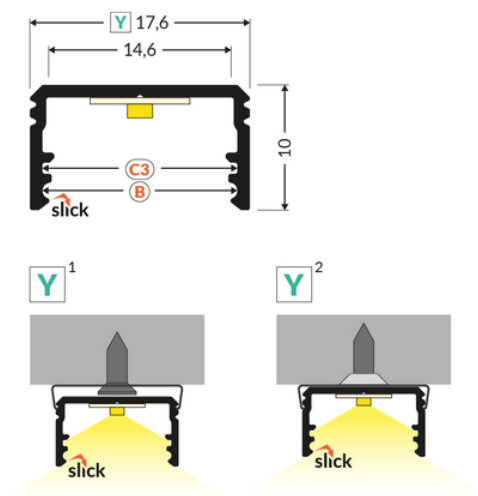
CE

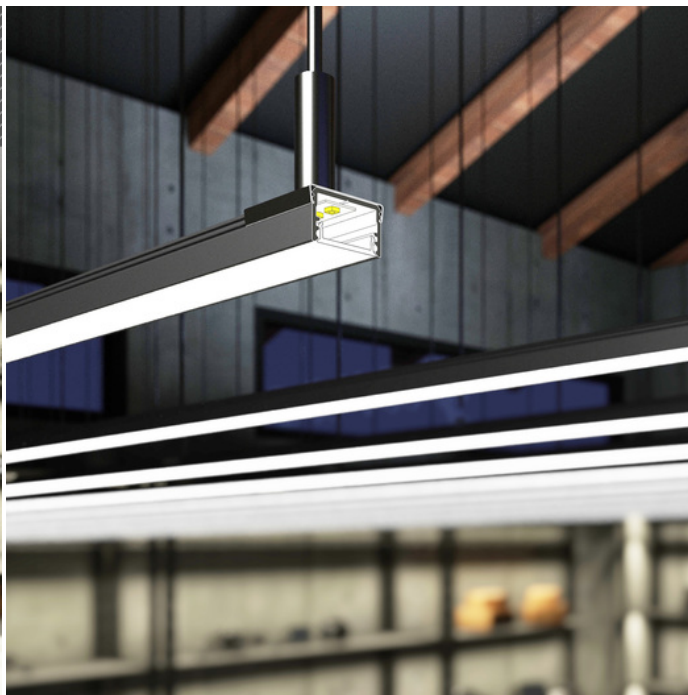
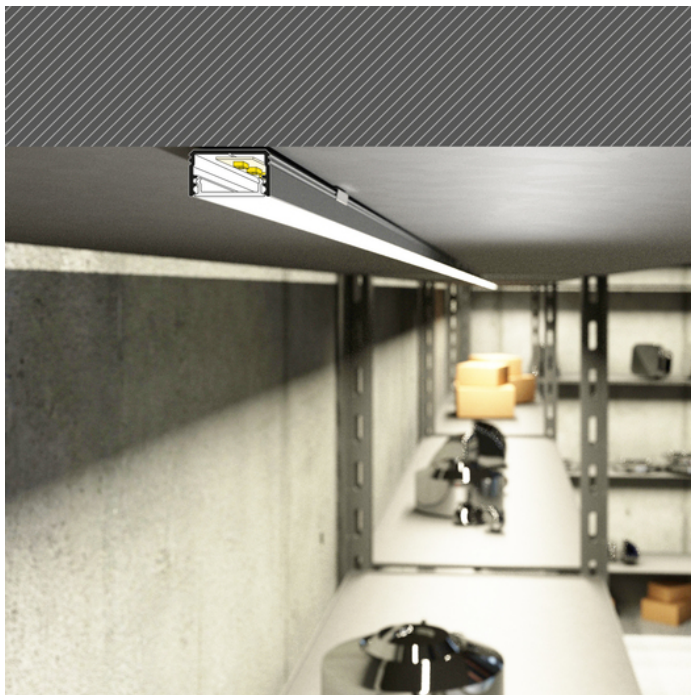


Wyprodukowane w Polsce



Kup produkt



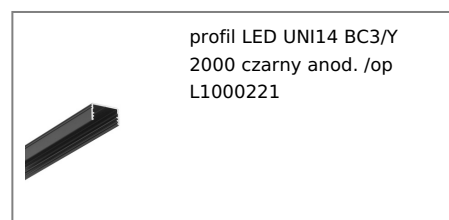
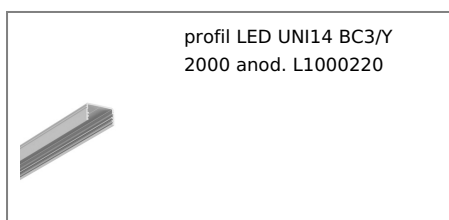


Informacje podstawowe

Indeks: L1000200
EAN: 5901597260608
Materiał: aluminium
Kolor: aluminium surowe
Długość [mm]: 2000
Szerokość [mm]: 17.6
Wysokość [mm]: 10
Waga [kg]: 0.214
Waga opakowania [kg]: 0.015
Producent: TOPMET
Kraj pochodzenia, wytworzenia: PL

Jednostka miary: szt.
Wymiary opakowania jednostkowego [mm]: 2000 x 17,6 x 10
Opakowanie zbiorcze [szt]: 40
Typ opakowania zbiorczego: pakiet
Waga produktu z opakowaniem zbiorczym [kg]: 8.56

DOSTĘPNE KOLORY



DOSTĘPNE WARIANTY

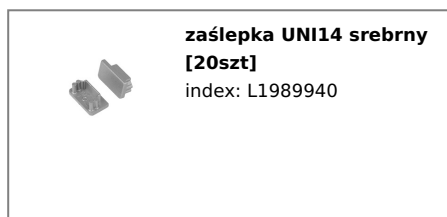
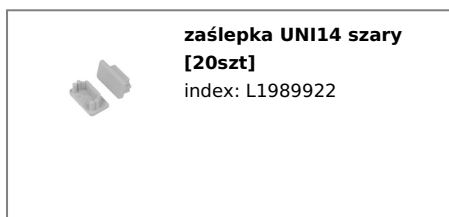
2000 mm, 4050 mm

Dopasowane elementy

KLOSZE DO PROFILI LED



ZAŚLEPKI DO PROFILI LED



UCHWYTY DO PROFILI LED

