

# PROFIL LED UNI14 BC3/Y 2000 CZARNY ANOD. /OP



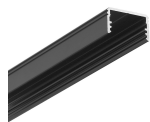




Meblowe

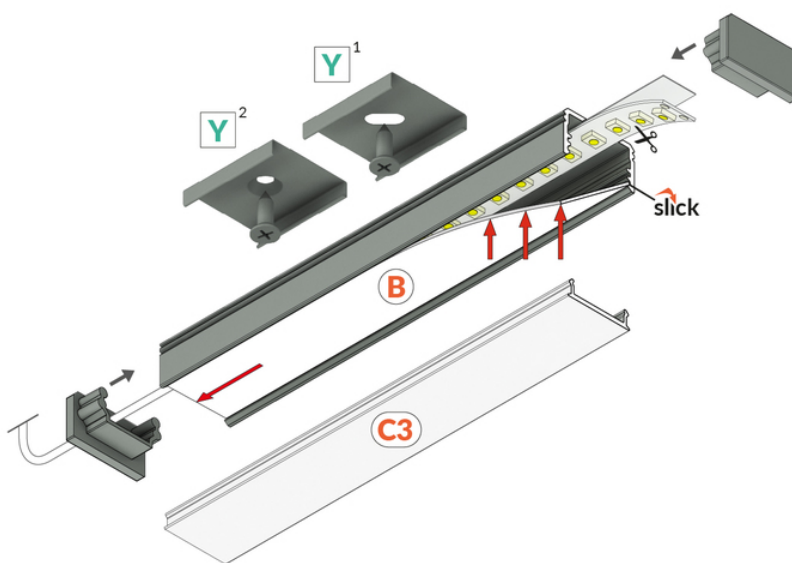
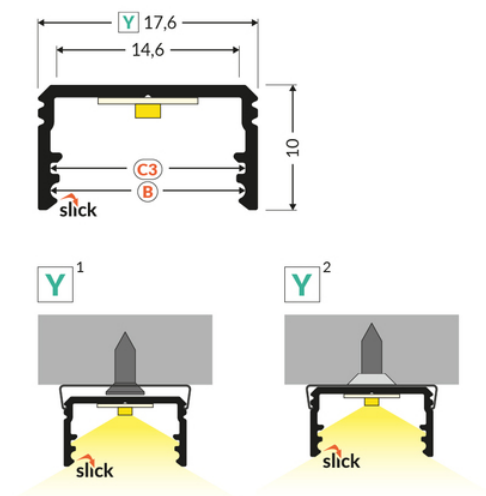


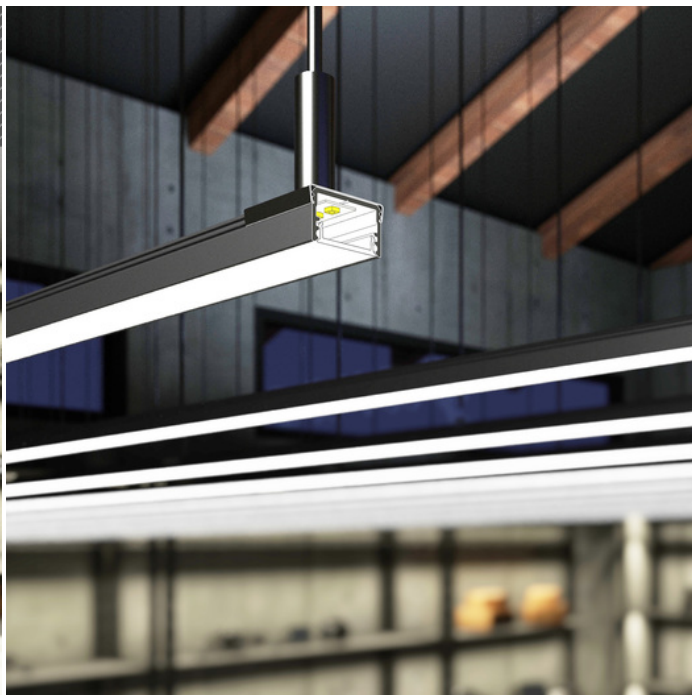
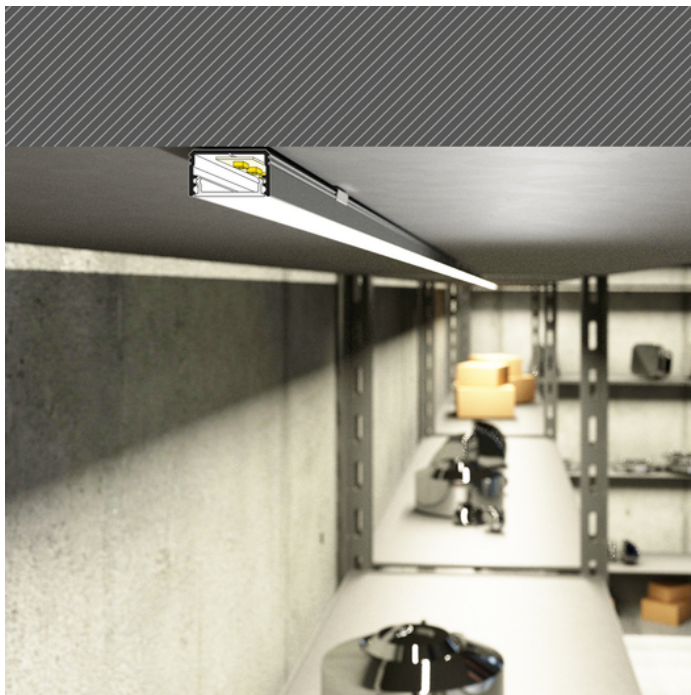
max 14 mm



Nawierzchniowe

	 Wzory przemysłowe EU  CE  Wyprodukowane w Polsce	 <p>Kup produkt</p>
---	--	---



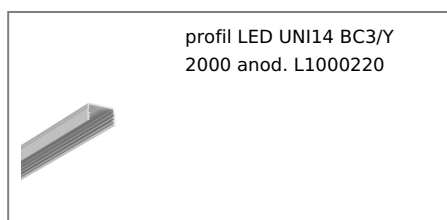
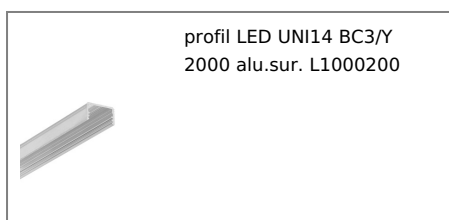


## Informacje podstawowe

Indeks: L1000221  
EAN: 5901597260639  
Materiał: aluminium  
Kolor: czarny anodowany  
Długość [mm]: 2000  
Szerokość [mm]: 17.6  
Wysokość [mm]: 10  
Waga [kg]: 0.217  
Waga opakowania [kg]: 0.018  
Producent: TOPMET  
Kraj pochodzenia, wytworzenia: PL

Jednostka miary: szt.  
Typ opakowania jednostkowego: folia POF  
Wymiary opakowania jednostkowego [mm]: 2000 x 17,6 x 10  
Opakowanie zbiorcze [szt]: 40  
Typ opakowania zbiorczego: karton  
Waga produktu z opakowaniem zbiorczym [kg]: 9.74

## DOSTĘPNE KOLORY



## DOSTĘPNE WARIANTY

2000 mm, 4050 mm

## Dopasowane elementy

---

### KLOSZE DO PROFILI LED



### ZAŚLEPKI DO PROFILI LED



### UCHWYTY DO PROFILI LED

