

# PROFIL LED UNI14 BC3/Y 4050 ALU.SUR.



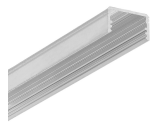




Meblowe

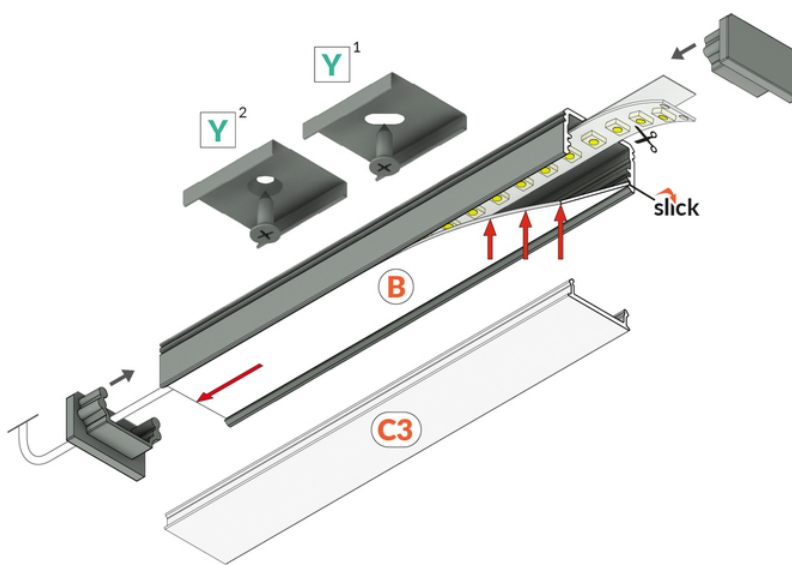
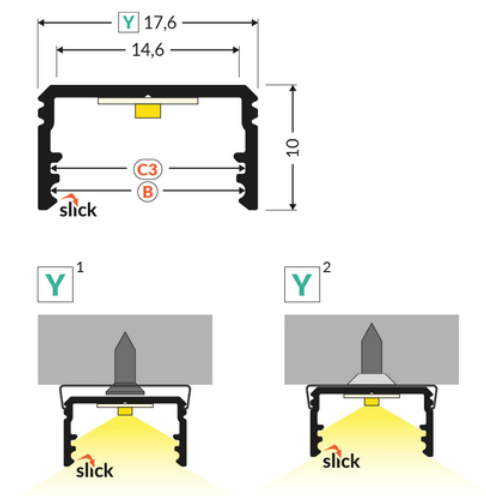


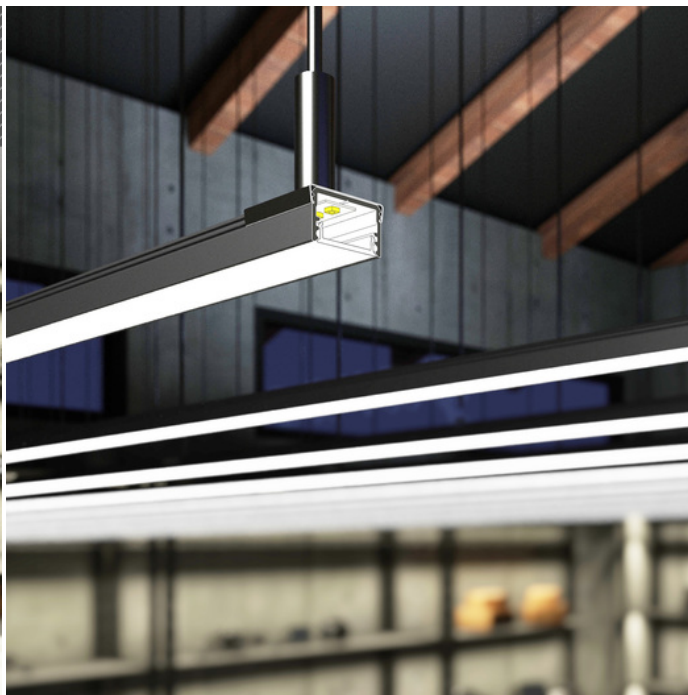
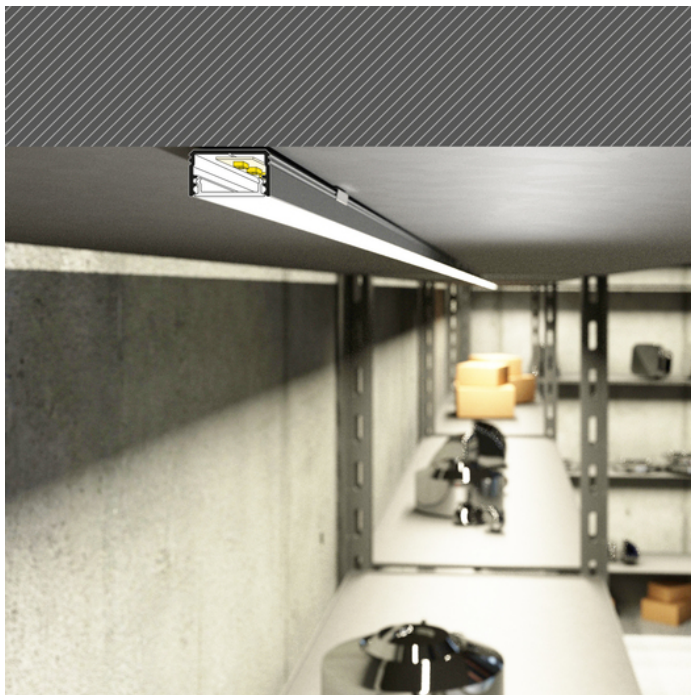
max 14 mm



Nawierzchniowe

	 <p>Wzory przemysłowe EU</p>  <p>CE</p>  <p>Wyprodukowane w Polsce</p>	 <p>Kup produkt</p>
---	---	--





## Informacje podstawowe

Indeks: L1000400  
EAN: 5901597262206  
Materiał: aluminium  
Kolor: aluminium surowe  
Długość [mm]: 4050  
Szerokość [mm]: 17.6  
Wysokość [mm]: 10  
Waga [kg]: 0.432  
Waga opakowania [kg]: 0.029  
Producent: TOPMET  
Kraj pochodzenia, wytworzenia: PL

Jednostka miary: szt.  
Wymiary opakowania jednostkowego [mm]: 4050 x 17,6 x 10  
Opakowanie zbiorcze [szt]: 80  
Typ opakowania zbiorczego: pakiet  
Waga produktu z opakowaniem zbiorczym [kg]: 34.56

## DOSTĘPNE WARIANTY

2000 mm, 4050 mm

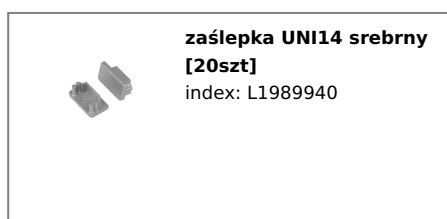
## Dopasowane elementy

## KŁOSZE DO PROFILI LED



---

## ZAŚLEPKI DO PROFILI LED



---

## UCHWYTY DO PROFILI LED

