

PROFIL LED WIDE24 G/W 4050 CZARNY ANOD. /OP



Nawierzchniowe



Meblowe



- możliwość zastosowania równoległe 3 taśm 8 mm
- gniazdo z funkcją Slick
- C11



CE



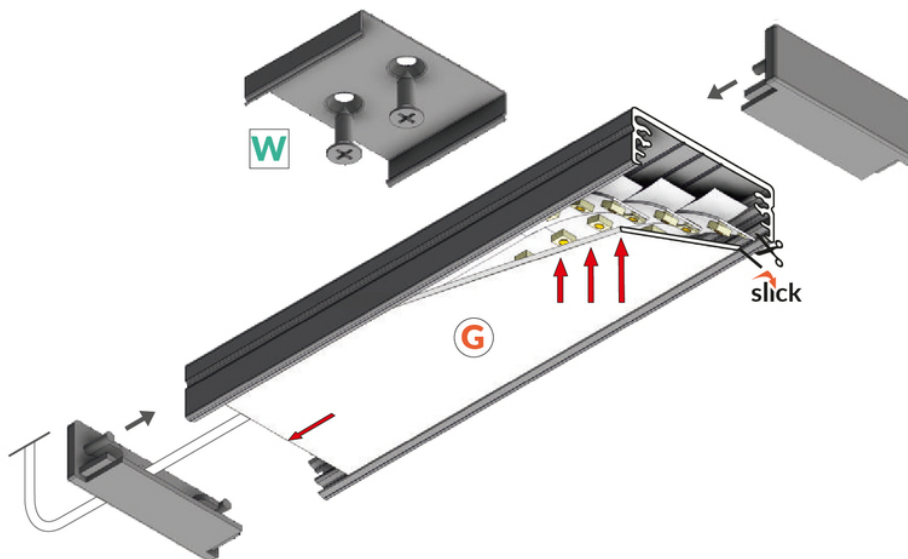
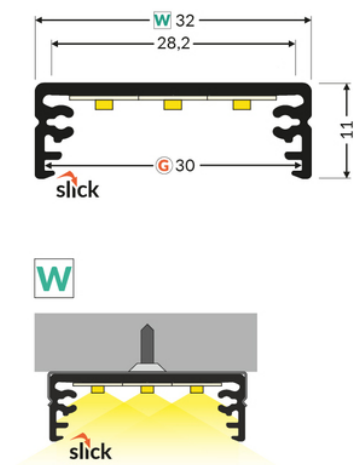
Wzory przemysłowe EU



Wyprodukowane w Polsce



Kup produkt





Informacje podstawowe

Indeks: 84350021
EAN: 5901597253952
Materiał: aluminium
Kolor: czarny anodowany
Długość [mm]: 4050
Szerokość [mm]: 32
Wysokość [mm]: 11
Waga [kg]: 0.939
Waga opakowania [kg]: 0.006
Producent: TOPMET
Kraj pochodzenia, wytworzenia: PL

Jednostka miary: szt.
Typ opakowania jednostkowego: folia POF
Wymiary opakowania jednostkowego [mm]: 4050 x 32 x 11
Opakowanie zbiorcze [szt]: 10
Typ opakowania zbiorczego: pakiet
Waga produktu z opakowaniem zbiorczym [kg]: 9.39

DOSTĘPNE KOLORY



DOSTĘPNE WARIANTY

1000 mm, 2000 mm, 3000 mm, 4050 mm

Dopasowane elementy

KŁOSZE DO PROFILI LED



ZAŚLEPKI DO PROFILI LED



UCHWYTY DO PROFILI LED

