

PROFIL LED BEGTIN12 J/S 3000 CZARNY ANOD. /OP

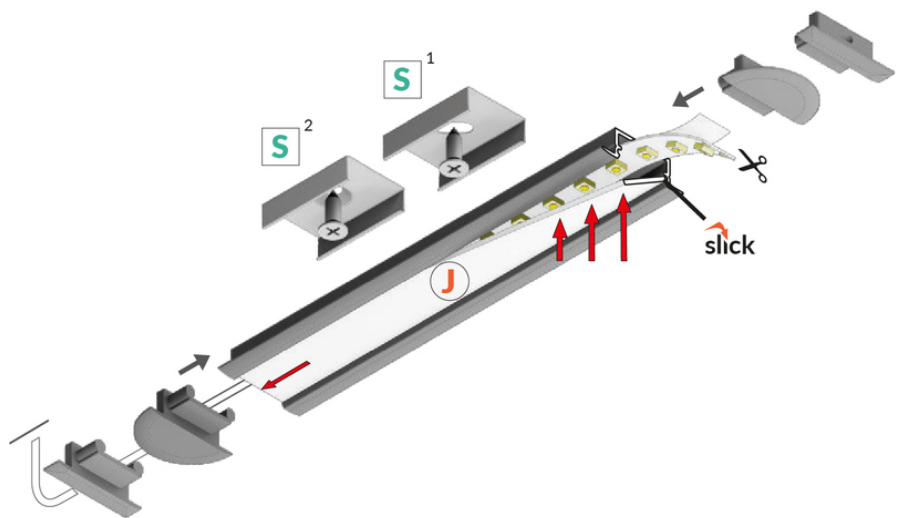
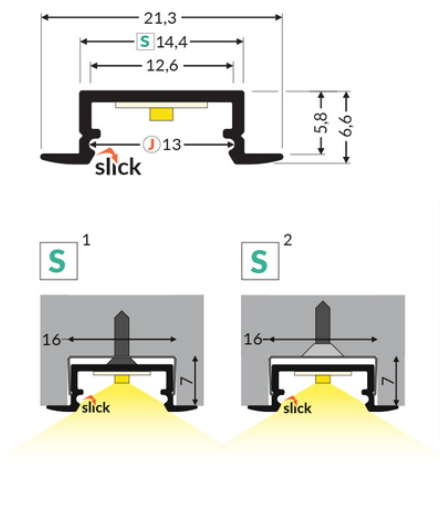


Wpustowe



Meblowe

	<ul style="list-style-type: none">• lekki profil budżetowy• głównie do zastosowania meblowego• Gniazdo z funkcją Slick	<p> Wzory przemysłowe EU</p> <p> CE</p> <p> Wyprodukowane w Polsce</p>	<p>Kup produkt</p>
--	--	--	--------------------





Informacje podstawowe

Indeks: C8030021

EAN: 5901597249238

Materiał: aluminium

Kolor: czarny anodowany

Długość [mm]: 3000

Szerokość [mm]: 21.3

Wysokość [mm]: 6.6

Waga [kg]: 0.249

Waga opakowania [kg]: 0.012

Producent: TOPMET

Kraj pochodzenia, wytworzenia: PL

Jednostka miary: szt.

Typ opakowania jednostkowego: folia POF

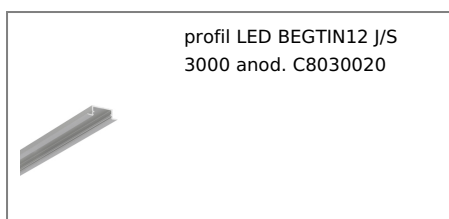
Wymiary opakowania jednostkowego [mm]: 3000 x 21,3 x 6,6

Opakowanie zbiorcze [szt]: 10

Typ opakowania zbiorczego: pakiet

Waga produktu z opakowaniem zbiorczym [kg]: 2.49

DOSTĘPNE KOLORY



DOSTĘPNE WARIANTY

TOPMET LIGHT KŁOSOWICZ WIŚNIEWSKI sp. z o.o.

Ostrowska 354 | 61-312 Poznań | POLAND

tel.: +48 61 872 75 00

info@topmet.pl

data wygenerowania karty pdf: 23.04.2024

1000 mm, 2000 mm, 3000 mm, 4050 mm

Dopasowane elementy

KLOSZE DO PROFILI LED



ZAŚLEPKI DO PROFILI LED



UCHWYTY DO PROFILI LED

