

# PROFIL LED BEGTIN12 J/S 3000 BIAŁY MAL. /OP

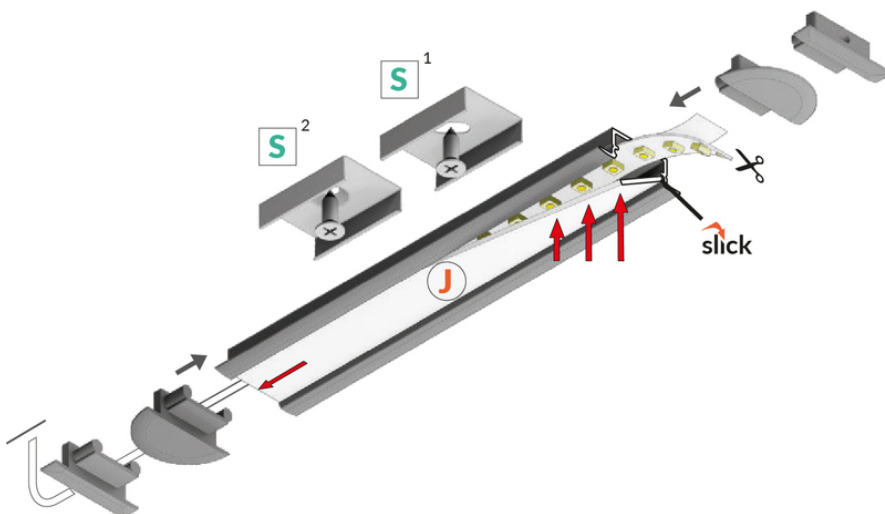
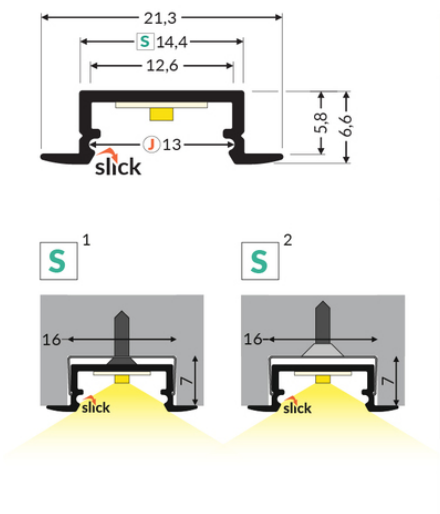


Wpustowe



Meblowe

	<ul style="list-style-type: none"><li>• lekki profil budżetowy</li><li>• głównie do zastosowania meblowego</li><li>• Gniazdo z funkcją Slick</li></ul>	<p> CE</p> <p> Wzory przemysłowe EU</p> <p> Wyprodukowane w Polsce</p>	 <p>Kup produkt</p>
---	--	---	--



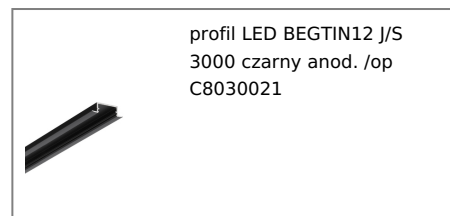
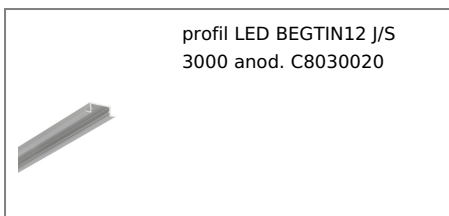


## Informacje podstawowe

Indeks: C8030001  
EAN: 5901597249221  
Materiał: aluminium  
Kolor: biały malowany  
Długość [mm]: 3000  
Szerokość [mm]: 21.3  
Wysokość [mm]: 6.6  
Waga [kg]: 0.275  
Waga opakowania [kg]: 0.018  
Producent: TOPMET  
Kraj pochodzenia, wytworzenia: PL

Jednostka miary: szt.  
Typ opakowania jednostkowego: folia POF  
Wymiary opakowania jednostkowego [mm]: 3000 x 21,3 x 6,6  
Opakowanie zbiorcze [szt]: 10  
Typ opakowania zbiorczego: pakiet  
Waga produktu z opakowaniem zbiorczym [kg]: 2.75

## DOSTĘPNE KOLORY



## DOSTĘPNE WARIANTY

**TOPMET LIGHT KŁOSOWICZ WIŚNIEWSKI sp. z o.o.**  
Ostrowska 354 | 61-312 Poznań | POLAND  
tel.: +48 61 872 75 00  
info@topmet.pl

data wygenerowania karty pdf: 25.04.2024



1000 mm, 2000 mm, 3000 mm, 4050 mm

---

## Dopasowane elementy

---

### KLOSZE DO PROFILI LED



### ZAŚLEPKI DO PROFILI LED



### UCHWYTY DO PROFILI LED

