

PROFIL LED BEGTIN12 J/S 4050 BIAŁY MAL. /OP



Wpustowe



Meblowe



- lekki profil budżetowy
- głównie do zastosowania meblowego
- Gniazdo z funkcją Slick



CE



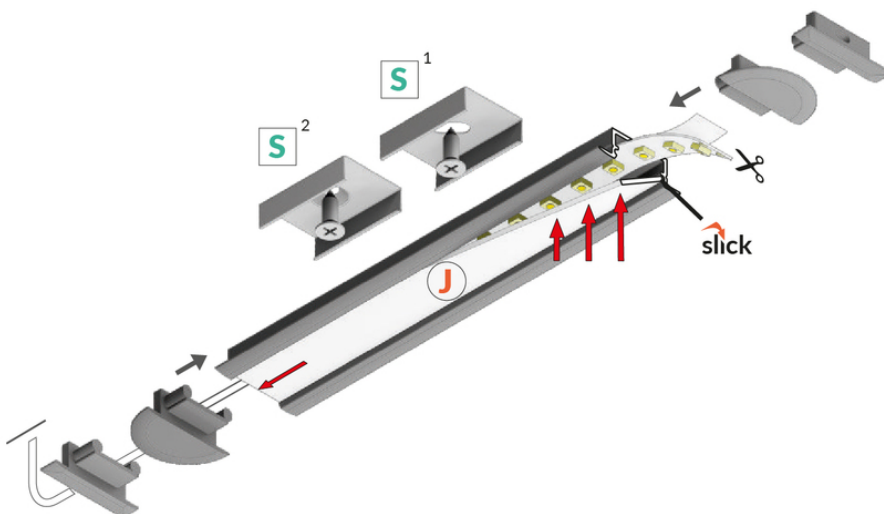
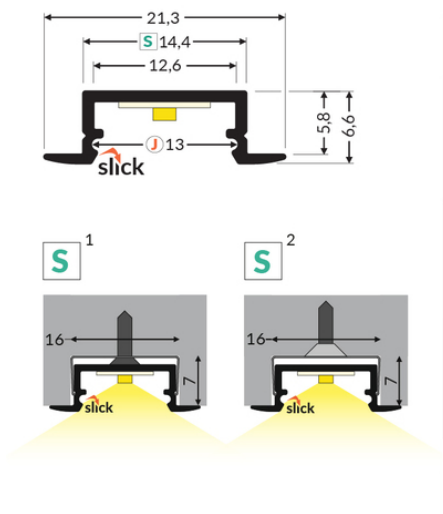
Wzory przemysłowe EU



Wyprodukowane w Polsce



Kup produkt



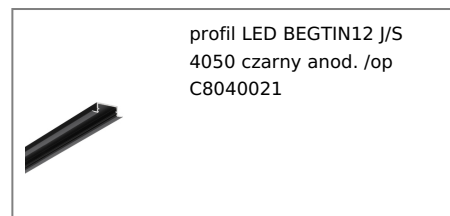
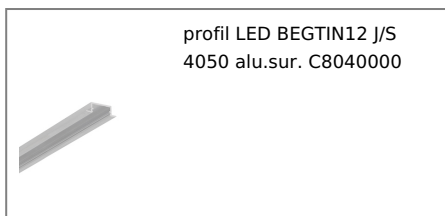
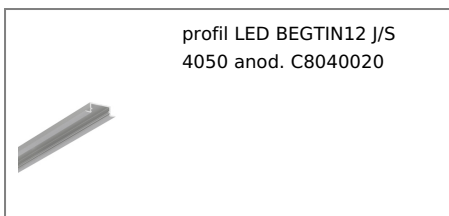


Informacje podstawowe

Indeks: C8040001
EAN: 5901597249269
Materiał: aluminium
Kolor: biały malowany
Długość [mm]: 4050
Szerokość [mm]: 21.3
Wysokość [mm]: 6.6
Waga [kg]: 0.371
Waga opakowania [kg]: 0.006
Producent: TOPMET
Kraj pochodzenia, wytworzenia: PL

Jednostka miary: szt.
Typ opakowania jednostkowego: folia POF
Wymiary opakowania jednostkowego [mm]: 4050 x 21,3 x 6,6
Opakowanie zbiorcze [szt]: 10
Typ opakowania zbiorczego: pakiet
Waga produktu z opakowaniem zbiorczym [kg]: 3.71

DOSTĘPNE KOLORY



DOSTĘPNE WARIANTY

TOPMET LIGHT KŁOSOWICZ WIŚNIEWSKI sp. z o.o.
Ostrowska 354 | 61-312 Poznań | POLAND
tel.: +48 61 872 75 00
info@topmet.pl

data wygenerowania karty pdf: 26.04.2024



1000 mm, 2000 mm, 3000 mm, 4050 mm

Dopasowane elementy

KLOSZE DO PROFILI LED



ZAŚLEPKI DO PROFILI LED



UCHWYTY DO PROFILI LED

