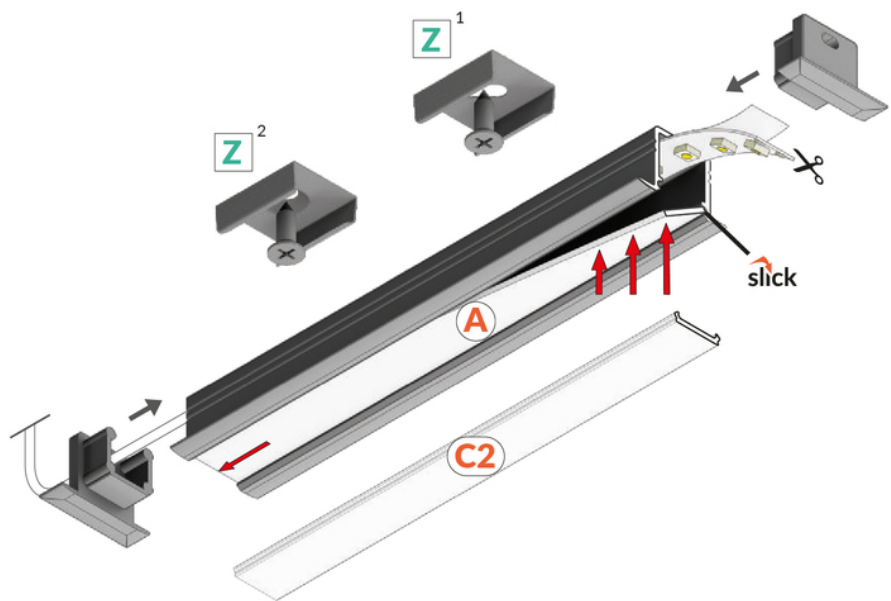
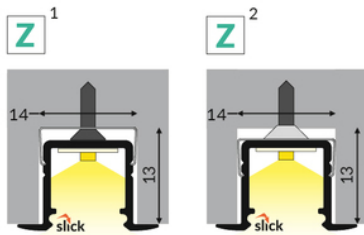
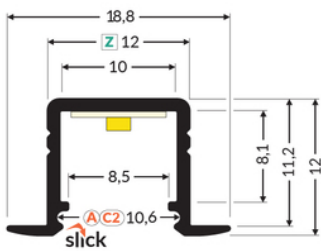


PROFIL LED SMART-IN10 AC2/Z 2000 CZARNY ANOD. /OP




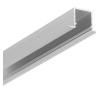

	<ul style="list-style-type: none"> • do zastosowania w płycie gipsowo-kartonowej - nie narusza konstrukcji płyty • również do zastosowania meblowego • ciągła linia światła (przy zastosowaniu taśmy 120 P/m i klosza mlecznego) • gniazdo z funkcją Slick • miniaturowe gabaryty 	<ul style="list-style-type: none">  Wzory przemysłowe EU  CE  Wyprodukowane w Polsce 	 <p>Kup produkt</p>
---	--	--	--



Informacje podstawowe

Indeks: E3020021 EAN: 5901597237211 Materiał: aluminium Kolor: czarny anodowany Długość [mm]: 2000 Szerokość [mm]: 18.8 Wysokość [mm]: 12 Waga [kg]: 0.218 Waga opakowania [kg]: 0.024 Producent: TOPMET Kraj pochodzenia, wytworzenia: PL	Jednostka miary: szt. Typ opakowania jednostkowego: folia POF Wymiary opakowania jednostkowego [mm]: 2000 x 18,8 x 12 Opakowanie zbiorcze [szt]: 40 Typ opakowania zbiorczego: karton Waga produktu z opakowaniem zbiorczym [kg]: 9.78
--	---

DOSTĘPNE KOLORY

 <p>profil LED SMART-IN10 AC2/Z 2000 alu.sur. E3020000</p>	 <p>profil LED SMART-IN10 AC2/Z 2000 anod. E3020020</p>	 <p>profil LED SMART-IN10 AC2/Z 2000 biały mal. /op E3020001</p>
---	--	---

DOSTĘPNE WARIANTY

1000 mm, 2000 mm, 3000 mm, 4050 mm

Dopasowane elementy

KLOSZE DO PROFILI LED

 <p>klosz C2 klik 2000 mleczny index: 89000238</p>	 <p>klosz C2 klik 20m rolka mleczny /op index: 89000538S</p>	 <p>klosz C2 klik 2000 transparentny index: 89000216</p>
 <p>klosz C2 klik 2000 czarny index: 89000241</p>	 <p>klosz C2 klik 20m rolka czarny index: 89000541S</p>	 <p>klosz A wsuwany 2000 mleczny index: 89000738</p>

TOPMET LIGHT KŁOSOWICZ WIŚNIEWSKI sp. z o.o.

Ostrowska 354 | 61-312 Poznań | POLAND

tel.: +48 61 872 75 00

info@topmet.pl

data wygenerowania karty pdf: 20.04.2024



ZAŚLEPKI DO PROFILI LED



UCHWYTY DO PROFILI LED

