

PROFIL LED OMNI10 AC2 PLUS 3000 ANOD.



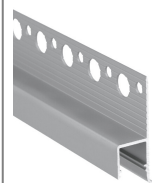
Architektoniczne



max 10 mm



do szpachlowania



- oświetlenie dekoracyjne, niewidoczny profil i klosz
- profil do wykończenia płyty kartonowo-gipsowej o minimalnej grubości 12,5 mm
- gniazdo Slick



Wzory przemysłowe EU



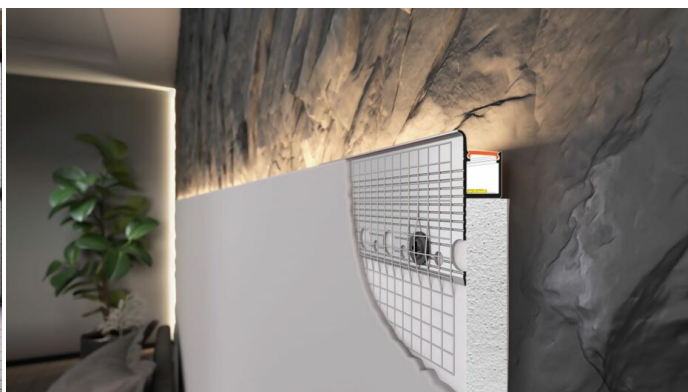
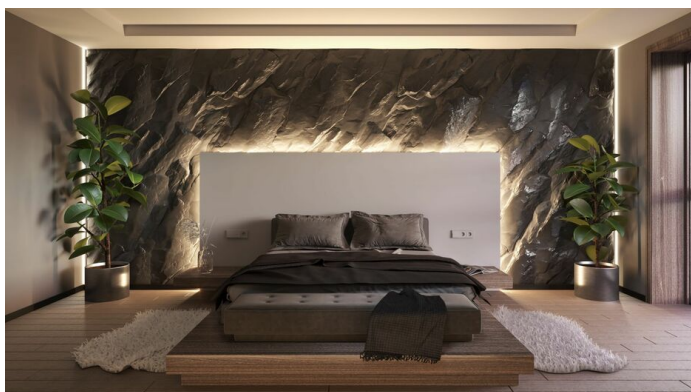
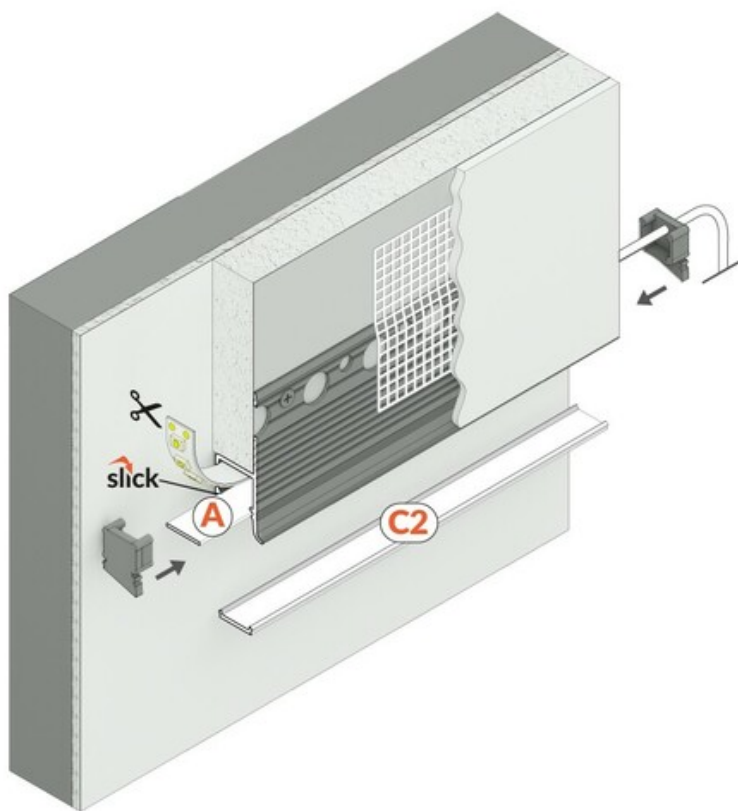
CE



Wyprodukowane w Polsce



Kup produkt



TOPMET LIGHT KŁOSOWICZ WIŚNIEWSKI sp. z o.o.

Ostrowska 354 | 61-312 Poznań | POLAND

tel.: +48 61 872 75 00

info@topmet.pl

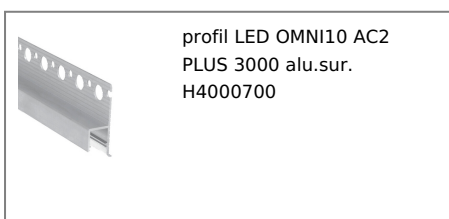
data wygenerowania karty pdf: 03.07.2026



Informacje podstawowe

Indeks: H4000720 EAN: 5901597297840 Materiał: aluminium Kolor: anodowany Długość [mm]: 3000 Szerokość [mm]: 14.3 Wysokość [mm]: 38.6 Waga [kg]: 0.552 Producent: TOPMET Kraj pochodzenia, wytworzenia: PL	Jednostka miary: szt. Wymiary opakowania jednostkowego [mm]: 3000 x 14,3 x 38,6 Opakowanie zbiorcze [szt]: 40 Typ opakowania zbiorczego: pakiet Waga produktu z opakowaniem zbiorczym [kg]: 22.08
--	---

DOSTĘPNE KOLORY



DOSTĘPNE WARIANTY

1000 mm, 3000 mm, 2000 mm, 4050 mm

Dopasowane elementy

KLOSZE DO PROFILI LED



ZAŚLEPKI DO PROFILI LED

TOPMET LIGHT KŁOSOWICZ WIŚNIEWSKI sp. z o.o.

Ostrowska 354 | 61-312 Poznań | POLAND

tel.: +48 61 872 75 00

info@topmet.pl

data wygenerowania karty pdf: 03.07.2026



zaślepka OMNI10 szary
[20szt]
index: H4999922