

# PROFIL LED DIAGONAL14 F/TY 2000 ANOD.



Wpustowe








Meblowe

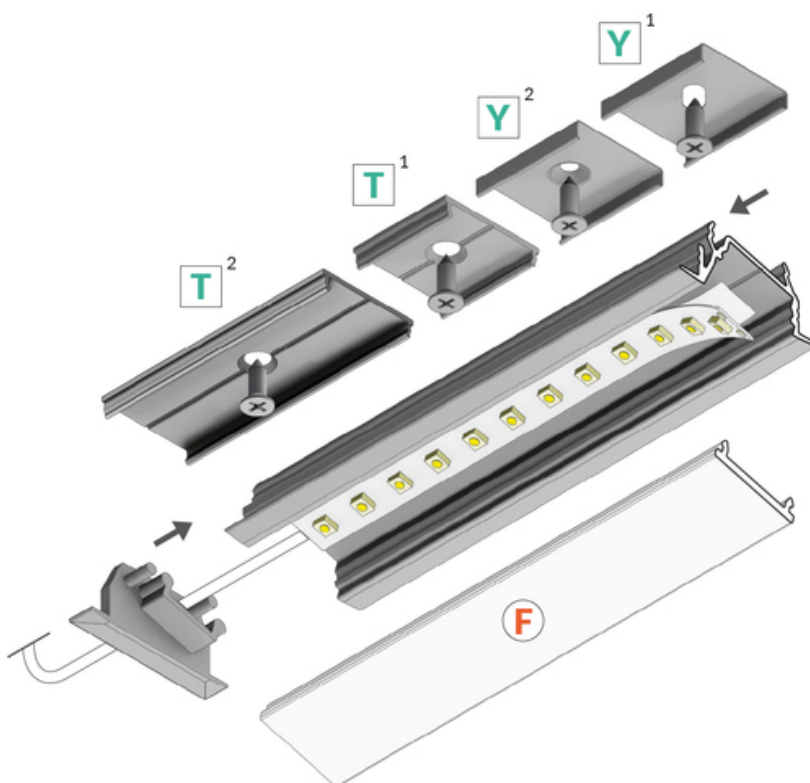
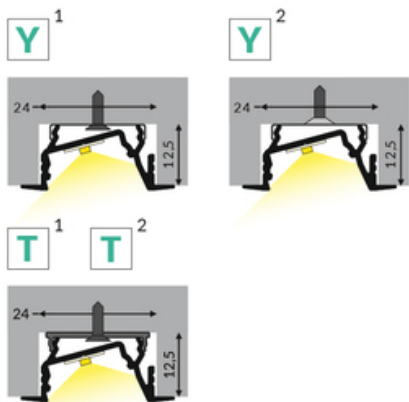
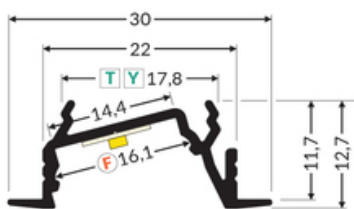


max 14 mm



Katowe

	<ul style="list-style-type: none"><li>• zmniejszony efekt olśnienia</li><li>• głównie do zastosowania meblowego</li></ul>	<p> CE</p> <p> Wzory przemysłowe EU</p> <p> Wyprodukowane w Polsce</p>	 <p>Kup produkt</p>
---	---	---	--



TOPMET LIGHT KŁOSOWICZ WIŚNIEWSKI sp. z o.o.

Ostrowska 354 | 61-312 Poznań | POLAND

tel.: +48 61 872 75 00

info@topmet.pl

data wygenerowania karty pdf: 20.04.2024

 TOPMET®

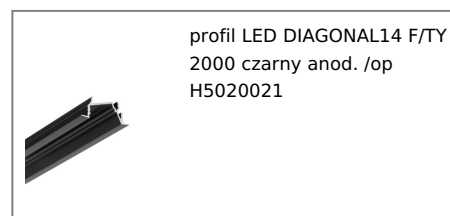
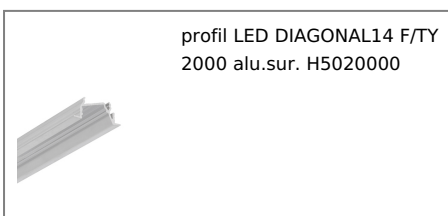


## Informacje podstawowe

Indeks: H5020020  
EAN: 5901597284154  
Materiał: aluminium  
Kolor: anodowany  
Długość [mm]: 2000  
Szerokość [mm]: 30  
Wysokość [mm]: 12.7  
Waga [kg]: 0.306  
Waga opakowania [kg]: 0.015  
Producent: TOPMET  
Kraj pochodzenia, wytworzenia: PL

Jednostka miary: szt.  
Wymiary opakowania jednostkowego [mm]: 2000 x 30 x 12,7  
Opakowanie zbiorcze [szt]: 40  
Typ opakowania zbiorczego: pakiet  
Waga produktu z opakowaniem zbiorczym [kg]: 12.24

## DOSTĘPNE KOLORY



## DOSTĘPNE WARIANTY

1000 mm, 2000 mm, 3000 mm, 4050 mm

## Dopasowane elementy

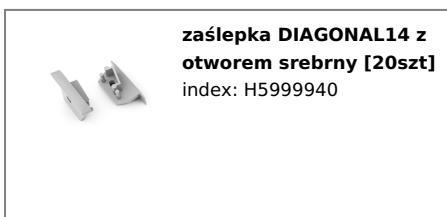
TOPMET LIGHT KŁOSOWICZ WIŚNIEWSKI sp. z o.o.  
Ostrowska 354 | 61-312 Poznań | POLAND  
tel.: +48 61 872 75 00  
info@topmet.pl

data wygenerowania karty pdf: 20.04.2024

## KŁOSZE DO PROFILI LED



## ZASŁEPKI DO PROFILI LED



## ŁĄCZNIKI DO PROFILI LED



## UCHWYTY DO PROFILI LED

