

PROFIL LED DIAGONAL14 F/TY 3000 ALU.SUR.



Meblowe








max 14 mm

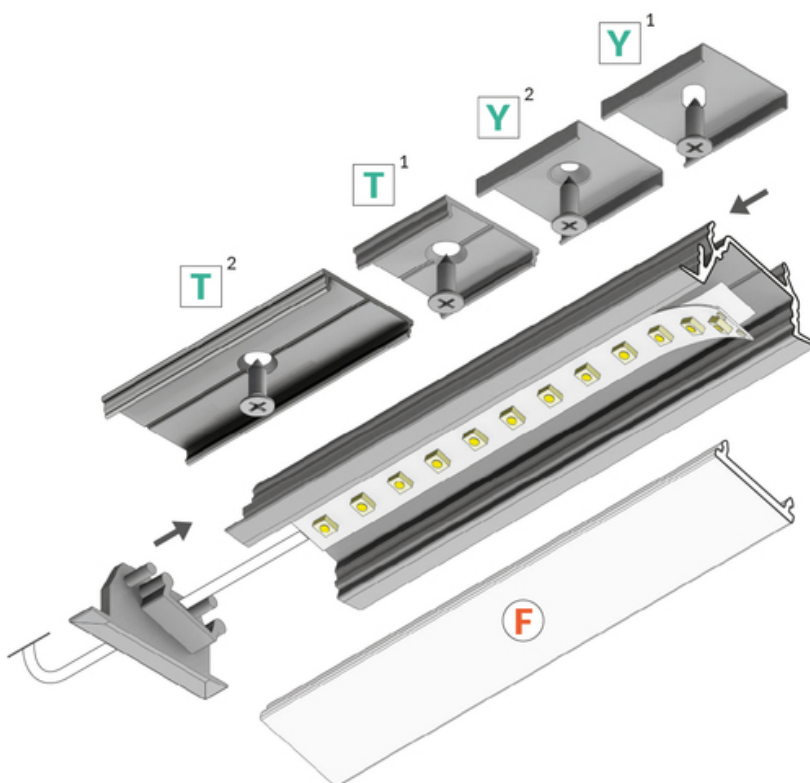
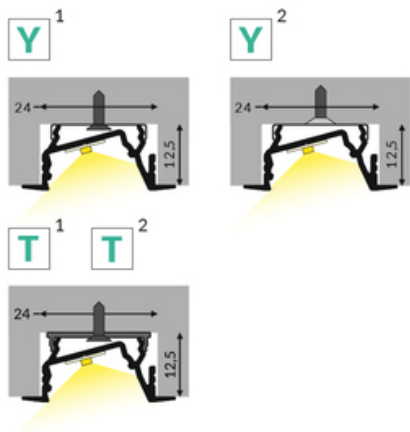
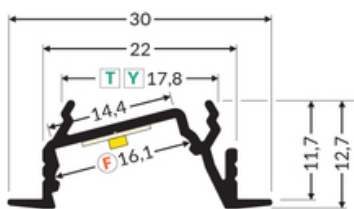


Katowe



Wpustowe

	<ul style="list-style-type: none"> • zmniejszony efekt olśnienia • głównie do zastosowania meblowego 	 CE  Wzory przemysłowe EU  Wyprodukowane w Polsce	 <p>Kup produkt</p>
---	--	--	---



TOPMET LIGHT KŁOSOWICZ WIŚNIEWSKI sp. z o.o.

Ostrowska 354 | 61-312 Poznań | POLAND

tel.: +48 61 872 75 00

info@topmet.pl

data wygenerowania karty pdf: 25.04.2024



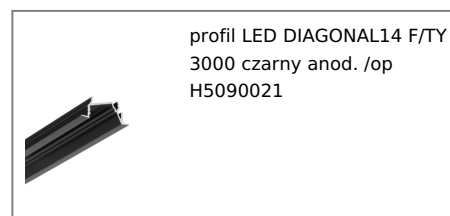
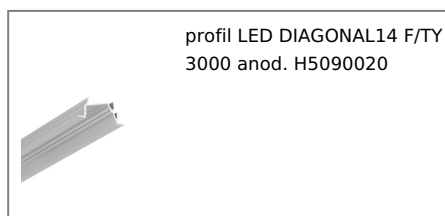


Informacje podstawowe

Indeks: H5090000
EAN: 5901597284192
Materiał: aluminium
Kolor: aluminium surowe
Długość [mm]: 3000
Szerokość [mm]: 30
Wysokość [mm]: 12.7
Waga [kg]: 0.459
Waga opakowania [kg]: 0.018
Producent: TOPMET
Kraj pochodzenia, wytworzenia: PL

Jednostka miary: szt.
Wymiary opakowania jednostkowego [mm]: 3000 x 30 x 12,7
Opakowanie zbiorcze [szt]: 40
Typ opakowania zbiorczego: pakiet
Waga produktu z opakowaniem zbiorczym [kg]: 18.36

DOSTĘPNE KOLORY



DOSTĘPNE WARIANTY

1000 mm, 2000 mm, 3000 mm, 4050 mm

Dopasowane elementy

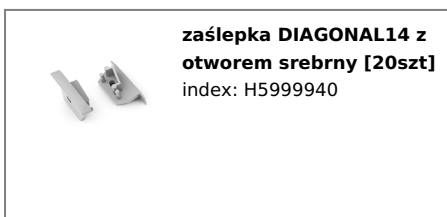
TOPMET LIGHT KŁOSOWICZ WIŚNIEWSKI sp. z o.o.
Ostrowska 354 | 61-312 Poznań | POLAND
tel.: +48 61 872 75 00
info@topmet.pl

data wygenerowania karty pdf: 25.04.2024

KŁOSZE DO PROFILI LED



ZAŚLEPKI DO PROFILI LED



UCHWYTY DO PROFILI LED

